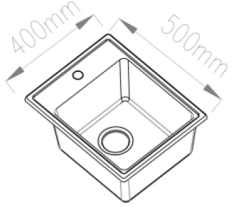
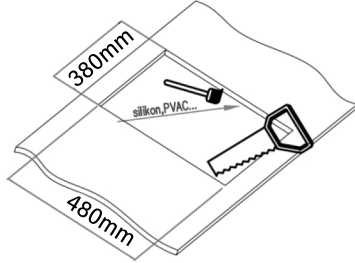


XGranit Quadro 40

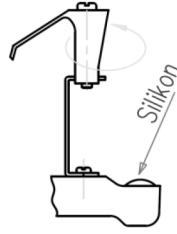
(SRB) (MNE) *Uputstvo za montažu X granit sudopere*, (SLO) *Navodilo za montažo X granit pomivalnega korita*, (HR) (BIH) *Upute za montažu X granit sudopera*,
(MK) *Упатство за монтажа на X granit садопера*, (RU) *Указания по установк*, (UA) *Вказівки з установки*, (GB) *Installation guidelines*



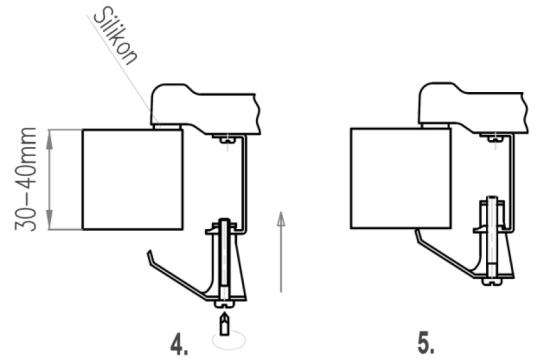
1.



2.



3.



4.

5.

Uputstvo za održavanje i upotrebu

Najbolje rezultate u održavanju Vaše sudopere ćete postići ukoliko redovno, nakon upotrebe, sudoperu očistite deterdžentom i mekom stranom sunđera i potom dobro isperete vodom. Suvom krpom prebrišite sudoperu kako bi odstranili ostatke vode.

Sušenje je važno kako bi se sprečilo taloženje kamenca koje je posebno izraženo u mestima sa „tvrdom“ vodom. Kamenac na svojoj poroznoj površini zadržava čestice nečistoće, pa Vam sudopera može izgledati zaprljana. Zbog toga ga povremeno treba odstraniti rastvorom alkoholnog sirćeta i vode(1:2). Rastvor ostaviti da prenoći, ujutru oribati i potom dobro isprati vodom.

Za upornije mrlje koristiti sredstva za čišćenje kamenca i obavezno dobro isprati vodom.

Tokom korišćenja se na površini sudopere mogu pojaviti srebrnkaste linije kao posledica kontakta sa metalnim escajgom i posuđem. Linije su zapravo tanak sloj metala koji se odvojio od pomenutih metalnih predmeta. Možete ih odstraniti deterdžentom i tvrdom stranom sunđera.

Za upornije fleke, naneti Vanish na željeno mesto i ostaviti da deluje 2 sata. Nakon toga istrljati tvrdom stranom sunđera i dobro isprati.

Ne prosipajte razređivače, baze i sredstva za otpušavanje odvoda u sudoperu. Ukoliko se desi da slučajno prospete, odmah isperite vodom, jer kontakt sa ovakvim hemikalijama može dovesti do promene boje. Nemojte seći nožem direktno na površini sudopere.

Površinu sudopere ne bi trebalo koristiti kao mesto za hlađenje posuda koje su upravo skinute sa ringle ili izvađene iz rerne. Ukoliko takve posude ipak ostavljate na sudoperi, obavezno koristite podmetač.