

VIVAX

Made for you

BT Audio System BS-700

SR

Korisničko uputstvo

Izjava o saobraznosti / Servisna mesta

BIH

Korisničko uputstvo

Garantni list / Servisna mjesta

CG

Korisničko uputstvo

Izjava o saobraznosti / Servisna mjesta



BS-700

Bluetooth/MP3 Plejer sa FM Radiom



Karakteristike:

1. 4.1 CH Prenosivi Bluetooth zvučnik
2. Vodootporan IPX5, savršen za plažu, pored bazena, brod i druge aktivnosti na otvorenom
3. TWS funkcija, uparite dva zvučnika bežično kako biste doživeli odličan stereo zvuk
4. Optimizovani Google asistent i Siri glasovno upravljanje
5. LED RGB osvetljenje
6. Bluetooth radni domet do 10 metara
7. A2DP Bluetooth za bežično priključenje na bilo koji spoljašnji uređaj kao što su Smartphone, Notebook, iPhone ili iPad
8. USB priključak
9. FM Radio
10. "AUX Line-In" funkcija pogodna za spajanje na PC, MID, TV i druge Audio uređaje
11. Ugrađena Litijumska punjiva baterija kapaciteta 5000mAh, 7,4V
12. Ručka za nošenje

Oprema uz uređaj:

1. USB C- punjač
2. Audio kabl
3. Žičani mikrofoni
4. Korisničko upustvo

Dobrodošli

Zahvaljujemo na kupovini audio uređaja VIVAX BS-700. Molimo vas da pažljivo pročitate i sledite sva uputstva navedena u ovom priručniku kako biste s lakoćom mogli da koristite ovaj proizvod. Preporučujemo da ova uputstva sačuvate kako biste ih, u slučaju potrebe, mogli koristiti u budućnosti. Ukoliko sledite sva uputstva, sigurni smo da ćete biti zadovoljniji našim novim Audio sistemom.

VAŽNE SIGURNOSNA UPOZORENJA

Uređaj je tako dizajniran i proizveden da je potpuno siguran za upotrebu ukoliko se njime pravilno rukuje. Međutim, nepravilna upotreba može da dovede do potencijalnih opasnosti kao što su električni udar ili požar. Pažljivo pročitate sva uputstva o bezbednosti i upotrebi pre instalacije i upotrebe i pridržavajte se svih upozorenja navedenih u priručniku kao i na uređaju.

OPREZ: KAKO BI SE SMANJILA OPASNOST OD ELEKTRIČNOG UDARA, NEMOJTE DA OTVARATE UREĐAJ. U UREĐAJU NEMA DELOVA ILI KOMANDI KOJE SU NAMJENJENE PODEŠAVANJU OD STRANE KORISNIKA. ZA POPRAVKE KONTAKTIRAJTE OVLAŠĆENI SERVIS.

1. **Voda i vlaga** – Uređaj ne sme da se upotrebljava u blizini vode ili u prostorijama sa visokom vlažnošću vazduha - npr. u blizini kade, umivaonika, sudopera, bazena ili u vlažnom podrumu, perionici i slično.
2. **Ventilacija** – Uređaj treba postaviti tako da se ne ometa pravilna ventilacija uređaja. Npr. uređaj ne sme da se stavlja na krevet, kauč, tepih i slične površine koje mogu blokirati ventilacijske otvore. Također, ne sme da se stavlja u ugrađene instalacije, poput polica za knjige ili ormariće, koje mogu ometati ili blokirati protok zraka kroz ventilacijske otvore.
3. **Vrućina** – Uređaj smestite dalje od izvora toplote kao što su radijatori, grejalice, peći i drugi uređaji (uključujući i pojačala) koji stvaraju toplinu.
4. **Izvor napajanja** – Uređaj sme da se priključi samo na električno napajanje koje je navedeno u uputstvima i koje je naznačeno na uređaju (5VDC, 1A Max).
5. **Zaštita kabela za punjenje** – Kabel za punjenje treba da bude smešten tako da nije verovatno da će se po njemu gaziti ili ga pritiskati drugim predmetima. Nemojte da uvijate, gnječite ili savijate kabl ili da vučete uređaj za kabl.
6. **Čišćenje** – Uređaj čistite mekanom vlažnom krpom. Nemojte da koristite rastvarače ili abrazivna sredstva. To može nepovratno da ošteti uređaj.
7. **Strani predmeti i ulazak tečnosti** – Pazite da strani predmeti ne padnu na uređaj. Isto tako pazite da se na uređaj ne prospe voda ili neka druga tečnost. Ukoliko se to dogodi, odmah isključite uređaj i kontaktirajte servis.
8. **Dodaci** – Nemojte da koristite bilo kakve dodatke na uređaju, osim ako ih nije odobrio ili preporučio proizvođač.
9. **Ukoliko se uređaj ne koristi** – Ako uređaj neće biti u upotrebi duže vremena, npr. mesec dana ili duže, kabl za punjenje treba da odspojite sa uređaja, kako bi se sprečilo oštećenje baterije uređaja. Čuvajte uređaj na suvom i tamnom mestu.
10. **Servis** – Nemojte da pokušavate da popravljate ili prepravljate uređaj. Popravke uređaja prepustite stručnom i ovlašćenom servisnom osoblju.
11. **UPOZORENJE:** Uređaj sadrži punjive baterije. Ukoliko baterije postanu slabe ili se istroše, za promenu baterija, kontaktirajte ovlašćeni servis ili prodavca.
 - *Uređaj i baterije ne smeju biti izloženi pretjeranom zagrevanju i toploti, npr. sunčevoj svetlosti, zagrevanju ili vatri.*
 - *Hemikalije u bateriji mogu da uzrokuju nadraživanje kože. Ako hemikalije dotaknu vašu kožu, odmah ju operite.*

12. Duža upotreba Audio uređaja ili upotreba na visokoj jačini može trajno da oštetiti vaš sluh. Ako osjetite zujanje u ušima ili druge probleme odmah prekinite upotrebu. Preporuka je da koristite uređaj na umerenoj jačini.
13. Mesta izložena vibracijama mogu da utiču na oštećenje unutrašnjih delova uređaja. Uređaj ne sme da bude smešten u blizini otvorenog plamena i izvora jake toplote, kao što su električne grejalice, peći i sl.
14. Nemojte dozvoliti deci da se igraju uređajem!
Ovaj aparat nije prikladan da ga koriste osobe (uključujući djecu) sa smanjenim fizičkim, senzornim ili mentalnim sposobnostima ili nedostatkom iskustva i znanja, osim ukoliko nisu pod nadzorom osobe koja je odgovorna za njihovu bezbednost ili su upućene u bezbedno rukovanje uređajem.
15. Uređaj postavite na čvrstu i ravnu površinu kako bi bio stabilan i kako bi sprečili prevrtanje ili pad uređaja
16. Ne pokrivajte uređaj. Mora da postoji razmak između uređaja i okolnih površina kako ne bi došlo do pregrevanja.



PRIPREMA ZA UPOTREBU

Otvaranje pakovanja i postavljanje

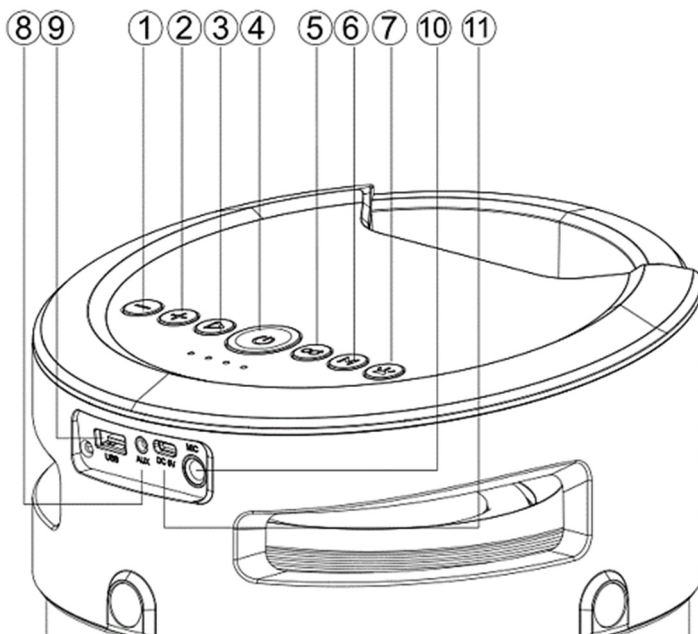
- Pažljivo izvucite uređaj iz kartonskog pakovanja i uklonite sve ostatke ambalaže i pakovanja sa samog uređaja.
- Uklonite sve opisne etikete koje se mogu nalaziti na prednjoj ili gornjoj strani uređaja. Ne uklanjajte nalepnice koje se nalaze na stražnjoj strani ili na tasterima uređaja.

NAPAJANJE UREĐAJA-PUNJENJE

1. Punjač nije uključen u dodatnu opremu, napunite zvučnik putem standardnog adaptera od 5V/1~2A ili putem računala.
2. Stavite priloženi kabel za punjenje u utor za punjenje uređaja (DC 5V, 1-2A)
3. Drugi kraj kabla za punjenje priključite u adapter, računalo ili drugi punjač s 5V izlazom (Adapter nije isporučen s uređajem)
4. Kad je napon baterije nizak, zvučnik će reproducirati zvučni signal
5. Vrijeme punjenja je približno 5-6 sati
6. Nakon punog punjenja, 4 LED diode nastavljaju svjetliti.
7. Kad je napon baterije nizak, zvučnik će reproducirati zvučni signal.
8. Uređaj nema funkciju punjača, zabranjeno je njime puniti drugi uređaj.

UPOZORENJE: Kako biste produžili trajnost baterije, ne držite uređaj neprekidno na punjaču i nemojte ostavljati uređaj na punjenju dulje od 8 sati.

PREGLAD DIJELOVA I KOMANDI



- | | |
|---|----------------------------|
| 1. Prethodni zapis / Stišavanje zvuka | 7. Kontrola LED svetlosti |
| 2. Sledeći zapis / Pojačavanje zvuka | 8. AUX port |
| 3. Pauza/Rreprodukcija | 9. USB Priključak |
| 4. Dugme za uklj./isklj. | 10. Port za mikrofون |
| 5. TWS dugme (uparivanje dva zvučnika) | 11. Tip-C port za punjenje |
| 6. MODE dugme (Bluetooth/USB/MicroSD/FM ili AUX) | |

UPOTREBA

Uključivanje/Isključivanje:

Dugo pritisnete dugme za uključivanje da biste uključili zvučnik.

Kratko pritisnete dugme za isključivanje da biste isključili zvučnik

Napomena: Svaki put kad pritisnete dugme **MODE**, način rada prebacuje se između **Bluetooth / AUX / USB i FM** načina rada

Bluetooth veza je aktivna samo ako na AUX ulaz ili USB ulaz nije povezan spoljašnji uređaj ili kabl.

Kad spojite audio kabl na AUX ulaz ili USB memoriju u USB džek, Bluetooth veza automatski se prekida i reprodukcija se prebacuje na povezani uređaj.

Bluetooth:

1. Pritiskom dugmeta za "**Uključenje**" zvučnik će pustiti zvučni signal dugme će svetli u plavoj boji ,uređaj automatski ulazi u Bluetooth način rada.
2. Aktivirajte Bluetooth na mobilnom uređaju i potražite naziv uređaja "Vivax BS-700", a zatim ga povežite. Plavo LED svetlo će ostati da svetli i čuće se ton kada se poveže..
3. Pustite muziku sa mobilnog telefona i uživajte
4. Dugo pritisnite dugme **Napred (+)** ili **Nazad (-)** na uređaju ili odaberite Audio zapis koji želite reprodukovati na vašem mobilnom uređaju.
5. Kratkoo pritisnite dugme **Napred (+)** ili **Nazad (-)** za podešavanje jačine zvuka prema glasnijem / tišem. Ili prilagodite jačinu zvuka na vašem mobilnom uređaju.
6. Pritisnite dugme **Reprodukcija / Pauza** na uređaju ili na mobilnom uređaju za **Reprodukciju / Pauziranje** Audio zapisa.
7. Dugo pritisnite dugme **TWS** za prekid Bluetooth veze s Vašim mobilnim uređajem.

Reprodukcija muzike s USB-a:

1. Pritinsite dugme za uključivanje.
2. Ubacite **USB** spoljašnju memoriju u džek, zvučnik će dati zvučni signal
3. Automatski će početi s reprodukcijom sačuvanih Audio zapisa.
4. Dugo pritisnite dugme **Napred (+)** ili **Nazad (-)** za odabir sledećeg/prethodnog Audio zapisa, Dugo pritisnite za podešavanje jačine zvuka.
5. Kratko pritisnite da biste podesili pojačavanje (+) i smanjivanje jačine zvuka (-)
6. Kratko pritisnite **Play/Pause** za reprodukciju ili pauzu.

Napomena: Ubacivanjem USB spoljašnje memorije, uređaj se automatski prebacuje sa Bluetooth načina rada u USB način rada, pritiskom tipke "**MODE**" vraćate se na Bluetooth ili FM način rada.

FM Radio:

1. U FM načinu rada, isporučeni audio kabl tretira se kao antena. Molimo ubacite audio kabl da biste dobili najbolji FM signal.
2. Pritinsite dugme za uključivanje "**ON**", pritisnite DUGME "**MODE**", zvučnik će se prebaciti u FM način rada.
3. Dugo pritisnite dugme „ **Reprodukuj / Pauziraj** “ za automatsko pretraživanje FM kanala i njegovo automatsko memorisanje.
4. Dugo pritisnite dugme **Napred (+)**ili **Nazad (-)** za promenu sačuvanog FM kanala.
5. Kratko pritisnite tipku **glasnoća + / glasnoća –** za podešavanje zvuka.

AUX:

Za povezivanje ostalih kompatibilnih, muzičkih uređaja ili vaše MP3 / MP4 uređaje, upotrebite isporučeni audio kabl za povezivanje s "Line Out" uređaja na "Aux In" ovog uređaja. Pritisnite **MODE** dugme za prebacivanje na AUX-IN opciju.

Kada koristite spoljni uređaj, sve funkcije kontroliše spoljni uređaj.

TWS Funkcija:

1. Uključite dva identična zvučnika koja želite upariti, oba u Bluetooth načinu rada. Postavljanje TWS funkcije vrši se samo na jednom od uređaja.
2. Potrebno je postaviti samo jednu od dve ponuđene jedinice.
3. Pritisnite dugme "**TWS**", zvučnik će dati zvučni signal za pokretanje funkcije uparivanja i ponovo će se oglasiti zvučnim signalom nakon uspešnog uparivanja.

4. Uspostavite Bluetooth vezu s mobilnim uređajem za reprodukciju. Reprodukcija Audio zapisa biće na oba uparena zvučnika kako biste stvorili snažni stereo efekat.
5. Ponovo pritisnite dugme "TWS" za izlaz iz TWS funkcije.

Napomena: U Bluetooth TWS načinu rada, ako svoj mobilni uređaj uparite na zvučnik (na početku ste upravljali dugmetom "TWS") putem audio kabla, krenuće reprodukcija sa AUX izvora putem funkcije TWS.

Kada je aktivna Bluetooth veza, kada se pritisne "TWS" dugme za uparivanje dva zvučnika, na kratko će se prekinuti Bluetooth veza i nakon toga će se veza ponovno uspostaviti.

Funkcionalno resetovanje:

Ako zvučnik ne može da se ugasi ili ne reaguje, na kratko pritisnete dugme za uspostavljanje početnih vrednosti unutar AUX porta (mali okrugli pin)..

Napomene:

Zadana jačina zvuka je 40% maksimalne glasnoće.

Vreme reprodukcije može se razlikovati u zavisnosti od jačine glasnoće i muzičkom stilu.

ODRŽAVANJE I BEZBEDNOST

- Uređaj postavite na čvrstu i ravnu površinu kako bi bio stabilan.
- Uređaj, baterije ne smijete izlagati vlazi, kiši ili uvjetima visoke temperature niti izravnoj sunčevoj svjetlosti.
- Nemojte pokrivati uređaj. Potrebno je osigurati odgovarajuće uvjete u kojima mora postojati razmak između uređaja i ostalih površina kako ne bi došlo do pregrijavanja.
- Koristite mekanu i suhu tkaninu prilikom čišćenja uređaja. Nemojte koristiti sredstva za čišćenje koja sadrže alkohol, amonijak, benzen ili abrazivna sredstva koja mogu oštetiti uređaj.



OTKLANJANJE POTEŠKOĆA

U slučaju pojave poteškoća u radu, pročitajte donja uputstva pre nego što uređaj odnesete na popravku. U slučaju da niste u mogućnosti otkloniti problem pomoću donjih uputstava, molimo kontaktirajte ovlašćenog trgovca ili službu za korisnike.

UPOZORENJE: Ni u kojem slučaju nemojte sami da opravljate i otvarate uređaj.

Nema zvuka / Uređaj se ne uključuje

Nivo zvuka nije podešen

Podesite zvuk pomoću tastera VOLUME
Priključite kabl za punjenje u uređaj i
napunite bateriju

Uređaj ne reaguje na kontrole

Elektrostasko pražnjenje

Isključite uređaj na prekidaču za uključenje,
sačekajte nekoliko minuta i ponovno
uključite uređaj.
Reset uređaja (pritisnite RESET dugme
unutar Aux Porta)

TEHNIČKE SPECIFIKACIJE

| TEHNIČKE SPECIFIKACIJE | |
|-----------------------------------|---|
| OPŠTE | |
| Napajanje za punjenje uređaja | Adapter 5V/2A Max (nije dio seta) |
| Snaga (Maksimalna) | 74W max |
| Baterija / Vreme rada * | Lithium, 5000mAh / oko. 2:30h na Maks. jačini / 5,5h na srednjoj jačini |
| Dimenzije | Približno 215 mm (Š) x 215 mm (D) x 387 mm (V) |
| Radna temperatura | +5°C - +35°C |
| PRIJEMNIK | |
| FM Radio frekventni talas | FM: 87.5-108 MHz |
| Bluetooth talas / Maks. pojačanje | 2402-2480 MHz, , up to 10m / 0dBi maks. |
| AUDIO DIO | |
| Izlazna snaga | Maks. 70 Watt RMS, 80Hz-15kHz, SNR >70dB |
| Zvučnik | Bas: 1x127mm, / Srednje-Visokotonski: 4x63mm, |
| OPREMA UZ UREĐAJ | |
| Uputstvo za upotrebu | 1 |
| Žičani mikrofoni | 1 |
| USB C-Tip kabl | 1 |
| Audio AUX kabl | 1 |

* Vreme rada zvučnika je okvirno, zavisi od toga kako se koristi.

* **Dizajn i specifikacije su promenljive bez prethodne najave.**

** **Vreme rada baterije je okvirno; zavisi od sobne temperature, stanje baterije i način na koji se uređaj koristi.**

*****Na opseg Bluetooth-a utiču zidovi, prepreke, i kretanje. Za optimalne performanse, postavite proizvod u prostoriji na vidljivom mestu, tako da na njega ne utiču zidovi, nameštaj i sl.**

Odlaganje u otpad stare električne i elektronske opreme



Proizvodi označeni ovim simbolom označavaju da proizvod spada u grupu električne i elektronske opreme (EE proizvodi) pa ne smeju da se bacaju zajedno sa uobičajenim komunalnim i glomaznim otpadom. Zbog toga ovaj proizvod treba odložiti na označeno sabirno mesto za prikupljanje električne i elektroničke opreme. Na taj način sprečavaju se negativne posledice na okolinu i ljudsko zdravlje. Reciklažom materijala iz ovog proizvoda pomažete u sačuvanju zdrave životne okoline i prirodnih resursa.

Za detaljne informacije o prikupljanju EE proizvoda obratite se svom prodavcu ili najbližem centru za reciklažu. Informacije možete da dobijete i na www.ereciklaža.com ili www.setreciklaža.rs

Odlaganje potrošenih baterija



Baterije iz ovog proizvoda ne smeju da se bacaju zajedno sa uobičajenim komunalnim otpadom. Obavezno odložite stare baterije na posebna mesta za odlaganje iskorištenih baterija koja se nalaze na svim prodajnim mestima gde možete da kupite baterije.

Izjava o usaglašenosti

Radjska oprema tipa Audio reproduktor je u skladu s Direktivom 2014/53/EU (RED Direktiva).

Za izjavu o usaglašenosti, kontaktujte KimTeh d.o.o., Viline vode bb, Slobodna zona Beograd L12/4, 11000 Beograd

Telefon: 011 20 70 600 , fax: 011 2070 854 , 011 3313 596

e-mail: prodaja@kimtec.rs.



| | | |
|------------------------------------|--|--|
| DATUM PRIJEMA UREĐAJA NA SERVIS | | |
| DATUM POPRAVKE | | |
| DATUM PRIJEMA UREĐAJA NA SERVIS | | |
| DATUM POPRAVKE | | |
| DATUM PRIJEMA UREĐAJA NA SERVIS | | |
| DATUM POPRAVKA | | |

POPIS SERVISNIH MESTA

VIVAX

SR

Centralni servis: KIM-TEC d.o.o., Viline vode bb, Slob. zona Bg, Beograd
Tel: 011/33 13 568 E-mail: servis@kimtec.rs

| Mesto | Servis | Adresa | Telefon |
|-------------------------|--------------------------------------|--|------------------------------|
| Arandjelovac | Szr Td Electronic | Kralja Petra I bb | 034-715-445 063-639-428 |
| Bačka Palanka | Eltim Tv Servis | Svetozara Miletića 131 | 060-1324-919 |
| Bečej | Televideo | Svetozara Miletića 31 | 063-8345399 |
| Čačak | Nik Elektronik Ca | Čačanski partizanski odred - lokal broj 7 | 060-5009-949 |
| Čačak | Spektar Kolor 72 | Stoje Tošić bb | 032-320-025 |
| Čačak | Uspom | Gradsko šetalište 57 | 032-340-410 064-8601-500 |
| Feketić | Tzr Rtv Purucki | Lenjinova 8a | 012-4738-688 060-0730-683 |
| Gornji Milanovac | Dioda | Kursulina 47 | 064-122-0179 |
| Indija | Sztr Sima | Kralja Petra 1 44 | 022-560-211 064-1238-606 |
| Jagodina | Rtv Servis Aleksandar | Stevana Prvovenčanog BB | 035-245-570 |
| Kikinda | Karanović | Zmaj Jovina 2 | 0230-501717 063-7720-016 |
| Knjaževac | Radio-Tv I Video Servis Univerzum | Karađorđeva 40 | 069-730-535 |
| Kraljevo | Etc Servis | Dimitrija Tucovića 10 lok.13 | 036-334-517 |
| Kruševac | Electron | Stojana Miloševića 6 | 037-421-792 |
| Leskovac | Tnt | Južnomoravskih brigada 156 B3 L8 | 016-223-789 |
| Loznica | Servis Marjanović | Vojvode Putnika 11 | 015-877865 |
| Niš | Ekran | Đerdapska 63 | 018-530-525 |
| Novi Pazar | Elmaz Ett | Generala Živkovića 66 | 020-390-100 062-218-100 |

| | | | |
|--------------------------|-------------------------------------|----------------------------|-------------------------------|
| Novi Pazar | Ma Elektronik | 1 maj 146 | 063-714-7476 |
| Novi Pazar | Win Soft | 8.mart.66 | 063-377-317 |
| Novi Sad | Tv Spektar | Branimira Ćosića 23 | 021-477-80-44 064-1118-807 |
| Obrenovac | Tv Servis Obrenovac | Kralja Milutina 23 B | 061-1446-442 |
| Obrenovac | Tv Servis Pionir | Cara Lazara 1 lokal 54 | 011-8721-386 063-8690-256 |
| Padina | Decibel | 4 Dolna Dolina | 013-667-303 |
| Pančevo | Bundalo | Đerdapska 16 | 013-371-530 060-3715-300 |
| Paraćin | Z.R. "Eismd" | Kralja Milutina 16 | 035-573-639 062-639-573 |
| Požarevac | Avs | Kosančićeva 23 | 012-556-188 069-1556-188 |
| Požega | Jovan Ćekićević Pr | Kralja Petra br.82 | 060-6017-677 |
| Prijepolje | Szr"Elektronika 2017" | STADION 9 | 033-712-959 062-488-330 |
| Prokuplje | Solon | Kruševčka 10 | 027-325-466 062-560-270 |
| Šabac | Central Service Doo | Prote Smiljanija 52 | 015-319-530 063-346-222 |
| Šabac | Digipro Doo | Jele Spiridonović Savić 22 | 015-300-450 |
| Šid | Spin | Cara Dušana 65 | 022-715-282 063-542-191 |
| Smederevo | Szr Nedeljko Elektronik | Miloša Velikog 9 | 026-4622-001 064-6497-073 |
| Sombor | Elektronik Servis Megatronik | Gruje Dedića 24 | 025-440-440 063-7729-471 |
| Sombor | Rtv Video Servis Križan | Vladike Nikolaja 16 | 064-1729-782 |
| Sremska Mitrovica | Tv Elektronika Miroslav Šević Pr | Kralja Petra Prvog 46 | 022-611-411 061-6737-152 |
| Stara Pazova | Sistem Plus | Zmaj Jovina 15 | 060-6606-891 |
| Subotica | City Rtv | Zrinjskog i Frankopana 36 | 024-533-070 063-533-078 |
| Subotica | Electromax-Shop D.O.O. | Stevana Filipovića 51 | 024-557-947 069-1133-658 |
| Subotica | Wm Servis | Ruzmarina 2 | 024-523-765 063-519-505 |
| Ub | Omega Elektronik | Milana Munjasa 48 | 014-411-936 |
| Užice | Radio Elektro | Nikole Pašića 39 | 031-512-796 |
| Valjevo | Tv Servis Spasojević | Hajduk Veljkova 4 | 014-220-343 |
| Vranje | Servis Tehnika | Cara Dušana 13 | 017-420-033 |
| Vršac | Spektar | Nikite Tolstoja 49 | 013-838-961 |
| Zaječar | Electron | Ljube Nešića 88 | 019-424-946 |
| Zrenjanin | Inn Elektronik | Slobodana Bursaća br 2 | 023-510-644 |
| Zrenjanin | Servis Pakoci | Milana Stanivukovića 92 | 023-563-920 |

POŠTOVANI!

Zahvaljujemo na kupovini Vivax uređaja i nadamo se da ćete biti zadovoljni izborom. Ako u periodu u kojem imate pravo na reklamaciju bude potreban popravak proizvoda, molim savetujte se sa ovlašćenim prodavačem koji Vam je proizvod prodao i/ili nas kontaktirajte na dolje navedene brojeve i adrese. **MOLIMO VAS DA PRIJE UPOTREBE PROIZVODA PAŽLJIVO PROČITAJTE TEHNIČKU DOKUMENTACIJU I UPUTSTVA KOJA SU PRILožENI UZ PROIZVOD!**

IZJAVA O SAOBRAZNOSTI**VIVAX****CG****MODEL UREĐAJA****SERIJSKI BROJ****DATUM PRODAJE****BROJ RAČUNA PRODAVCA****POTPIS I PEČAT PRODAVCA**

| |
|--|
| |
| |
| |
| |
| |

1. Ovom izjavom o saobraznosti proizvođač proizvoda, preko KIM TEC CG d.o.o., kao uvoznika i davaoca prava u Crnoj Gori besplatan popravak istog u skladu s vazećim propisima i u skladu s uslovima opisanim u ovoj izjavi o saobraznosti. Ovom izjavom o saobraznosti ističemo da će predmet ovog prava raditi bez greške uzrokovane eventualnom lošom izradom i lošim materijalom izrade. Svi eventualno nastali kvarovi biće besplatno otklonjeni u ovlašćenom servisu u predviđenom roku za reklamaciju.

2. USLOVI REKLAMACIJE: Rok za reklamaciju počinje teći od dana kupovine proizvoda i traje 24 mjeseca.

3. U slučaju kvara na proizvodu koji je predmet reklamacije, obavezuje se da ćemo isti popraviti u najkraćem mogućem roku, a najkasnije u roku od 15 dana. Ako se proizvod ne može popraviti ili se ne popravi u roku od 15 dana, biće zamijenjen novim.

4. Pravo na reklamaciju se priznaje uz fiskalni račun o kupovini, ili uz ovu izjavu o saobraznosti koji mora biti ispravan popunjen odnosno mora sadržati datum prodaje, pečat i potpis prodavca.

5. Davalac izjave o saobraznosti osigurava servis i rezervne djelove 7 godina od datuma kupovine.

6. PRAVO NA REKLAMACIJU NE OBUHVATA

Redovnu provjeru, održavanje uz zamjenu dijelova koji se troše normalnom upotrebom. Prilagođavanje ili promjene za poboljšanje proizvoda za primjenu koje nijesu opisane u tehničkim uputstvima za korišćenje, osim ako je za te promjene predočena saglasnost KIM TEC CG d.o.o.

7. PRAVO NA REKLAMACIJU SE NE PRIZNAJE U SIJEDEĆIM SLUČAJEVIMA:

- Ako kupac ne priloži ispravan reklamni list ili račun o kupovini.
- Ako se kupac nije pridržavao uputstva o korišćenju proizvoda.
- Ako je proizvod otvaran, prepravljn ili popravljan od neovlaštene osobe.
- Ako su kvarovi na proizvodu nastali djelovanjem više sile kao što su: udar groma, strujni udaru u električnoj mreži elementarne nepogode i slično.
- Ako su kvarovi nastali oštećivanjem zbog nepropisane upotrebe ili nepravilnim transportovanjem.
- Ako je kvar nastao greškom u sistemu na koji je proizvod priključen.

Ova izjava o saobraznosti ne mijenja zakonska potrošačka prava važeća u Crnoj Gori u odnosu na ona koja propisuje proizvođač. **Naziv davaoca izjave o saobraznosti:** Kim Tec CG d.o.o., Čemovsko polje bb, 81000 Podgorica, Crna Gora

CENTRALNI SERVIS (CALLCENTAR): Kim Tec CG d.o.o., Čemovsko Polje bb, 81000 Podgorica

Tel: 020/608-251, E-mail za upite: servis@kimtec-cg.com

DATUM PRIJEMA UREĐAJA U SERVIS**DATUM POPRAVKE****DATUM PRIJEMA UREĐAJA U SERVIS****DATUM POPRAVKE****DATUM PRIJEMA UREĐAJA U SERVIS****DATUM POPRAVKE**

| | |
|--|--|
| | |
| | |
| | |
| | |
| | |
| | |



VIVAX

www.VIVAX.com