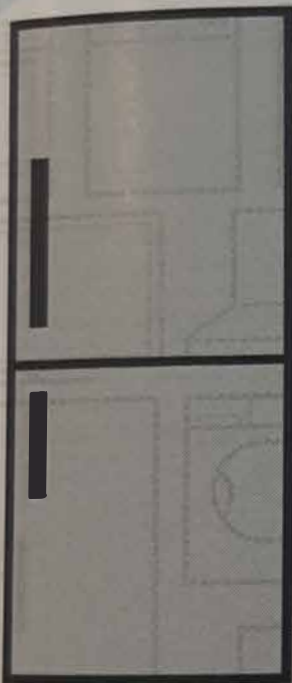


Frizidera-Frezer tip I
Фрижидер Замрзнувач-тип I
Hladilno-Zamrzovalni Aparat tipa I
Frigorifer-Ngrirës Tipi I
Hladnjak-Zamrzivač tipa I

Uputstvo za upotrebu
Упатство за употреба
Navodila za uporabo
Udhëzimi i përdorimit
Uputstvo za upotrebu



RCSA270K20W
RCSA270K30WN

SR | MK | SL | SQ | BS

beko

UPOZORENJE!

Da biste obezbedili normalan rad Vašeg frižidera, koji koristi ekološki rashlađivač R600a (a koji je zapaljiv samo pod određenim okolnostima) morate poštovati sledeća pravila:

- Nemojte ometati slobodan protok vazduha oko uređaja.
- Nemojte koristiti druga mehanička sredstva osim onih koje predviđa proizvođač, da biste ubrzali odmrzavanje.
- Nemojte uništiti jedinicu za hlađenje.
- Nemojte koristiti električne uređaje u odeljku za čuvanje hrane, osim onih koje preporučuje proizvođač.

ПРЕДУПРЕДУВАЊЕ!

Co цел да се обезбеди нормално функционирање на уредот, кој користи целосно еколошки разладувач (фреон) R600a (запалив само под одредени услови), морате да се придржувате кон следните правила:

- Немојте да ја попречувате слободната циркулација на воздухот околу уредот.
- Немојте да употребувате механички предмети за да го забрзате процесот на одмрзување. Користете ги само оние кои се препорачани од производителот.
- Немојте да го оштетувате разладното коло.
- Не употребувајте електрични апарати внатре во уредот. Користете ги само оние кои се препорачани од производителот.

OPOZORILO!

Za normalno delovanje vaše zamrzovalne naprave, ki uporablja naravi prijazno hladilno sredstvo R600a (vnetljivo samo pod določenimi pogoji), je treba upoštevati naslednja pravila:

- Ne zadržujte prostega pretoka zraka okoli naprave.
- Za hitrejše odtajanje, ne uporabljajte mehanskih naprav, ki jih ni priporočil proizvajalec.
- Ne uničujte hladilnega krogotoka.
- V prostoru za hrano ne uporabljajte električnih naprav, ki jih ni priporočil proizvajalec.

PARALAJMËRIM!

Për të siguruar një përdorim normal të frigoriferit tuaj, që përdor një mjet ftohës plotësisht ekologjik, R600a (i ndezshëm vetëm në kushte të veçanta), duhet të ndiqni rregullat vijuese:

- Mos pengoni qarkullimin e lirë të ajrit përreth aparatit.
- Mos përdorni sende mekanike që nuk janë rekomanduar nga prodhuesi, për ta përshpejtuar shkrijen e akullit.
- Mos e prishni qarkun ftohës.
- Mos përdorni aparate elektrike të parekomanduara nga prodhuesi brenda dhomëzës për mbajtjen e ushqimeve.

UPOZORENJE!

Kako bi se osigurao normalan rad vašeg zamrzivača koji koristi kompletno ekološki prihvatljivo rashladno sredstvo R600a (zapaljivo samo pod određenim uvjetima), trebate se pridržavati slijedećih pravila:

- Ne ometati slobodnu cirkulaciju zraka oko zamrzivača.
- Ne koristiti mehanička sredstva za ubrzavanje odleđivanja, koja nije preporučio proizvođač.
- Paziti da se ne ošteti krug rashladnog sredstva.
- Unutar prostora zamrzivača za spremanje namirnica ne koristiti električne uređaje koje nije preporučio proizvođač.

SR Sadržaj

- Bezbednost na prvom mestu /1
- Neophodne električne instalacije /2
- Uputstvo za transport /2
- Uputstvo za instaliranje /2
- Elementi uređaja /2
- Regulacija temperature /2
- Pre stavljanja aparata u upotrebu /2
- Skladištenje zamrznute hrane /3
- Zamrzavanje sveže hrane /3
- Pravljenje leda /3
- Odmrzavanje /3
- Zamena sijalice u aparatu /3
- Čišćenje i održavanje /3
- Potrošnja energije /4
- Informacije u vezi sa bukom i vibracijama /4
- Smer otvaranja vrata /4
- Problemi /4

МК Содржина

- Безбедноста на прво место /5
- Електрично прикључување /6
- Инструкции за транспорт /6
- Инструкции за инсталација /6
- Запознајте го апаратот /6
- Сугестии за аранжирање на храната во уредот /7
- Контрола на температура и подесување /7
- Пред употреба /7
- Чување на замрзната храна /7
- Замрзнување на свежа храна /8
- Депозирање на вратата /8
- Правење на коцки мраз /8
- Одмрзнување /8
- Заменување на внатрешната сијалица /8
- Чистење и одржување /8
- Направете/Немојте да правите /9
- Потрошувачка на енергија /10
- Информации за бучавата и вибрациите /10
- Проблеми - можни решенија /10

SL Kazalo

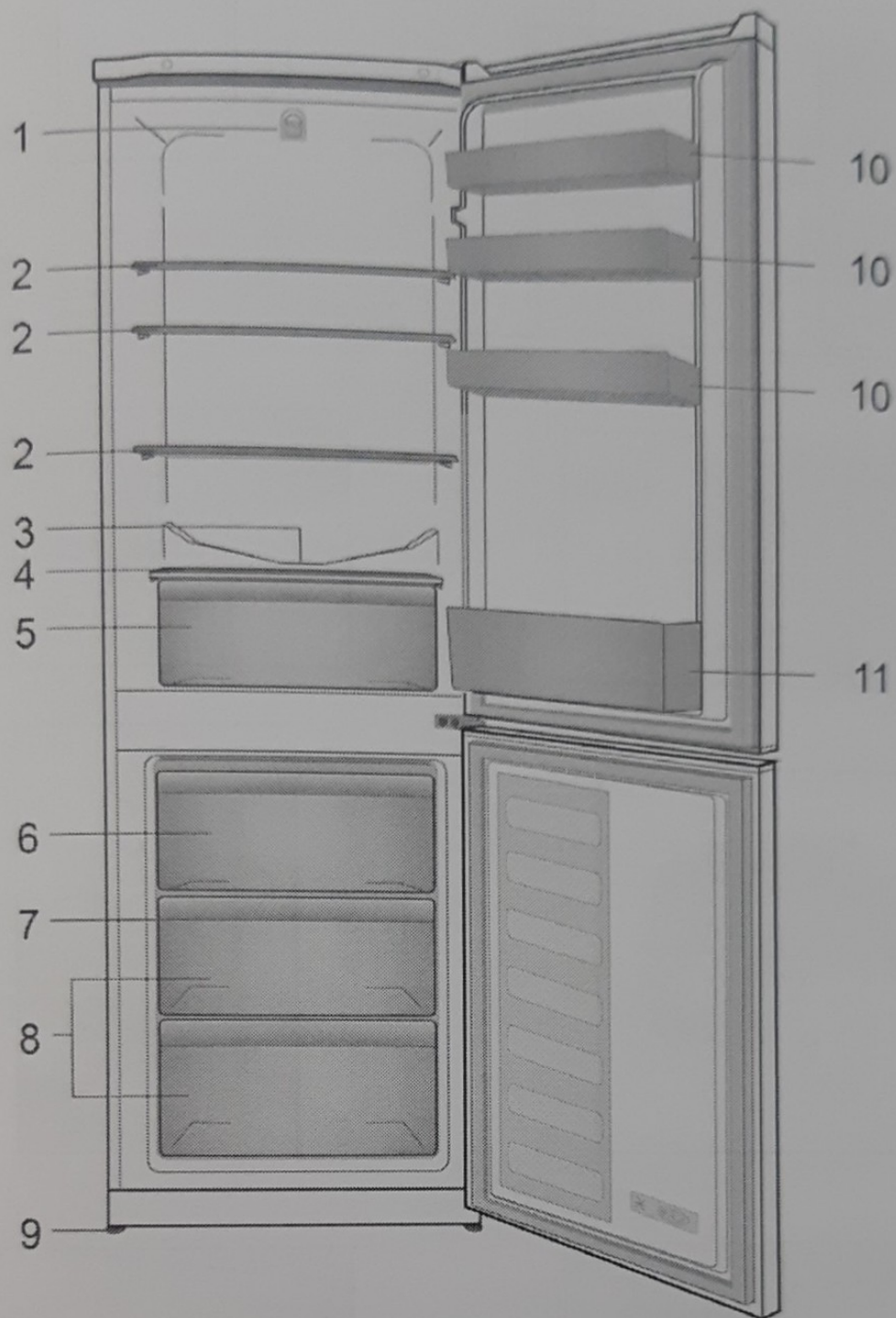
- Najprej varnost /11
- Električne zahteve /12
- Navodila za prevoz /12
- Navodila za namestitvev /12
- Spoznajte vašo napravo /12
- Predlagana ureditev hrane v napravi /12
- Nadzorovanje in prilagoditev temperature /13
- Pred delovanjem /13
- Shranjevanje zamrznjene hrane /13
- Zamrzovanje sveže hrane /13
- Izdelava ledenih kock; Odtajanje /13
- Zamenjava notranje žarnice /14
- Čiščenje in skrb /14
- Premeščanje vrat /14
- Kaj lahko in kaj ne smete /14
- Poraba energije /15
- Informacije o hrupu med delovanjem /15
- Iskanje in odpravljanje napak /15

SQ Indeks

- Siguria vjen e para /16
- Kërkesat elektrike /17
- Udhëzime transporti /17
- Udhëzime instalimi /17
- Njihuni me pajisjen tuaj /17
- Rregullimi i sugjeruar i ushqimeve në pajisje /17
- Kontrolli dhe rregullimi i temperaturës /18
- Para se ta vini në punë /18
- Vendosja e ushqimeve të ngrira /18
- Ngrirja e ushqimeve të freskëta /18
- Bërja e kubave të akullit /18
- Shkriirja /19
- Ndërrimi i llambës së brendshme /19
- Pastrimi dhe kujdesi /19
- Ripozicionimi i derës /19
- Bëj dhe mos bëj /19
- Konsumi i Energjisë /20
- Informacione rreth zhurmave të punimit /20
- Zgjidhja e problemeve /21

BS Sadržaj

- Sigurnost na prvom mjestu /22
- Električal priključak /23
- Upute za transport; Upute za instalaciju /23
- Upoznavanje s uređajem /23
- Preporučeni raspored hrane u uređaju /23
- Kontrola temperature i podešavanje /24
- Prije upotrebe /24
- Pohrana zamrznute hrane /24
- Zamrzavanje svježe hrane /24
- Priprema kockica leda /24
- Odmrzavanje /25
- Zamjena sijalice unutarnjeg osvjetljenja /25
- Čišćenje i održavanje /25
- Premeštanje vrata /25
- Učiniti / Ne učiniti /25
- Potrošnja energije /26
- Informacije u vezi buke i vibracija /27
- Otklanjanje problema /27



1

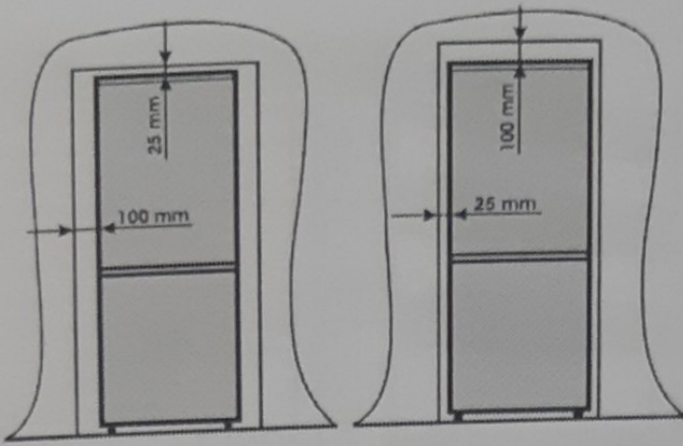
i Brojke iz ovog priručnika su šematske i možda ne odgovaraju tačno vašem proizvodu. Ako delovi teme nisu uključeni u proizvod koji ste kupili, onda to važi za druge modele.

i Сликите што се прикажани во ова упатство за употреба се шематски и може да не соодветствуваат точно со производот. Ако деловите од поглавјето не се вклучени во производот што сте го купиле, тогаш тие важат за други модели.

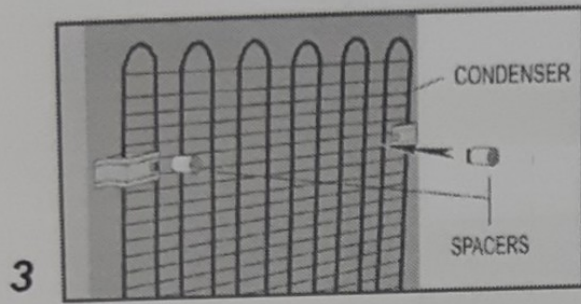
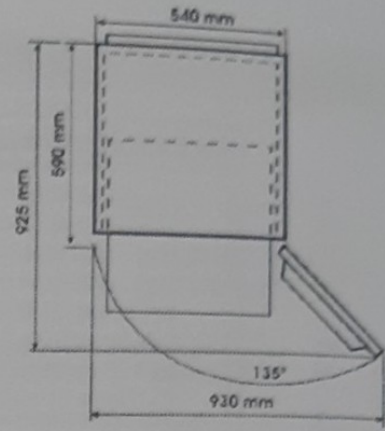
i Slike v navodilih za uporabo so shematske in morda ne ustrezajo vašemu proizvodu. Če naprava, ki ste jo kupili, ne vsebuje določenih delov, so veljavni za druge modele.

i Figurat që ndodhen në këtë manual janë skematike dhe mund të mos korrespondojnë saktësisht me produktin tuaj. Nëse pjesët e subjektit nuk janë përfshirë në produktin që keni blerë atëherë janë të vlefshme për modele të tjera.

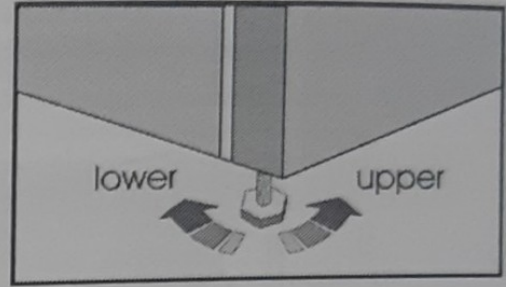
i Ilustracije koje se nalaze u ovome uputstvu za upotrebu su shematske i mogu da se razlikuju od stvarnog izgleda vašeg proizvoda. Ukoliko su opisani neki dijelovi koji nisu uključeni u proizvod koji ste vi kupili, onda se oni odnose na druge modele.



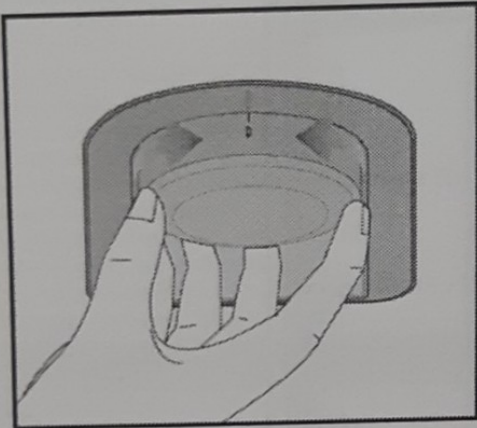
2



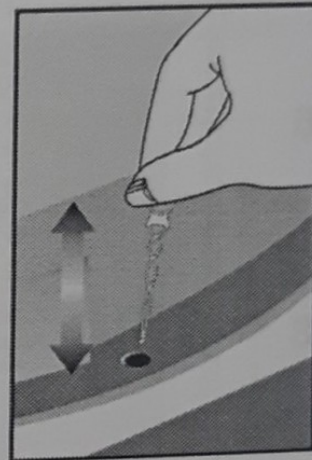
3



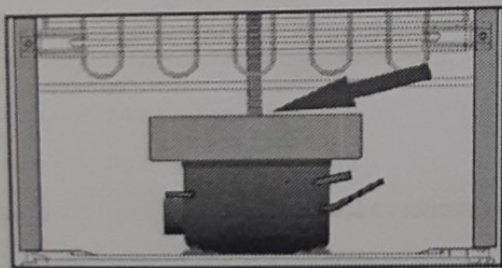
4



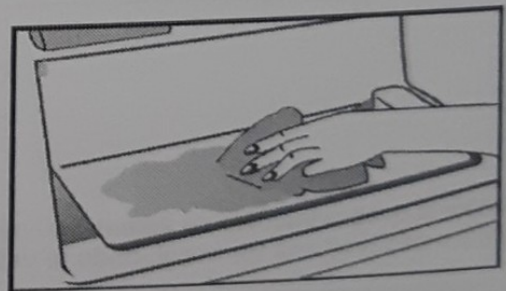
5



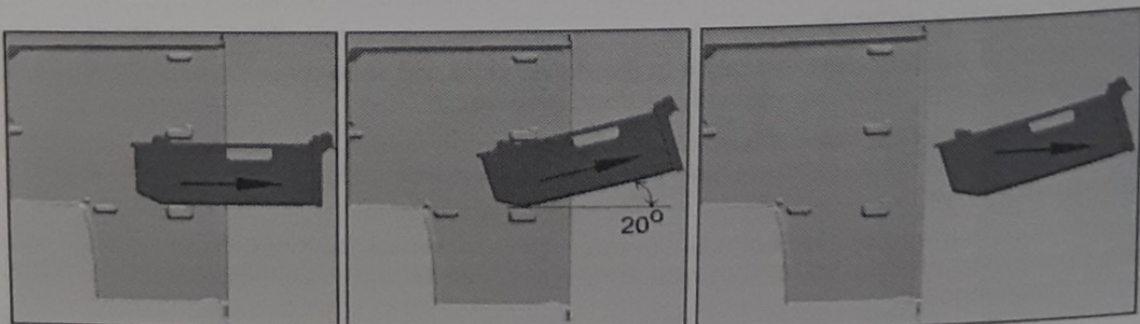
6



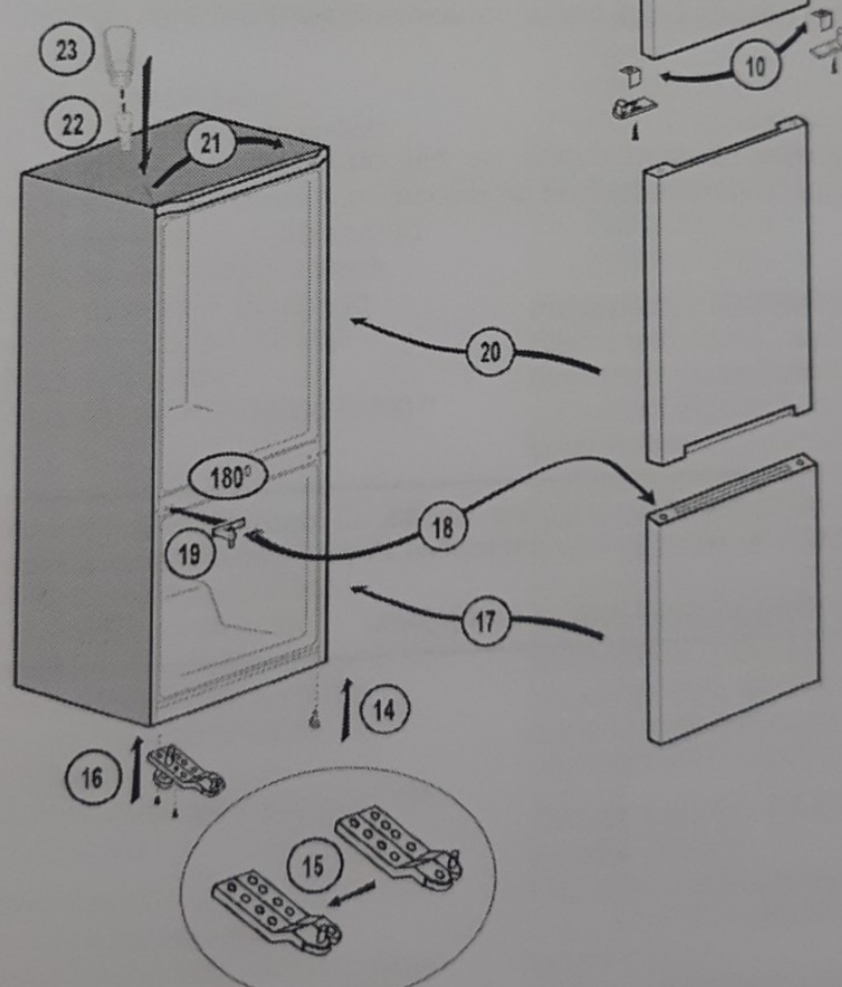
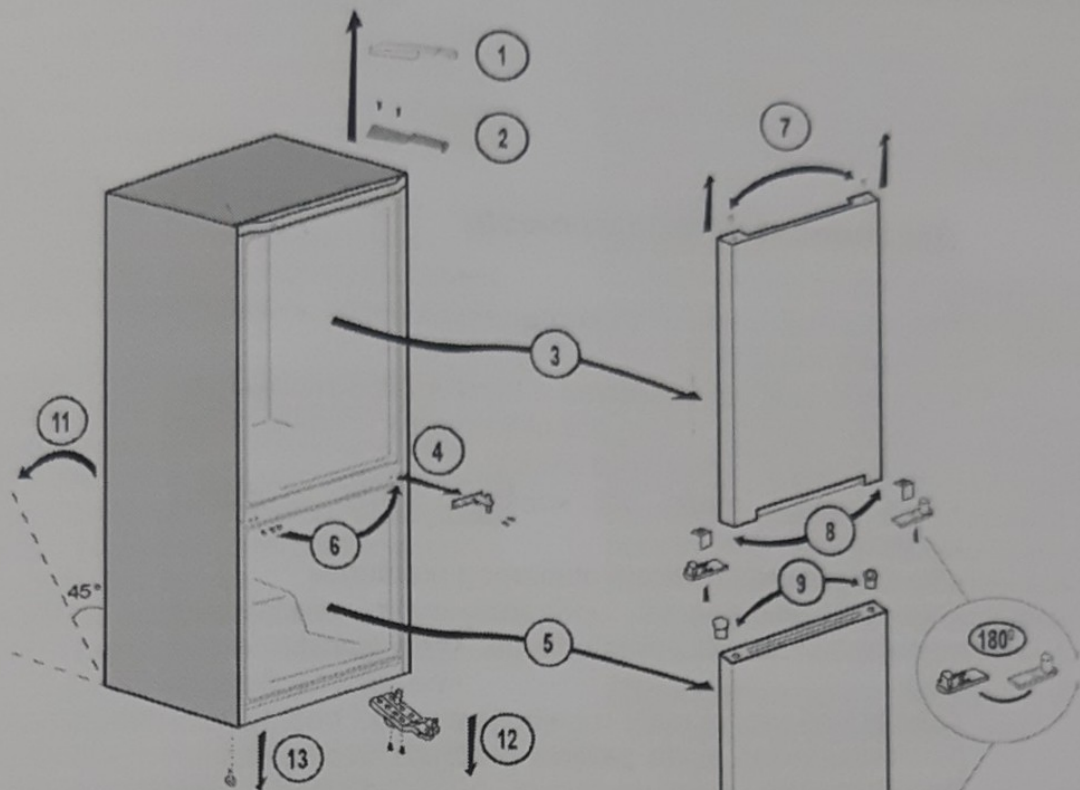
7



8



9



Bezbednost na prvom mestu

Ne uključujte uređaj u struju pre nego skinete ambalažu i transpornu zaštitu!

- Ako je uređaj transportovan u horizontalnom položaju, sačekati najmanje 4 sata pre uključivanja uređaja, kako bi se tečnost u kompresoru slegla.
- Ovaj uređaj može biti korišćen samo u njemu namenjenu svrhu.
- Ne izlagati uređaj uticaju otvorenog plamena.
- Ne preporučuje se upotreba ovog uređaja u negrejanim, hladnim prostorijama. (npr. garaža, šupa itd.)

Kako bi Vaš uređaj radio u najboljem redu i bez ikakvih problema, važno je da pažljivo pročitate ova uputstva. Nepridržavanje ovih uputstava može dovesti i do mogućnosti gubitka prava na servisiranje u garantnom roku.

Originalni rezervni delovi će biti obezbeđeni za 10 godina od dana kupovine proizvoda.

U slučaju da ovaj uređaj koriste nestručne osobe, ili osobe sa umanjenim psiho-fizičkim sposobnostima, obavezno je da to bude u prisustvu ili po instrukcijama staratelja, odgovornih za njihovu bezbednost.

Deci ne treba biti dozvoljen pristup i igra sa uređajem.

Neophodne električne instalacije

Pre uključivanja uređaja proveriti da li napon u vašoj mreži odgovara naponu navedenom na uređaju. Preporučuje se da uređaj bude priključen na utičnicu opremljenu prekidačem i osiguračem odgovarajuće jačine.

UPOZORENJE! Uređaj mora biti uzemljen.

Eventualne popravke na uređaju mora vršiti stručno lice. Nestručne intervencije mogu dovesti do kritičnih posledica po uređaj.

PAŽNJA!

Uređaj radi na R600a ekološki gas, koji je zapaljiv. Tokom transporta voditi računa da se ne ošteti sistem hlađenja. Ukoliko dođe do oštećenja i do curenja gasa, držati uređaj dalje od izvora otvorenog plamena i ventilirati prostoriju u kojoj se uređaj nalazi.

UPOZORENJE! Ne koristiti mehaničku silu kako bi ubrzali proces odmrzavanja.

UPOZORENJE! Ne oštećivati sistem za hlađenje.

UPOZORENJE! Ne koristiti električne uređaje unutar odeljaka za hranu u uređaju, osim onih koje je odobrio proizvođač.

UPOZORENJE! Ako je električni kabl oštećen, mora da ga zameni proizvođač, njegov serviser ili slično kvalifikovano lice kako bi se izbegla opasnost.

Uputstvo za transport

1. Uređaj treba transportovati isključivo u uspravnom položaju. Proizvođačka ambalaža mora biti neoštećena tokom transporta
2. Ako je uređaj transportovan u horizontalnom položaju, sačekati najmanje 4 sata pre uključivanja uređaja, kako bi se tečnost u kompresoru slegla.
3. Neispunjavanje gore navedenih uputstava može dovesti do oštećenja uređaja, za koje proizvođač ne može biti odgovoran.
4. Uređaj mora biti zaštićen od kiše, vlage i drugih atmosferskih uticaja.

VAŽNO!

- Mora se voditi računa da prilikom čišćenja/prenosa uređaja ne dođe do povrede ruku preko metalnih žica na kondenzatoru.
- Ne sedeti ili stajati na uređaju jer za to nije predviđen. Može doći do povrede i oštećenja aparata.
- Voditi računa na se naponski kabl ne nađe ispod uređaja nakon prenosa, jer to može rezultirati u oštećenju kabla.
- Ne dozvoliti da se deca igraju sa uređajem ili da poremete kontrolnu dugmad.

Uputstvo za instaliranje

1. Ne držati uređaj u prostorijama gde temperature mogu pasti ispod 10°C naročito zimi, jer je uređaj dizajniran da radi u uslovima gde je temperatura između +10 i +38°C. Na nižim temperaturama uređaj neće raditi, rezultirajući u kraćem veku trajanja hrane u njemu.

Uputstvo za upotrebu

2. Ne smeštati uređaj u neposrednoj blizini šporeta, radijatora ili direktnog sunčevog zračenja, jer to može dovesti do većeg napora u radu uređaja. Ako je uređaj pozicioniran u blizini izvora toplote ili zamrzivača, voditi računa o minimalnoj udaljenosti:

Od šporeta	30 mm
Od radijatora	300 mm
Od zamrzivača	25 mm
3. Voditi računa da postoji dovoljno prostora za cirkulaciju vazduha oko uređaja (*slika 2*). Postaviti odstoynik na zadnji deo frižidera kako bi odredili razdaljinu od zida (*slika 3*).
4. Uređaj treba postaviti na ravnu površinu. Dve prednje nožice se mogu podešavati po potrebi. Kako bi obezbedili da Vaš uređaj ispravno stoji, okretanjem podešavati prednje nožice. Ispravno podešavanje nožica obezbeđuje da ne dođe do pojave preteranih vibracija i buke (*slika 4*).
5. Pogledati deo "Čišćenje i održavanje" kako bi pripremili Vaš uređaj za upotrebu.

Elementi uređaja (slika 1)

- 1 - Kućište za sijalicu i termostat
- 2 - Podesive police
- 3 - Odvod vode kod odmrzavanja
- 4 - Poklopac fijeke
- 5 - Fijoka
- 6 - Komora za brzo zamrzavanje
- 7 - Odeljak za čuvanje leda
- 8 - Fijoke za čuvanje zamrznute hrane
- 9 - Podesive nožice
- 10 - Polica za tegle
- 11 - Polica za boce

Regulacija temperature

Radne temperature se kontrolišu rotacionim dugmetom na termostatu (*slika 5*) koji se može podesiti između 1 i 5 (najhladnije). Prosečna temperatura u frižideru kreće se oko +5°C. Podesiti termostat na željenu temperaturu. Neki delovi frižidera mogu biti hladniji ili topliji (kao što je kod fijeke za salatu na dnu i police na vrhu), što je sasvim normalno. Preporučuje se povremena provera termometrom, kako bi se osiguralo da je temperatura u uređaju na željenom nivou. Često otvaranje vrata uzrokuje povećanje temperature u aparatu te se preporučuje da se vrata brzo zatvaraju nakon upotrebe.

Pre stavljanja aparata u upotrebu

Finalna provera

Pre uključivanja uređaja proveriti:

1. Da su nožice prilagođene tako da aparat stoji potpuno ravno.
2. Da je unutrašnjost suva i da vazduh može slobodno cirkulisati iza uređaja.
3. Da je unutrašnjost čista kako je preporučeno u delu "Čišćenje i održavanje".

4. Da je utikač uključen u utičnicu. Kada se vrata otvore sijalica unutra će se upaliti.

Obratiti pažnju na sledeće:

5. Kada se kompresor uključi, čuće se zvuk. Tečnost i gasovi unutar sistema mogu takođe proizvesti određeni zvuk, bez obzira da li kompresor radi ili ne. To je sasvim normalno.
6. Preporučuje se podešavanje termostata na srednju vrednost i praćenje da li se održava odgovarajuća temperatura.
7. Ne puniti uređaj hranom odmah nakon uključivanja. Treba sačekati da se postigne odgovarajuća temperatura.

Skladištenje zamrznute hrane

Deo zamrzivača u ovom uređaju je namenjen dugotrajnom čuvanju već smrznute hrane kao i zamrzavanju sveže hrane. Ukoliko dođe do nestanka struje, ne otvarati vrata zamrzivača. Smrznuta hrana će ostati u istom stanju ukoliko nestanak struje ne potraje duže od 16 časova. Ako je u pitanju duži period, proveriti hranu i odmah je pojesti ili skuvati i nakon toga je ponovo zamrznuti.

Zamrzavanje sveže hrane

Obratiti pažnju na sledeća uputstva kako bi postupak bio urađen na najbolji način. Ne zamrzavati prevelike količine hrane odjednom. Kvalitet hrane se najbolje može očuvati ako se hrana dubinski smrzne u najkraćem mogućem periodu. Voditi računa da se ne prekorači kapacitet zamrzavanja uređaja u toku 24 h. Stavljajući vruću hranu u zamrzivač utičete na to da motor zamrzivača radi neprekidno sve dok se hrana ne smrzne. To može dovesti do preteranog hlađenja u frižiderskom delu. Kada se sveža hrane zamrzava, dugme na termostatu mora biti na sredini. Male količine hrane (do 1/2 kg) mogu biti smrznute pez posebnog podešavanja temperature. Voditi računa da se već smrznuta i sveža hrana ne mešaju.

Pravljenje leda

Napuniti posudu za led do 3/4 max. nivoa i staviti je u komoru za zamrzavanje. Kocke leda vaditi uz pomoć drške od kašike ili sličnih oruđa; ne koristiti oštre predmete kao što su noževi i viljuške.

Odmrzavanje

A) Frižiderskog dela

Frižiderski deo se odmrzava automatski. Voda koja se stvori tokom procesa odmrzavanja odlazi kroz odvod do posude za skupljanje vode na zadnjem delu aparata (slika 6). Tokom procesa odmrzavanja, kapljice vode se mogu formirati na zadnjem delu aparata gde se nalazi skriveni isparivač. Neke kapljice mogu da ostanu i na unutrašnjim stranama aparata i da se ponovo zamrznju kada je proces odmrzavanja završen.

Ne koristiti oštre predmete kao što su noževi i viljuške kako bi odstranili ove zamrznute kapljice vode. Ako voda nastala tokom procesa odmrzavanja ne odlazi kroz odvod, proveriti da li je odvod zapušten. Odvod se može očistiti oruđem za čišćenjem cevi ili nečim sličnim (slika 7).

B) Zamrzivača

Odmrzavanje je vrlo jednostavno i bez muke. Odmrzavanje je neophodno dva puta godišnje ili kada se stvori sloj leda debljine oko 7 mm. Proces odmrzavanja počinje se tako što se uređaj isključi iz struje. Svu hranu iz njega treba uviti u nekoliko slojeva novinskog papira i ostaviti na nekom hladnom mestu. Sudove sa vrućom vodom mogu se staviti u zamrzivač kako bi se ubrzao proces. Ne koristiti oštre predmete kao što su noževi i viljuške kako bi odstranili led. Ne koristiti fenove, električne grejalice i druge električne uređaje za odmrzavanje. Sundeom odstraniti sa dna vodu koja je nastala tokom procesa odmrzavanja. Nakon odmrzavanja, osušiti unutrašnjost detaljno i uključiti uređaj u struju. Naslage leda treba redovno uklanjati plastičnom lopaticom. Nagomilavanje leda može da umajni performanse uređaja (slika 8 & 9). Fijoka se vadi tako što se izvuče do maksimuma, nagne na gore i onda potpuno izvuče napolje.

Zamena sijalice u aparatu

Za promenu sijalice koja služi za osvetljenje u frižideru, pozovite ovlašćeni servis. Lampa (e) koja se koristi u ovom uređaju nije pogodna za domaćinsko osvetljenje. Namena ove lampe je da pomogne korisniku da stavi namimice u frižider / zamrzivač na sigurno i udoban način. Lampe korišćene u ovom uređaju moraju da izdrže ekstremne fizičke uslove, kao što su temperature ispod -20°C.

Čišćenje i održavanje

1. Pre čišćenja aparata preporučujemo da isključite aparat iz struje.
2. Pri procesu čišćenja ne koristiti oštre predmete i abrazivna sredstva, kao ni sapun, deterdžent, vosak za poliranje itd.
3. Za čišćenje spoljašnosti aparata koristiti samo toplu vodu. Nakon toga obrisati suvom krpom.
4. Za čišćenje unutrašnjosti aparata koristiti krpu nakvašenu u rastvoru jedne kašike sode-bikarbonate i pola litra vode. Nakon toga obrisati suvom krpom.
5. Voditi računa da voda ne prodre u kućište termostata.
6. Ako duže vreme uređaj neće biti korišćen, isključiti ga iz struje, ukloniti svu hranu iz njega, očistiti ga i ostaviti vrata od uređaja odškrinuta.
7. Preporučujemo poliranje metalnih delova uređaja (npr. spoljašnjost vrata, stranica) silikonskim voskom (sredstvo za poliranje automobila), kako bi zaštilili finalnu boju na uređaju.
8. Prašinu koja se skupi na kondenzatoru na zadnjem delu uređaja, treba ukloniti bar jednom godišnje uz pomoć usisivača.

9. Redovno proveravati gumu na vratima kako bi ostala čista i bez ikakvih delova hrane na njoj.
10. Nikada nemojte raditi sledeće:
 - Čistiti uređaj neodgovarajućim supstancama kao na primer proizvodima na bazi petroleja.
 - Izlagati ga visokim temperaturama u bilo kom smislu.
 - Ribati abrazivnim sredstvima.
11. Skidanje poklopca sa odeljka za mlečne proizvode i posuda sa unutrašnjosti vrata
 - Poklopac sa odeljka za mlečne proizvode skida se tako što se prvo podigne oko 2 cm i nakon toga izvuče ka onoj strani gde je njegov otvor.
 - Kako bi skinuli posude za držanje hrane koje se nalaze na unutrašnjosti vrata, prvo ih morate isprazniti. Nakon toga jednostavno ih podići na gore i izvaditi ih iz ležišta.
12. Voditi računa da je posuda koja služi za sakupljanje vode prilikom odmrzavanja i koja se nalazi na zadnjem delu uređaja, uvek čista. Postupak skidanja ove posude je sledeći:
 - Isključiti uređaj iz struje.
 - Koristeći klešta, lagano olabaviti držač na kompresoru kako bi posuda mogla biti izvađena.
 - Podići posudu.
 - Očistiti je i osušiti krpom.
 - Na isti način vratiti posudu na njeno mesto.
13. Nagomilavanje leda može da umanjí performanse uređaja.
14. Fijoka se vadi tako što se izvuče do maksimuma, nagne na gore i onda potpuno izvuče napolje.

Potrošnja energije

Maksimalna zapremina skladištenja zamrznute hrane postiže se kada se ne koriste fioke u odeljku zamrzivača. Nominalna potrošnja energije vašeg aparata je deklarísana za potpuno napunjen odeljak zamrzivača bez korišćenja fioke.

Praktični saveti u vezi sa smanjenjem potrošnje električne energije

1. Pobrinite se da aparat bude postavljen u prostorijama sa dobrom ventilacijom, dalje od izvora toplote (šporet, radiator itd.). Istovremeno, položaj aparata mora da bude zaštićen od direktnog izlaganja sunčevim zracima.
2. Pobrinite se da se hrana kupljena u hladnom / zamrznutom stanju što pre stavi u aparat, a naročito kad je letnje vreme. Preporučuje se korišćenje termoizolovanih torbi za transport hrane do kuće.
3. Preporučujemo da odmrzavanje pakovanja izvađenih iz odeljka zamrzivača vrši u odeljku frižidera.

Za to je potrebno da se pakovanje koje treba odmrznuti postavi u sud tako da voda koja se stvara prilikom otapanja ne curi po odeljku frižidera. Preporučujemo da sa odmrzavanjem počnete najmanje 24 sata pre korišćenja zamrznute hrane.

4. Preporučujemo da smanjite broj otvaranja na minimum.
5. Vrata aparata ne držite otvorena duže nego što je neophodno i pobrinite se da se nakon svakog otvaranja vrata dobro zatvore.

Informacije u vezi sa bukom i vibracijama koje se mogu javiti tokom rada uređaja

1. Radna buka se može povećati tokom rada.
 - Da bi održao temperaturu na vrednosti koju ste podesili, kompresor aparata se povremeno uključuje. Buka koju proizvodi kompresor postaje jača prilikom uključivanja, a pri zaustavljanju se može čuti "klik".
 - Performanse i način rada aparata se mogu menjati u skladu sa promenama temperature okoline. To se mora smatrati normalnim.
2. Buka koja liči na žuborenje ili prskanje tečnosti
 - Takvu buku izaziva protok rashladnog sredstva u kolu aparata i u skladu je sa principima rada uređaja.
3. Ostale vibracije i buke.
 - Nivo buke i vibracija može biti uzrokovan tipom i nagibom poda na koji je aparat postavljen. Uverite se da pod nema velika izobličenja na površini i da može da izdrži težinu aparata (fleksibilno).
 - Drugi izvor buke i vibracija predstavljaju predmeti koji su stavljeni na aparat. Ovi predmeti se moraju ukloniti sa aparata.
 - Flaše i posude stavljene u frižider dodiruju jedna drugu. U takvim slučajevima flaše i posude pomerite tako da postoji mali razmak između njih.

Smer otvaranja vrata

Smer otvaranja vrata je moguće promeniti, prateći proceduru opisanu slikom (slika 10). Koraci u ovoj proceduri označeni su brojevima.


Problemi

Ukoliko je uređaj uključen a ne radi, proveriti sledeće:

- Da je uređaj pravilno uključen u struju i da u utičnici ima struje.
- Da li je ispravan osigurač ili da li je glavni prekidač isključen.
- Da li je regulator temperature podešen pravilno.
- Ukoliko ste menjali utikač, da li je pravilno povezan.

Ukoliko uređaj i dalje ne funkcioniše, pozovite ovlašćenog servisera.



Znak  na proizvodu ili pakovanju označava da proizvod ne sme da se tretira kao kućni otpad. Umesto toga, treba da se preda u odgovarajućem centru za reciklažu električne i elektronske opreme. Osiguranjem pravilnog odlaganja ovog proizvoda, pomoći ćete u sprečavanju mogućih negativnih posledica na sredinu i zdravlje ljudi, koji bi inače bili uzrokovani neodgovarajućim rukovanjem otpadom ovog proizvoda. Za detaljnije informacije o reciklaži ovog proizvoda, molimo javite se u kancelariju lokalne samouprave, Vašu tvrtku za odlaganje otpada ili trgovinu u kojoj ste kupili proizvod.



CE

www.beko.com

4578336450/AC
SR,MK,SL,SQ,BS