

Refrigerator-Freezer type I
Hladnjak-Zamrzivač tipa I
Frizidera-Frezer Tip I
Ψυγειοκαταψυκτης τύπου I

Instruction of use
Upute za uporabu
Uputstvo za upotrebu
Οδηγίες χρήστη



RDSA310M20W
RDSA 310M 30 WN

EN|HR|SR|EL

beko



WARNING!

In order to ensure a normal operation of your refrigerating appliance, which uses a completely environmentally friendly refrigerant the R600a (flammable only under certain conditions) you must observe the following rules:

- Do not hinder the free circulation of the air around the appliance.
- Do not use mechanical devices in order to accelerate the defrosting, others than the ones recommended by the manufacturer.
- Do not destroy the refrigerating circuit.
- Do not use electric appliances inside the food keeping compartment, other than those that might have been recommended by the manufacturer.

UPOZORENJE!

Kako bi se osigurao normalan rad vašeg zamrzivača koji koristi kompletno ekološki prihvatljivo rashladno sredstvo R600a (zapaljivo samo pod određenim uvjetima), trebate se pridržavati slijedećih pravila:

- Ne ometati slobodnu cirkulaciju zraka oko zamrzivača.
- Ne koristiti mehanička sredstva za ubrzavanje odleđivanja, koja nije preporučio proizvođač.
- Paziti da se ne ošteti krug rashladnog sredstva.
- Unutar prostora zamrzivača za spremanje namirnica ne koristiti električne uređaje koje nije preporučio proizvođač.

UPOZORENJE!

Kako bi se osigurao normalan rad vašeg hladnjaka koji koristi kompletno ekološki prihvatljivo rashladno sredstvo R600a (zapaljivo samo pod određenim uvjetima), trebate se pridržavati slijedećih pravila:

- Ne ometati slobodnu cirkulaciju zraka oko hladnjaka.
- Ne koristiti mehanička sredstva za ubrzavanje odleđivanja, koja nije preporučio proizvođač.
- Paziti da se ne ošteti krug rashladnog sredstva.
- Unutar prostora hladnjaka za spremanje namirnica ne koristiti električne uređaje koje nije preporučio proizvođač.

ΠΡΟΕΙΔΟΠΟΙΗΣΗ!

Για να εξασφαλίσετε κανονική λειτουργία της ψυκτικής σας συσκευής, η οποία χρησιμοποιεί ένα πλήρως φιλικό προς το περιβάλλον ψυκτικό μέσο το R600a (εύφλεκτο μόνο υπό ορισμένες συνθήκες), πρέπει να τηρείτε τους ακόλουθους κανόνες:

- Μην εμποδίζετε την ελεύθερη κυκλοφορία του αέρα γύρω από τη συσκευή.
- Μη χρησιμοποιείτε μηχανικές διατάξεις για να επιταχύνετε την απόψυξη, εκτός από τα μέσα που συνιστά ο κατασκευαστής.
- Μην προκαλέσετε ζημιά στο ψυκτικό κύκλωμα.
- Μη χρησιμοποιείτε ηλεκτρικές συσκευές μέσα στο χώρο χώρους φύλαξης φαγητού, εκτός από αυτές που ενδεχομένως έχει συστήσει ο κατασκευαστής.

EN Index

- Safety first /1
- Electrical requirements /2
- Transportation instructions /2
- Installation instructions /2
- Getting to know your appliance /3
- Suggested arrangement of food in the appliance /3
- Temperature control and adjustment /3
- Before operating /4
- Storing frozen food /4
- Freezing fresh food /4
- Making ice cubes /4
- Defrosting /5
- Replacing the interior light bulb /5
- Cleaning and care /5
- Repositioning the door /6
- Do's and don'ts /6
- Troubleshooting /7

HR Sadržaj

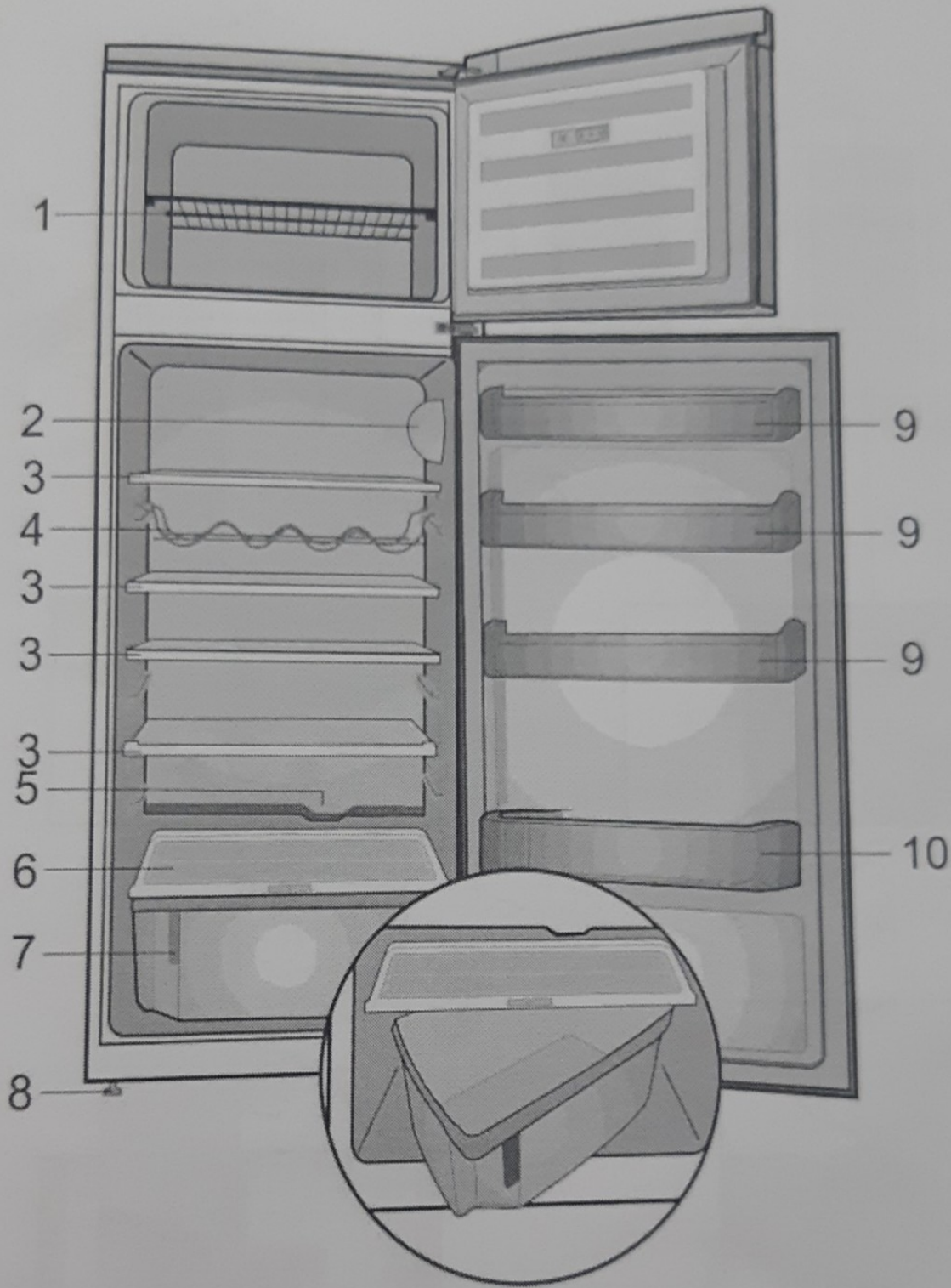
- Sigurnost prije svega /8
- Električni priključak /9
- Upute za transport /9
- Upute za instaliranje /9
- Dijelovi hladnjaka /10
- Preporučeni raspored namirnica u hladnjaku /10
- Kontrola temperature i podešavanje /11
- Prije rada hladnjaka /11
- Spremanje zamrznutih namirnica /11
- Zamrzavanje svježih namirnica /11
- Priprema kockica leda /12
- Odležavanje /12
- Zamjena žaruljice unutarnje rasvjete /12
- Čišćenje i njega /12
- Promjena smjera otvaranja vrata /13
- Korisni savjeti /13
- Otklanjanje smetnji u radu /14

SR Sadržaj

- Bezbednost na prvom mestu /15
- Neophodne električne instalacije /16
- Uputstvo za transport /16
- Uputstvo za instaliranje /16
- Elementi uređaja /17
- Regulacija temperature /17
- Pre stavljanja aparata u upotrebu /17
- Skladištenje zamrznute hrane /17
- Zamrzavanje sveže hrane /17
- Pravljenje leda /17
- Odmrzavanje /18
- Zamena sijalice u aparatu /18
- Čišćenje i održavanje /18
- Smer otvaranja vrata /19
- Problemi /19

EL Περιεχόμενα

- Η ασφάλεια προηγείται /20
- Απαιτήσεις παροχής ρεύματος /21
- Οδηγίες για τη μεταφορά /21
- Οδηγίες για την εγκατάσταση /21
- Γνωρίστε τη συσκευή σας /22
- Συνιστώμενη τακτοποίηση των τροφίμων στη συσκευή /22
- Έλεγχος και ρύθμιση θερμοκρασίας /23
- Πριν τεθεί η συσκευή σε λειτουργία /23
- Αποθήκευση κατεψυγμένων τροφίμων /23
- Κατάψυξη νωπών τροφίμων /23
- Πώς να φτιάχνετε παγάκια /24
- Απόψυξη /24
- Αντικατάσταση της εσωτερικής λάμπας /24
- Καθαρισμός και φροντίδα /24
- Αλλαγή θέσης της πόρτας /25
- Τι πρέπει και τι δεν πρέπει να κάνετε /25
- Αντιμετώπιση προβλημάτων /26

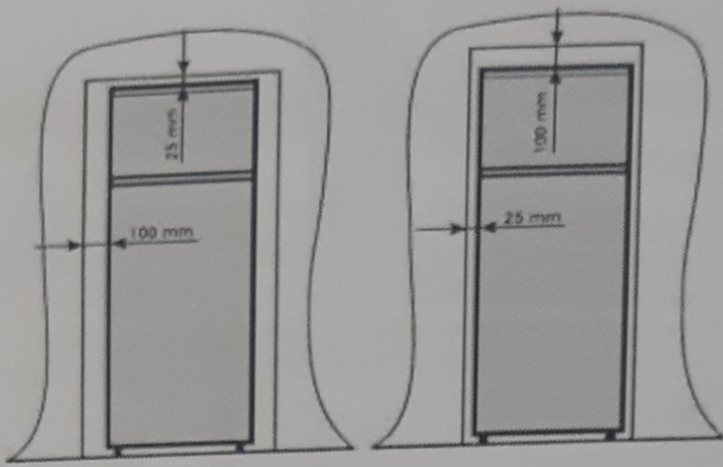


© Figures that take place in this instruction manual are schematic and may not correspond exactly with your product. If the subject parts are not included in the product you have purchased, then it is valid for other models.

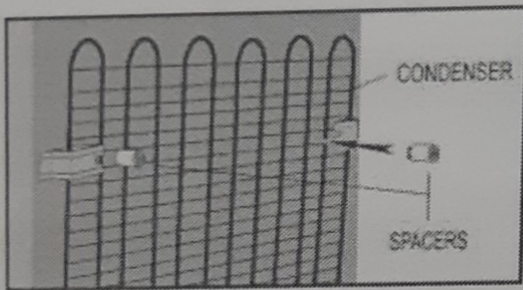
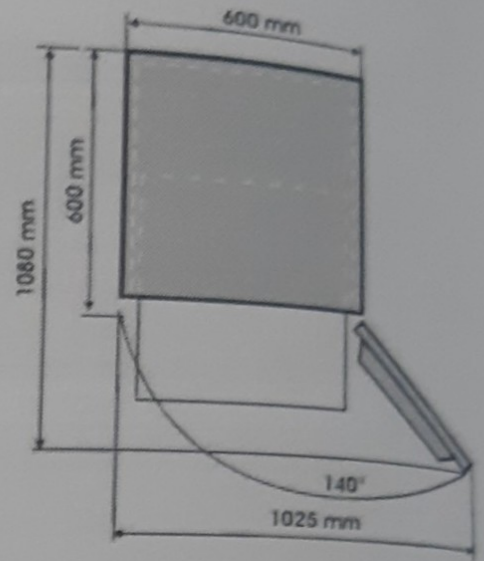
© Slike koje se nalaze u ovom priručniku su shematske i možda se ne ogovaraju u potpunosti vašem proizvodu. Ako dijelovi naslova nisu sadržani u proizvodu koji ste kupili, onda to vrijedi za ostale modele.

© Οι εικόνες σ' αυτό το εγχειρίδιο οδηγιών είναι σχηματικές και ενδέχεται να μην ανταποκρίνονται ακριβώς στο προϊόν σας. Αν ορισμένα εξαρτήματα δεν περιλαμβάνονται στο προϊόν που έχετε προμηθευτεί, τότε ισχύουν για άλλα.

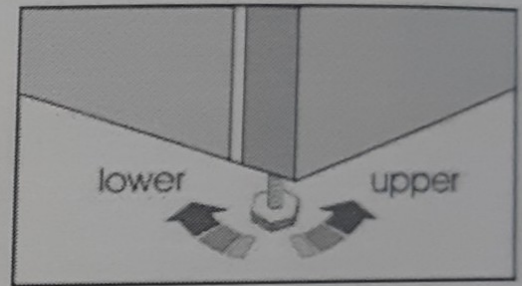
© Slike koje se čuvaju u ovom priručniku su šematski i možda ne odgovaraju vašem proizvodu. Ako predmetni delovi nisu uključeni u proizvod koji ste kupili, tada važe za druge modele.



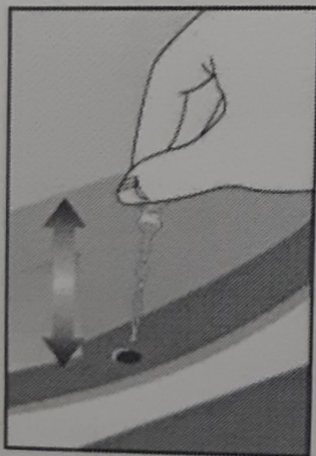
2



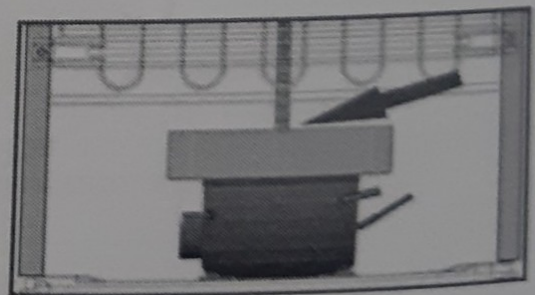
3



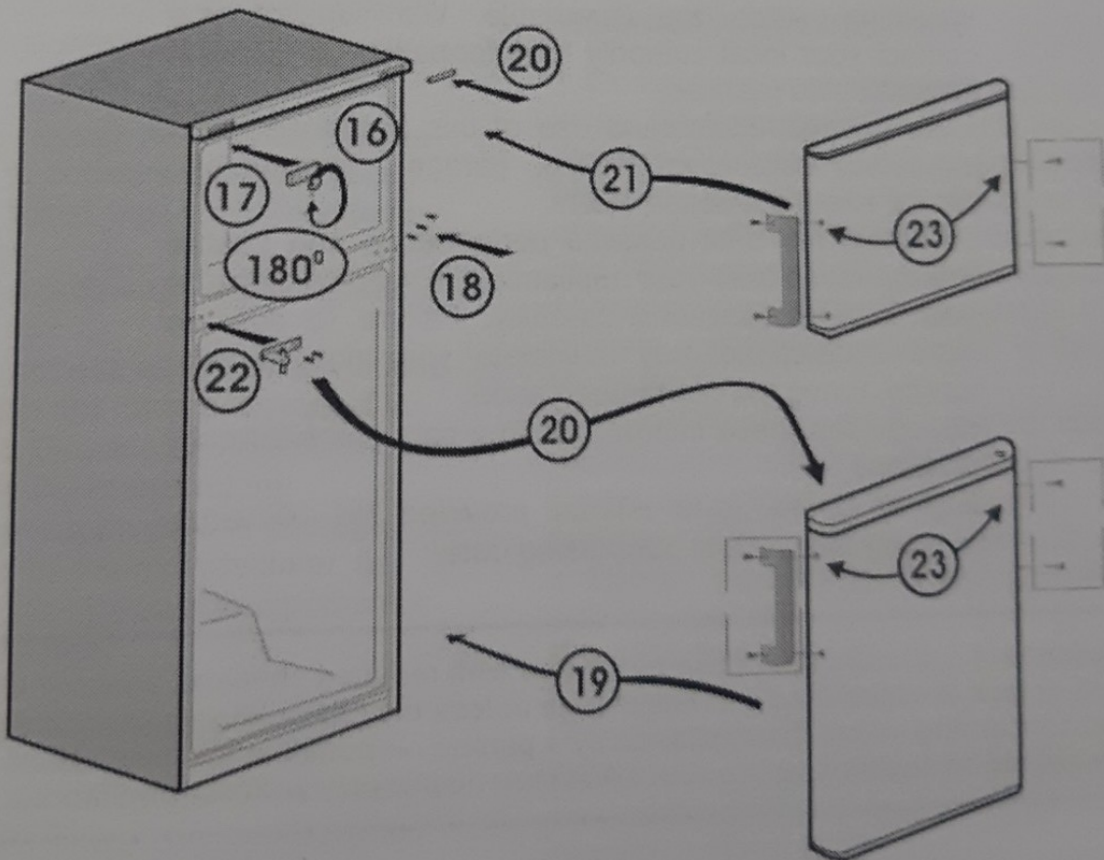
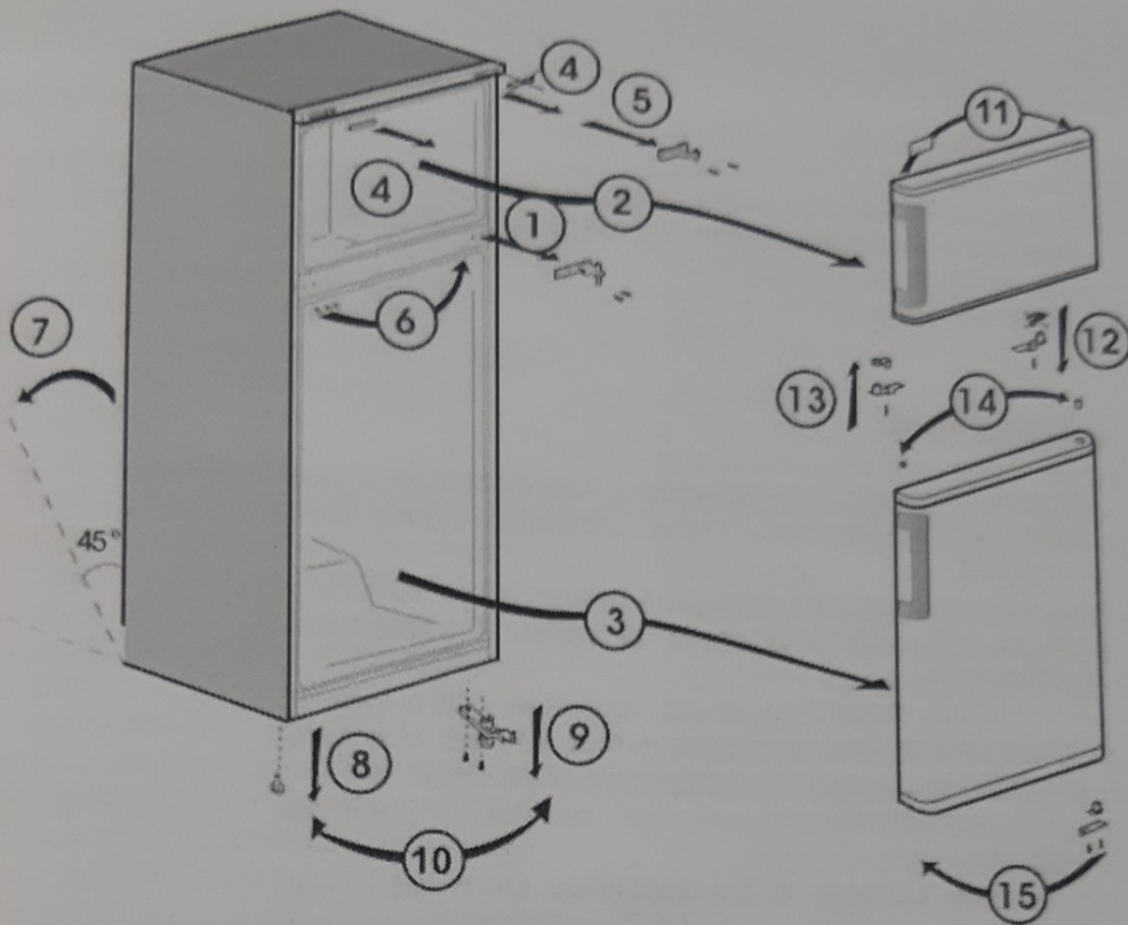
4



5



6



Bezbednost na prvom mestu

Ne uključujte uređaj u struju pre nego skinete ambalažu i transpornu zaštitu!

- Ako je uređaj transportovan u horizontalnom položaju, sačekati najmanje 4 sata pre uključivanja uređaja, kako bi se tečnost u kompresoru slegla.
- Ovaj uređaj može biti korišćen samo u njemu namenjenu svrhe.
- Ne izlagati uređaj uticaju otvorenog plamena.
- Ne preporučuje se upotreba ovog uređaja u negrejanim, hladnim prostorijama. (npr. garaža, šupa itd.)

Kako bi Vaš uređaj radio u najboljem redu i bez ikakvih problema, važno je da pažljivo pročitate ova uputstva. Nepridržavanje ovih uputstava može dovesti i do mogućnosti gubitka prava na servisiranje u garantnom roku.

Originalni rezervni delovi će biti obezbeđeni za 10 godina od dana kupovine proizvoda.

U slučaju da ovaj uređaj koriste nestručne osobe, ili osobe sa umanjenim psiho-fizičkim sposobnostima, obavezno je da to bude u prisustvu ili po instrukcijama staratelja, odgovornih za njihovu bezbednost.

Deci ne treba biti dozvoljen pristup i igra sa uređajem.

Neophodne električne instalacije

Pre uključivanja uređaja proveriti da li napon u vašoj mreži odgovara naponu navedenom na uređaju.

Preporučuje se da uređaj bude priključen na utičnicu opremljenu prekidačem i osiguračem odgovarajuće jačine.

UPOZORENJE! Uređaj mora biti uzemljen. Eventualne popravke na uređaju mora vršiti stručno lice. Nestručne intervencije mogu dovesti do kritičnih posledica po uređaj.

PAŽNJA!

Uređaj radi na R 600a ekološki gas, koji je zapaljiv. Tokom transporta voditi računa da se ne ošteti sistem hlađenja. Ukoliko dođe do oštećenja i do curenja gasa, držati uređaj dalje od izvora otvorenog plamena i ventilirati prostoriju u kojoj se uređaj nalazi.

UPOZORENJE! Ne koristiti mehaničku silu kako bi ubrzali proces odmrzavanja.

UPOZORENJE! Ne oštećivati sistem za hlađenje.

UPOZORENJE! Ne koristiti električne uređaje unutar odeljaka za hranu u uređaju, osim onih koje je odobrio proizvođač.

UPOZORENJE! Ako je električni kabl oštećen, mora da ga zameni proizvođač, njegov serviser ili slično kvalifikovano lice kako bi se izbegla opasnost.

Uputstvo za transport

1. Uređaj treba transportovati isključivo u uspravnom položaju. Proizvođačka ambalaža mora biti neoštećena tokom transporta

1. Ako je uređaj transportovan u horizontalnom položaju, sačekati najmanje 4 sata pre uključivanja uređaja, kako bi se tečnost u kompresoru slegla.

2. Neispunjavanje gore navedenih uputstava može dovesti do oštećenja uređaja, za koje proizvođač ne može biti odgovoran.

4. Uređaj mora biti zaštićen od kiše, vlage i drugih atmosferskih uticaja.

VAŽNO!

Mora se voditi računa da prilikom čišćenja/prenosa uređaja ne dođe do povrede ruku preko metalnih žica na kondenzatoru.

• Ne sedeti ili stajati na uređaju jer za to nije predviđen. Može doći do povrede i oštećenja aparata.

• Voditi računa na se naponski kabl ne nađe ispod uređaja nakon prenosa, jer to može rezultirati u oštećenju kabla.

• Ne dozvoliti da se deca igraju sa uređajem ili da poremete kontrolnu dugmad.

• Za zamrzavanje sveže hrane se preporučuje da se hrana upakuje u aluminijumsku ili plastičnu foliju, da se hladi u odeljku za hlađenje sveže hrane i da se čuva na polici u odeljku za zamrzavanje.

Preporučuje se da se polica postavi u gornji deo odeljka za zamrzavanje.

Uputstvo za instaliranje

1. Ne držati uređaj u prostorijama gde temperature mogu pasti ispod 10°C naročito zimi, jer je uređaj dizajniran da radi u uslovima gde je temperatura između +10 i +38°C. Na nižim temperaturama uređaj neće raditi, rezultirajući u kraćem veku trajanja hrane u njemu.

2. Ne smeštati uređaj u neposrednoj blizini šporeta, radijatora ili direktnog sunčevog zračenja, jer to može dovesti do većeg napora u radu uređaja. Ako je uređaj pozicioniran u blizini izvora toplote ili zamrzivača, voditi računa o minimalnoj udaljenosti:

Od šporeta	30 mm
Od radijatora	300 mm
Od zamrzivača	25 mm

3. Voditi računa da postoji dovoljno prostora za cirkulaciju vazduha oko uređaja (**slika 2**). Postaviti odstojnik na zadnji deo frižidera kako bi odredili razdaljinu od zida (**slika 3**).

4. Uređaj treba postaviti na ravnu površinu. Dve prednje nožice se mogu podešavati po potrebi. Kako bi obezbedili da Vaš uređaj ispravno stoji, okretanjem podešavati prednje nožice. Ispravno podešavanje nožica obezbeđuje da ne dođe do pojave preteranih vibracija i buke. (**slika 4**)

5. Pogledati deo "Čišćenje i održavanje" kako bi pripremili Vaš uređaj za upotrebu.

Elementi uređaja

(slika 1)

- 1 - Rešetka u komori za zamrzavanje
- 2 - Kućište sijalice i termostata
- 3 - Podesive police
- 4 - Wine bottles support
- 5 - Odvod vode kod odmrzavanja
- 6 - Poklopac fijeke
- 7 - Fijoka
- 8 - Podesive nožice
- 9 - Polica za tegle
- 10 - Polica za boce

Regulacija temperature

Radne temperature se kontrolišu rotacionim dugmetom na termostatu koji se može podesiti između 1 i 5 (najhladnije). Prosečna temperatura u frižideru kreće se oko +5°C.

Podesiti termostat na željenu temperaturu.

Neki delovi frižidera mogu biti hladniji ili topliji (kao što je kod fijeke za salatu na dnu i police na vrhu), što je sasvim normalno. Preporučuje se povremena provera termometrom, kako bi se osiguralo da je temperatura u uređaju na željenom nivou. Često otvaranje vrata uzrokuje povećanje temperature u aparatu te se preporučuje da se vrata brzo zatvaraju nakon upotrebe.

Pre stavljanja aparata u upotrebu

Finalna provera

Pre uključivanja uređaja proveriti:

1. Da su nožice prilagođene tako da aparat stoji potpuno ravno.
2. Da je unutrašnjost suva i da vazduh može slobodno cirkulisati iza uređaja.
3. Da je unutrašnjost čista kako je preporučeno u delu "Čišćenje i održavanje".
4. Da je utikač uključen u utičnicu. Kada se vrata otvore sijalica unutra će se upaliti.

Obratiti pažnju na sledeće:

5. Kada se kompresor uključi, čuće se zvuk. Tečnost i gasovi unutar sistema mogu takođe proizvesti određeni zvuk, bez obzira da li kompresor radi ili ne. To je sasvim normalno.

6. Preporučuje se podešavanje termostata na srednju vrednost i praćenje da li se održava odgovarajuća temperatura.

7. Ne puniti uređaj hranom odmah nakon uključivanja. Treba sačekati da se postigne odgovarajuća temperatura.

Skladištenje zamrznute hrane

Deo zamrzivača u ovom uređaju je namenjen dugotrajnom čuvanju već smrznute hrane kao i zamrzavanju sveže hrane.

Ukoliko dođe do nestanka struje, ne otvarati vrata zamrzivača. Smrznuta hrana će ostati u istom stanju ukoliko nestanak struje ne potraje duže od 17 časova.

Ako je u pitanju duži period, proveriti hranu i odmah je pojesti ili skuvati i nakon toga je ponovo zamrznuti.

Zamrzavanje sveže hrane

Obratiti pažnju na sledeća uputstva kako bi postupak bio urađen na najbolji način.

Ne zamrzavati prevelike količine hrane odjednom. Kvalitet hrane se najbolje može očuvati ako se hrana dubinski smrzne u najkraćem mogućem periodu.

Voditi računa da se ne prekorači kapacitet zamrzavanja uređaja u toku 24 h

Stavljajući vruću hranu u zamrzivač utičete na to da motor zamrzivača radi neprekidno sve dok se hrana ne smrzne. To može dovesti do preteranog hlađenja u frižiderskom delu.

Kada se sveža hrana zamrzava, dugme na termostatu mora biti na sredini. Male količine hrane (do 1/2 kg) mogu biti smrznute pez posebnog podešavanja temperature.

Voditi računa da se već smrznuta i sveža hrana ne mešaju.

Pravljenje leda

Napuniti posudu za led do 3/4 max. nivoa i staviti je u komoru za zamrzavanje. Kocke leda vaditi uz pomoć drške od kašike ili sličnih oruđa; ne koristiti oštre predmete kao što su noževi i viljuške.

Odmrzavanje

A) Fržiderskog dela

Frižiderski deo se odmrzava automatski. Voda koja se stvori tokom procesa odmrzavanja odlazi kroz odvod do posude za skupljanje vode na zadnjem delu aparata (slika 5). Tokom procesa odmrzavanja, kapljice vode se mogu formirati na zadnjem delu aparata gde se nalazi skriveni isparivač. Neke kapljice mogu da ostanu i na unutrašnjim stranama aparata i da se ponovo zamrznu kada je proces odmrzavanja završen. Ne koristiti oštre predmete kao što su noževi i viljuške kako bi odstranili ove zamrznute kapljice vode. Ako voda nastala tokom procesa odmrzavanja ne odlazi kroz odvod, proveriti da li je odvod zapušten. Odvod se može očistiti oruđem za čišćenjem cevi ili nečim sličnim (slika 6).

B) Zamrzivača

Odmrzavanje je vrlo jednostavno i bez muke. Odmrzavanje je neophodno dva puta godišnje ili kada se stvori sloj leda debljine oko 7 mm. Proces odmrzavanja počinje se tako što se uređaj isključi iz struje. Svu hranu iz njega treba uviti u nekoliko slojeva novinskog papira i ostaviti na nekom hladnom mestu. Sudove sa vrućom vodom mogu se staviti u zamrzivač kako bi se ubrzao proces. Ne koristiti oštre predmete kao što su noževi i viljuške kako bi odstranili led. Ne koristiti fenove, električne grejalice i druge električne uređaje za odmrzavanje. Sunđerom odstraniti sa dna vodu koja je nastala tokom procesa odmrzavanja. Nakon odmrzavanja, detaljno osušiti unutrašnjost i uključiti uređaj u struju.

Zamena sijalice u aparatu

Za promenu sijalice koja služi za osvetljenje u frižideru, pozovite ovlašćeni servis.

Lampa (e) koja se koristi u ovom uređaju nije pogodna za domaćinsko osvetljenje. Namena ove lampe je da pomogne korisniku da stavi namirnice u frižider/zamrzivač na sigurno i udoban način.

Lampe korišćene u ovom uređaju moraju da izdrže ekstremne fizičke uslove, kao što su temperature ispod -20°C .

Čišćenje i održavanje

1. Pre čišćenja aparata preporučujemo da isključite aparat iz struje.

2. Pri procesu čišćenja ne koristiti oštre predmete i abrazivna sredstva, kao ni sapun, deterđent, vosak za poliranje itd.

3. Za čišćenje spoljašnosti aparata koristiti samo toplu vodu. Nakon toga obrisati suvom krpom.

4. Za čišćenje unutrašnjosti aparata koristiti krpu nakvašenu u rastvoru jedne kašike sode-bikarbone i pola litra vode. Nakon toga obrisati suvom krpom.

5. Voditi računa da voda ne prodre u kućište termostata.

6. Ako duže vreme uređaj neće biti korišćen, isključiti ga iz struje, ukloniti svu hranu iz njega, očistiti ga i ostaviti vrata od uređaja odškrinuta.

7. Preporučujemo poliranje metalnih delova uređaja (npr. spoljašnjost vrata, stranica) silikonskim voskom (sredstvo za poliranje automobila), kako bi zaštitili finalnu boju na uređaju.

8. Prašinu koja se skupi na kondenzatoru na zadnjem delu uređaja, treba ukloniti bar jednom godišnje uz pomoć usisivača.

9. Redovno proveravati gumu na vratima kako bi ostala čista i bez ikakvih delova hrane na njoj.

10. Nikada nemojte raditi sledeće:

- Čistiti uređaj neodgovarajućim supstancama kao na primer proizvodima na bazi petroleja.
- Izlagati ga visokim temperaturama u bilo kom smislu.

- Ribati abrazivnim sredstvima.

11. Skidanje poklopca sa odeljka za mlečne proizvode i posuda sa unutrašnjosti vrata

- Poklopac sa odeljka za mlečne proizvode skida se tako što se prvo podigne oko 2 cm i nakon toga izvuče ka onoj strani gde je njegov otvor.

- Kako bi skinuli posude za držanje hrane koje se nalaze na unutrašnjosti vrata, prvo ih morate isprazniti. Nakon toga jednostavno ih podići na gore i izvaditi ih iz ležišta.

12. Voditi računa da je posuda koja služi za sakupljanje vode prilikom odmrzavanja i koja se nalazi na zadnjem delu uređaja, uvek čista.

Postupak skidanja ove posude je sledeći:

- Isključiti uređaj iz struje.
- Koristeći klešta, lagano olabaviti držač na kompresoru kako bi posuda mogla biti izvađena.
- Podići posudu.
- Očistiti je i osušiti krpom.
- Na isti način vratiti posudu na njeno mesto.

13. Nagomilavanje leda može da umanjí performanse uređaja.

Smer otvaranja vrata

Smer otvaranja vrata je moguće promeniti, prateći proceduru opisanu slikom. (**slika 7**)

Koraci u ovoj proceduri označeni su brojevima.


Problemi

Ukoliko je uređaj uključen a ne radi, proveriti sledeće:

- Da je uređaj pravilno uključen u struju i da u utičnici ima struje.
- Da li je ispravan osigurač ili da li je glavni prekidač isljučen.
- Da li je regulator temperature podešen pravilno.
- Ukoliko ste menjali utikač, da li je pravilno povezan.

Ukoliko uređaj i dalje ne funkcioniše, pozovite ovlašćenog servisera.



Znak  na proizvodu ili pakovanju označava da proizvod ne sme da se tretira kao kućni otpad. Umesto toga, treba da se preda u odgovarajućem centru za reciklažu električne i elektronske opreme. Osiguranjem pravilnog odlaganja ovog proizvoda, pomoćićete u sprečavanju mogućih negativnih posledica na sredinu i zdravlje ljudi, koji bi inače bili uzrokovani neodgovarajućim rukovanjem otpadom ovog proizvoda. Za detaljnije informacije o reciklaži ovog proizvoda, molimo javite se u kancelariju lokalne samouprave, Vašu tvrtku za odlaganje otpada ili trgovinu u kojoj ste kupili proizvod.

CE

www.beko.com

4578332247/AG
EN-HR-SR-EL

QA-536