

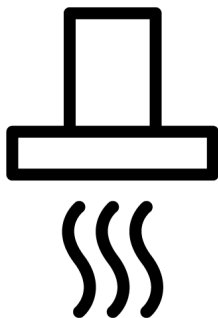
beko

Абсорбатор / Ръководство за употреба

Napa / Korisnički Priručnik

Napa / Korisnički Priručnik

Аспиратор / Упатство за користење



BHCA62442BBH

185732184_3/ BG/ HR/ BS/ MK/ R.AA/ 02.6.2022 13:07
7704331213



Добре дошли!

Уважаеми клиенти,

Благодарим Ви, че избрахте този Веко продукт. Искаме вашият продукт, произведен с високо качество и технологии, да ви предостави най-добрата ефективност. За целта внимателно прочетете това ръководство и всяка друга предоставена документация преди да използвате продукта.

Обърнете внимание на цялата информация и предупреждения, посочени в ръководството за потребителя. По този начин ще защитите себе си и вашия продукт от опасностите, които биха могли да възникнат.

Запазете това ръководство за потребителя. Ако дадете продукта на някой друг, дайте и ръководството с него. Това ръководство включва информация относно гаранционните условия, методите за използване и отстраняване на неизправности за вашия продукт.

Символите и техните значения в ръководството за потребителя са следните:



Опасност, която може да доведе до смърт или нараняване.



Важна информация или полезни съвети за употреба.



Прочетете ръководството за потребителя.



Предупреждение за горещи повърхности.

БЕЛЕЖКА Опасност, която може да доведе до материални щети върху продукта или околната среда.

Arçelik A.Ş.

Karaağaç caddesi No:2-6
34445 Sütlüce/Istanbul/TURKEY

Made in TURKEY

Таблица на съдържанието

1	Инструкции за безопасност.....	4
1.1	Обща безопасност.....	4
1.2	Електрическа безопасност.....	6
1.3	Безопасност на продукта.....	7
1.4	Предназначение.....	9
1.5	Безопасност на деца, уязвими хора и домашни любимци.....	9
1.6	Безопасност при транспортиране.....	10
2	Инструкции за околната среда .	10
2.1	Директива за отпадъците.....	10
2.1.1	Съответствие с Директивата WEEE и изхвърляне на отпадъчния продукт.....	10
2.2	Информация за пакетиране.....	11
3	Вашият продукт.....	12
3.1	Информация за продукта.....	12
3.2	Продуктови аксесоари.....	12
3.3	Технически спецификации.....	14
4	Работа с абсорбатора.....	15
5	Поддръжка и почистване.....	18
5.1	Обща информация за почистване.....	18
5.2	Алуминиев филтър.....	19
5.3	Лампа на абсорбатор.....	19
5.4	Въглероден филтър (използване без димоотвод)	20
6	Отстраняване на неизправности.....	20

1 Инструкции за безопасност

- Този раздел съдържа инструкции за безопасност, необходими за избягване на риска от нараняване или материални щети.
- Ако продукта бъде предоставен за лично ползване на друго лице или за втора употреба, то ръководството за потребителя, етикетите на продукта и другите свързани документи и аксесоари също трябва да бъдат предоставени.
- Нашата компания не носи отговорност за щети, които биха могли да възникнат в резултат на неспазване на настоящите инструкции.
- Неспазването на настоящите инструкции би довело до анулиране гаранцията.
- Монтажните и ремонтни дейности винаги трябва да бъдат извършвани от производителя, оторизиран сервиз или определено от фирмата вносител лице.
- Използвайте единствено оригинални резервни части и аксесоари.
- Не поправяйте и не подменяйте нито една част на продукта, освен ако не е ясно посочено в ръководството за потребителя.
- Не правете никакви технически модификации на продукта.

1.1 Обща безопасност

- Този продукт може да бъде използван от деца на възраст над 8 години и хора с намалени физически, сензорни или умствени способности или липса на опит и знания, ако им е предоставен надзор или инструкцията относно използването на уреда по безопасен начин и разбират опасни рискове. Децата не трябва да си играят с уреда. Почистването и поддръжката от потребителя не трябва да се извършва от деца без надзор.
- **Опасност от интоксикация!** По време на работа на уреда се изсмуква въздуха в цялата

къща. Ако не бъде осигурена подходяща вентилация, то възниква въздушен поток и отпадъчните и токсични газове, които се освобождават в резултат на горенето в къщата, биват абсорбирани обратно. Не използвайте продукта заедно с други такива, които биха осигурили циркулация на въздуха или биха могли да отделят токсичен газ (печки на дърва, газ, нефт и въглища, бойлери, водонагреватели и др.).

- Осигурете проверката на адекватността на вентилационната и коминна система на вашата сграда да бъде осъществена от упълномощени лица.
- Този продукт не е предназначен за употреба от хора (включително деца) с намалени физически, сензорни или умствени способности или липса на опит и знания, освен ако не са под наблюдение или инструктирани от лицето, отговорно за тяхната безопасност. Децата трябва да бъдат наблюдавани, за да се гарантира, че не си

играят с продукта.

Почистването и поддръжката от потребителя не трябва да се извършва от деца без надзор.


- Процедурите по монтаж и ремонт винаги трябва да бъдат извършвани от **оторизиран сервизен техник**. Производителят не носи отговорност за щети, които биха могли да възникнат от поправка извършена от неоторизирани лица.
- Не използвайте продукта, ако има дефект или видима повреда.
- Уверете се, че продукта е изключен след всяка употреба.
- Ако продукта бъде предоставен за лично ползване на друго лице или за втора употреба, то ръководството за потребителя, етикетите на продукта и другите свързани документи и аксесоари също трябва да бъдат предоставени.
- Обадете се на оторизиран сервиз за монтажа на продукта, който ще използвате. Гаранцията започва след този процес.

- Продукта трябва да бъде монтиран от квалифицирано лице в съответствие с действащите разпоредби, за да е приложима гаранцията.



1.2 Електрическа безопасност

- За да започнете за използвате вашия продукт, първо трябва да определите място за монтаж и да подготвите електрическата инсталация. След това се обадете на най-близкия до вас оторизиран сервиз.
- Ако продуктът има повреда, той не трябва да работи, освен ако не бъде поправен от оторизиран сервизен техник. Съществува опасност от токов удар!
- Не включвайте абсорбатора преди да е завършил монтажа.
- В случай, че вашия продукт има щепсел, никога не докосвайте щепсела с мокри ръце! Никога не изключвайте щепсела, като дърпате кабела, винаги го издърпвайте, като хващате щепсела.
- Уреда трябва да бъде изключен от контакта по време на монтаж, поддръжка, почистване и ремонт.
- За да се избегне възникването на опасност в случай на повреда, електрическият кабел трябва да бъде сменен от производителя, от негов сервизен център или квалифицирано лице.
- Ако кабела е повреден, обадете се на най-близкия до вас оторизиран сервиз и го подменете.
- В случай, че вашия продукт има щепсел, не правете никакви електрически връзки по време на монтажа, като изваждате щепсела. Връзките, направени чрез прекъсване, правят гаранцията на продукта невалидна и представляват опасност за безопасността на потребителя.
- Не поставяйте захранващия кабел близо до нагреватели. Кабела може да се стопи и да предизвика пожар.

- Ако вашия продукт няма кабел, то използвайте само съединителния кабел, описан в раздела „Технически спецификации“.
 - Всякакви дейности по електрическото оборудване и системи трябва бъде извършено единствено от оторизирани и квалифицирани лица.
 - В случай на повреда, изключете продукта и прекъснете електрическото захранване. За целта изключете предпазителя в дома.
 - Уверете се, че напрежението на предпазителя е съвместимо с продукта.
 - Никога не мийте уреда с изливане или пръскане на вода върху него! Съществува опасност от токов удар!
-  **1.3 Безопасност на продукта**
- Височината между долната повърхност на вашия абсорбатор и горната повърхност на печката не трябва да бъде по-малко от 650 мм за газовите печки и 500 мм за електрическите печки.
 - Не докосвайте лампите на абсорбатора, ако са работили дълго време. Горещите лампи биха могли да изгорят ръцете ви.
 - Не работете с уреда без филтър за улавяне на мазнините. Не отстранявайте филтрите, докато уредът работи.
 - Избягвайте високи пламъци под продукта. В противен случай мазнината във филтъра за улавяне на мазнина може да се запали и да причини пожар.
 - Включете продукта, след като поставите тенджерите, тиганите и др. върху печката. В противен случай високата температура може да доведе до деформация на някои компоненти на уреда.
 - Изключете печката преди да вземете тенджерите, тиганите и др. от нея.
 - Не съхранявайте леснозапалими материали под абсорбатора.
 - Не излагайте уреда на открит пламък. Това може да причини запалване на

натрупаната във филтъра мазнина. Не използвайте уред без филтър.

- Не оставяйте готварската печка без наблюдение при пържене. По време на готвене мазнината би могла да се запали и горещото олио да причини пожар. Затова внимавайте за дрехите и завесите.
- Ако абсорбаторът не бъде почистван периодично, съществува риск от пожар.
- (За моделите А и В) За да се почисти добре въздуха в кухнята от миризмите и парите от готвенето, пуснете абсорбатора за още 15 минути след приключване на готвенето или пърженето.
- Трябва да се осигури достатъчна вентилация в помещението при използване на абсорбатора и готварската печка заедно с други уреди, работещи на газ или други горива. (Не е приложимо за уреди, които изпускат въздуха обратно в помещението.)
- Уредите, работещи с газ или други горива, като уреди за отопление на помещения

, които са в една и съща среда с абсорбатора, трябва да бъдат напълно изолирани от отработените газове на този продукт или да бъдат херметически затворени.

- Ако в помещението има друг уред, който работи с нафта или газообразно гориво, то трябва да има добра вентилация в помещението.
- В случай, че в помещението освен абсорбатора се използват и други уреди, които не работят с електрическа енергия, отрицателното налягане в помещението трябва да бъде най-много 0,04 mbar, за да се предотврати връщането обратно в стаята на отработения въздух.
- Не свързвайте абсорбатора към комини, които обслужват отоплителни печки, от които се отстраняват отработени газове, или в които се издигат пламъци. Спазвайте местните разпоредби за извеждане на въздуха.

- При свързване към комина използвайте тръби с диаметър 120 мм . Дължината на тръбната връзка и броя на огъванията по нея трябва да бъдат възможно най-малко.
- Леснозапалими и възпламенителни материали не трябва да се окачват на дръжките на абсорбатора.
- Нашата компания не носи отговорност за проблеми, които биха могли да възникнат от неизпълнение на горепосочените предупреждения.
- Съществува опасност от пожар, ако почистването не бъде осъществено в съответствие с инструкциите.
- Под абсорбатора не трябва да се пали огън. (например за приготвяне на фламбе)
- **Внимание:** Достъпните части могат да се нагреят при използване с готварска печка.
- Препоръчва се филтъра да бъде почистван веднъж месечно при нормална употреба.



1.4 Предназначение

- Този уред е предназначен за домашна употреба. Търговската употреба на този продукт анулира гаранцията.
- Производителят не носи отговорност за щети, причинени от неправилна употреба.
- Срокът на експлоатация на закупения от вас продукт е 10 години. Производителят трябва да предостави необходимите резервни части за да може продуктът да работи, както е определено през този период.

1.5 Безопасност на деца, уязвими хора и домашни любимци



- Пазете децата далеч от уреда, когато той работи.
- Децата не трябва да си играят с уреда. Почистването и поддръжката на уреда не трябва да се извършват от деца, освен ако не са под наблюдението на възрастен.
- Този уред не трябва да се използва от хора с ограничени физически,

сетивни или умствени способности (включително деца), освен ако не са под надзор или не са получили необходимите инструкции.

- Опаковъчните материали са опасни за децата. Съхранявайте опаковъчните материали на място, недостъпно за деца или ги сортирайте според инструкциите за обезвреждане на отпадъци.
- Електрическите продукти са опасни за деца и домашни любимци. Пазете децата далеч от уреда, докато работи, и не им позволявайте да си играят с него.



1.6 Безопасност при транспортиране

- Изключете продукта от електрическата мрежа, преди да го транспортирате.
- Не поставяйте други предмети върху продукта и носете продукта изправен.
- Когато трябва да транспортирате продукта, увийте го с опаковъчен материал от аерофолио или дебел картон и го залепете плътно. Плътно закрепете продукта с тиксо, за да бъде предотвратено евентуално увреждане на сменяемите или движещи се части на продукта, или на самия него.
- Проверете цялостния външен вид на продукта за евентуални повреди, които може да са възникнали по време на транспортиране.

2 Инструкции за околната среда

2.1 Директива за отпадъците

2.1.1 Съответствие с Директивата WEEE и изхвърляне на отпадъчния продукт

Този продукт отговаря на изискванията на Директивата WEEE (2012/19/EU) на ЕС. Този продукт носи класификационен символ за отпадъчно електрическо и електронно оборудване (WEEE).



Този продукт е произведен от части и материали с високо качество, които могат да се използват повторно, и са подходящи за рециклиране. Не изхвърляйте отпадъчния продукт с нормални битови и други отпадъци в края на експлоатационния му живот. Занесете го в събирателен пункт за рециклиране на електрическо и електронно оборудване.

Можете да се обърнете към местната администрация за повече информация относно тези събирателни пунктове. Правилното изхвърляне на уреда спомага за предотвратяване на евентуални негативни последици за околната среда и човешкото здраве.

Съответствие с Директивата RoHS:

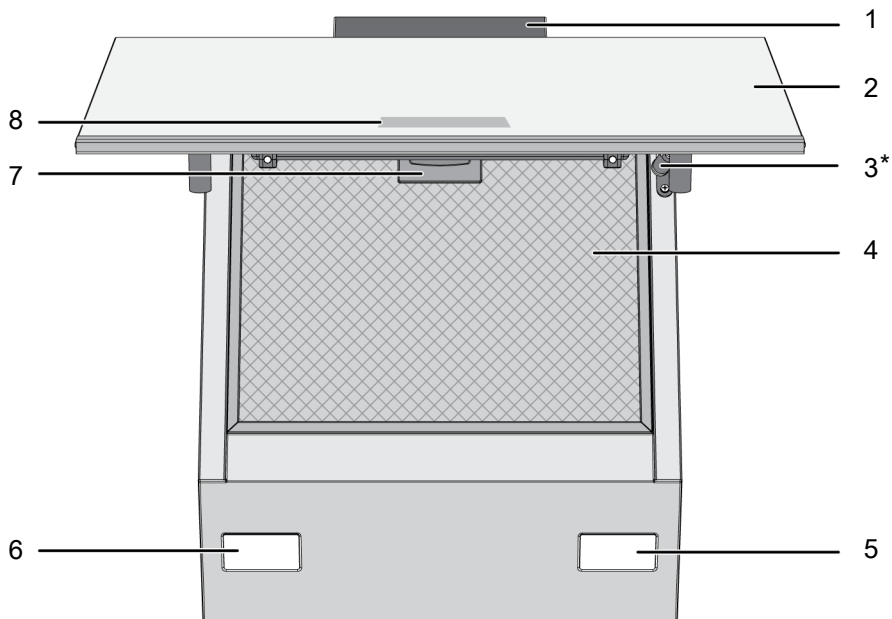
Продукта, който сте закупили, съответства на Директивата RoHS (2011/65/EU) на ЕС. Този продукт не съдържа вредни и забранени материали, посочени в Директивата.

2.2 Информация за пакетиране

Опаковъчните материали на продукта са изработени от преработваеми материали, които съответстват с националните екологични норми на нашата страна. Не изхвърляйте опаковъчните отпадъци с нормални битови и други отпадъци, занесете ги в събирателните пунктове за опаковъчни материали, определени от местните власти.

3 Вашият продукт

3.1 Информация за продукта



1 Корпус на абсорбатора

3 Клапан

5 Лампа

7 Заклучване на алуминиевия филтър

2 Кристално крило

4 Алуминиев филтър

6 Лампа

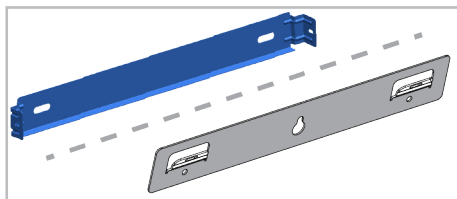
8 Контролен панел

* В зависимост от модела. Може да не е наличен във вашия уред.

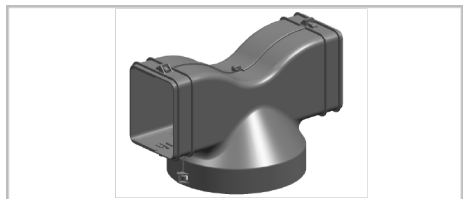
3.2 Продуктови аксесоари

В зависимост от модела на продукта, предлаганият аксесоар се различава. Всички аксесоари, описани в ръководството за потребителя, може да не са налични във вашия продукт.

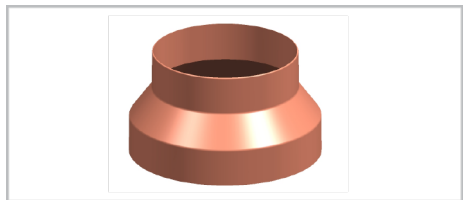
Крепещ елемент за стенен монтаж



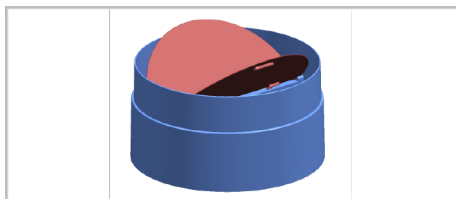
Компонент за насочване на въздуха



Адаптер за свързване с комина



Клапани за предотвратяване на обратен въздушен поток



3.3 Технически спецификации

Външни размери на продукта (височина/широчина/ дълбочина) (мм)	min. 910 - max. 1138 /595 /419
Волтаж / Честота	220-240 V ~1N; 50 Hz
Обща консумация на енергия	max. 155 W
Всмукателна мощност	408 м3/ч
Диаметър на изпускателната въздушна тръба	120-150 mm

Управление	
Модел А	3 нива
Модел В	3 нива + 1 интензивна степен
Модел С	3 нива + 1 интензивна степен



Техническите спецификации може да бъдат променени без предварително предупреждение с цел. подобряване качеството на продукта.



Фигурите в това ръководство са схематични и може да не съответстват точно на вашия продукт.



Стойностите, посочени на етикетите на продукта или в придружаващата го документация, се получават в лабораторни условия в съответствие със съответните стандарти. В зависимост от експлоатационните и екологични условия на продукта, тези стойности могат да варират.

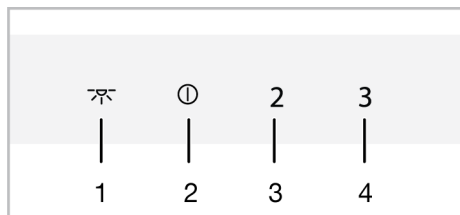
4 Работа с абсорбатора

Абсорбатора има двигател с различни скорости на работа. За постигане на добри резултати ви препоръчваме да използвате ниски скорости при нормални условия и високи скорости в случай на силна миризма и кондензирана пара.



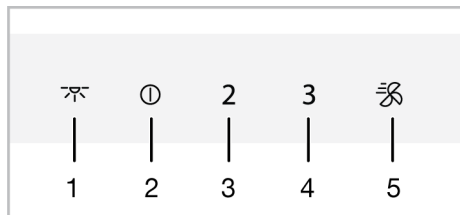
При прекъсване на ел. захранване, когато някоя от програмите в абсорбатора е активна, тя се анулира.

МОДЕЛ А



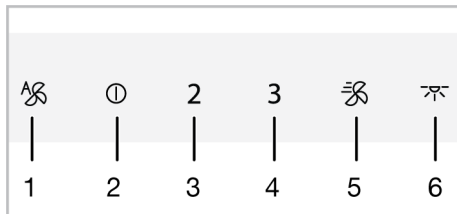
- 1 Бутон за лампа
- 2 Включване/изключване / бутон за 1-ва скорост
- 3 Бутон за 2-ра скорост
- 4 Бутон за 3-та скорост

МОДЕЛ В



- 1 Бутон за лампа
- 2 Включване/изключване / бутон за 1-ва скорост
- 3 Бутон за 2-ра скорост
- 4 Бутон за 3-та скорост
- 5 Бутон за интензивна скорост

МОДЕЛ С



- 1 Бутон за автоматичен режим
- 2 Включване/изключване / бутон за 1-ва скорост
- 3 Бутон за 2-ра скорост
- 4 Бутон за 3-та скорост
- 5 Бутон за интензивна скорост
- 6 Бутон за лампа

Работа с абсорбатора

- a. За да включите абсорбатора, натиснете бутона за скоростта, която сте избрали.
 - ⇒ Бутона за зададената скорост светва.
- b. За да промените скоростта, можете да натиснете един от бутоните за друга скорост.



Ако не бъде натиснат никакъв бутон по време на работа, то продукта ще работи в продължение на максимално 6 часа.

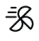
Изключете абсорбатора

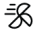
- a. За да изключите абсорбатора натиснете отново бутона за скорост или бутона ①.



Ако натиснете бутона ①, с която и да било функция, с изключение на лампата, то функцията се анулира.

Включване на режима на интензивна вентилация (интензивна степен) (за моделите В и С)


- a. Натиснете веднъж бутона , за да включите абсорбатора в режим на интензивна вентилация.

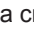
⇒ Режим на интензивна вентилация започва и се запазва активен в продължение на максимално 10 минути. През това време бутонът  свети. След 10 минути уреда продължава да работи с 3-та скорост, като светва бутона за 3-та скорост.



По време на режим на интензивна вентилация, ако някой от бутоните за скорост бъде натиснат, той се връща към това ниво на скорост и продължава да работи.

Работа с лампата


а. Натиснете бутона , за да включите лампата.

⇒ Лампата на абсорбатора свети. (За моделите В и С) Ако натиснете отново бутона  в рамките на първата 1 минута, то лампата ще продължи да свети с ниско ниво на осветеност. Натиснете бутона отново 1 минута след като включите лампата и тя ще се изключи.

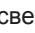


Осветителните лампи работят максимално 12 часа.

Изключване на лампата


а. Една минута след като включите лампата на абсорбатора можете да я изключите, като натиснете отново бутона .



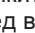
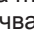
(За моделите В и С) Ако натиснете отново бутона  в рамките на първата 1 минута след включване на лампата, то тя ще продължи да свети с ниско ниво на осветеност.

Настройка на цвета на светлината на лампата (за моделите В и С)

Можете да използвате цвета на осветителните лампи на вашия абсорбатор в 3 различни нюанса.

а. При включена лампа на абсорбатора натиснете бутона  в продължение на повече от 2 секунди.

⇒ Цветовия нюанс на лампата се изменя.

б. Ако продължите да натискате бутона , то след всеки 2 секунди ще премине към следващия цветова нюанс. Когато достигнете до желанния цветова нюанс, спрете да натискате бутона . Цветовия нюанс автоматично ще се активира.




Можете да промените цветова нюанс на светлината единствено когато лампата има висок интензитет на светлината.



В случай на прекъсване на ел. захранване, абсорбаторът ви ще запазват настройките цветова нюанс и лампата ще се включи в цвета, който последно е бил настроен.

Автоматичен режим (за модел С)


Вашият абсорбатор измерва температурата на въздуха в кухнята и идващия от печката въздух с помощта на сензор. В автоматичен режим той определя необходимите нива на температурата на въздуха от печката, така че да съответстват с температурата на въздуха в кухнята, и работи на тези автоматично определени нива.

а. За да включите автоматичния режим натиснете бутона .

⇒ Автоматичният режим се активира и работи, докато температурата на въздуха от нагревателя не се изравни с температурата на околната среда. Ще се изключи автоматично, когато температурата се изравни. За да го включите отново, трябва да активирате отново автоматичния режим.



Можете да отмените автоматичния режим, докато е активен, като включите или изключите продукта в една от скоростите.

- b. За да изключите автоматичния режим по-рано натиснете още веднъж бутона .



Ако отворите капака на продукта по време на автоматичния режим, то неговата ефективност ще намалее. Не отваряйте капака, докато абсорбатора работи в автоматичен режим.



Когато абсорбатора е в автоматичен режим, дори и да не е в работен режим, ако настъпи разлика в температурата на околната среда, то температурния сензор в уреда ще установи разликата и уреда би могъл да започне да работи с 2-ра или 3-та скорост, в зависимост от разликата. В този случай, когато температурната разлика се изравни, автоматичния режим ще се изключи.



Не използвайте автоматичния режим, когато абсорбаторът ви не работи.

Режим на пречистване на въздуха (за моделите В и С)

Можете да използвате режима на пречистване на въздуха, за да отстраните миризмата във вашия дом, в продължение на дълго време на ниско ниво.

- a. Натиснете бутона за 1-ва скорост за повече от 3 секунди.
- ⇒ Режимът на пречистване на въздуха е активиран.
 - Индикаторът на бутона за 1-ва

скорост мига, когато режима за пречистване на въздуха е активен.

- b. В рамките на 1 час режимът за пречистване на въздуха работи на 1-ва скорост в продължение на 10 минути и спира през останалите 50 минути. Ако не изключите режима за пречистване на въздуха, то в рамките на 24 часа на всеки 1 час той ще работи в продължение на 10 минути и спре в продължение на 50 минути.



Когато режимът за пречистване на въздуха е активен, при натискане на който и да било бутон, с изключение на бутона за лампата, той автоматично се отменя. Абсорбаторът ви продължава да работи с функцията на натиснатия от вас бутон.

Предупреждение за пълен алуминиев филтър

След всеки 100 часа на работа индикаторът на бутона за 2-ра скорост започва да мига. В този случай трябва да почистите алуминиевия филтър. След почистването, сигналната лампа на бутона за 2-ра скорост не се изключва автоматично. Когато натиснете бутона за 2-ра скорост за повече от 3 секунди, предупреждението за пълен алуминиев филтър се нулира и лампата се изключва.



В случай, че ел. захранване бъде прекъснато по време на предупреждението за пълен алуминиев филтър, предупреждението не се изтрива. При наличие на ел. захранване, предупреждението се преустановява и сигналната лампа на бутона за 2-ра скорост продължава да мига.



Ако стартирате абсорбатора си на каквото и да било ниво на скорост с предупреждение за пълен алуминиев филтър, предупреждението няма да се появи, докато абсорбатора работи. Когато изключите абсорбатора, предупреждението за пълен филтър започва да мига отново.



Ако изключите предупреждението без да почистите алуминиевия филтър, времето за работа от 100 часа се нулира и започва отначало. В края на следващите 100 часа абсорбатора ви отново дава сигнал.

Предупреждение за пълен въглероден филтър (за продукти с въглероден филтър)

След всеки 100 часа на работа индикаторът на бутона за 2-ра скорост започва да мига. Трябва да подновите въглеродния филтър. За да направите това, свържете се с оторизиран сервиз. След смяната, сигналната лампа на бутона за 2-ра скорост не се изключва автоматично. Когато натиснете бутона за 2-ра скорост за повече от 3 секунди,

предупреждението за пълен въглероден филтър се нулира и лампата се изключва.



В случай, че ел. захранване бъде прекъснато по време на предупреждението за пълен въглероден филтър, предупреждението не се изтрива. При наличие на ел. захранване, предупреждението се преустановява и сигналната лампа на бутона за 2-ра скорост продължава да мига.



Ако стартирате абсорбатора си на каквото и да било ниво на скорост с предупреждение за пълен въглероден филтър, предупреждението няма да се появи, докато абсорбатора работи. Когато изключите абсорбатора, предупреждението за пълен филтър започва да мига отново.



Ако изключите предупреждението без да смените въглеродния филтър, времето за работа от 100 часа се нулира и започва отначало. В края на следващите 100 часа отново се появява предупреждение.

5 Поддръжка и почистване

5.1 Обща информация за почистване

Общи предупреждения

- Срокът на експлоатация на продукта се увеличава и често срещаните проблеми намаляват, ако се почиства на редовни интервали от време.
- Изключете продукта от електрическата мрежа, преди да започнете дейностите по поддръжка и почистване. Има опасност от токов удар!

- Някои прахове и почистващи препарати биха могли да причинят вреди на повърхността. Не използвайте абразивни почистващи препарати, почистващи прахове, почистващи кремове или остри предмети по време на почистване.
- Не използвайте препарати за почистване с пара.

Почистване на продукта

- Продуктът трябва да бъде почистван старателно непосредствено след всяка употреба. По този начин

всякакви остатъци от храна се почистват по-лесно и се избягва изгарянето им при следващото използване на продукта.

- За почистване на продукта не се изисква специален почистващ препарат. Почистете продукта с препарат за миене на съдове, топла вода и мека кърпа или гъба и го подсушете със суха кърпа.
- Не използвайте почистващи препарати, които съдържат киселина или хлор за почистване на неръждаеми или инковски повърхности и дръжки. Почистете с мека сапунена кърпа и течен (ненадраскващ) препарат, като внимавате да бършете в една посока.
- В задната част на стъкления капак на продукта има сензори. По време на почистване не повреждайте тези сензори. (За модел C)

5.2 Алуминиев филтър

Този филтър служи за задържане на маслените частици във въздуха.

Препоръчва се филтъра да бъде почистван веднъж месечно при нормална употреба. За да постигнете това:

- a. Отстранете алуминиевите филтри.
- b. Измийте филтрите във вода с течен препарат и ги поставете на място им след като ги подсушите.

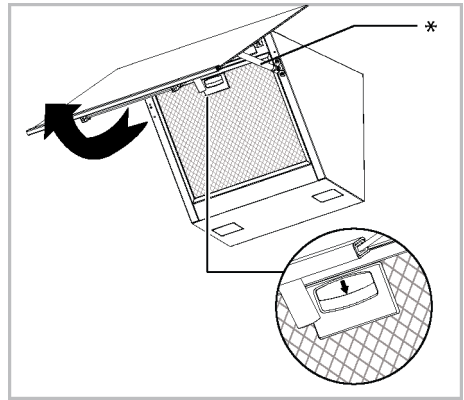
Алуминиевите филтри могат да променят цвета си при измиване; това е нормално и не изисква смяна на филтрите.



Също така можете да миете алуминиевия филтър в съдомиялната машина. (max. 70 °C)

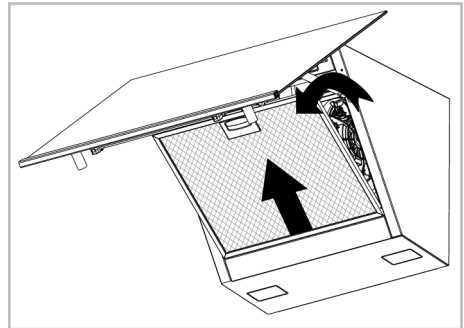
Отстраняване на алуминиевите филтри.

- a. Отворете капака на абсорбатора нагоре и издърпайте фиксатора на алуминиевия филтър надолу, както е показано на снимката.



* Шумозаглушителя е по избор. Може да не е наличен във вашия уред.

- b. Първо внимателно издърпайте филтъра към вас и го издърпайте нагоре, така че да го извадите от слота.



- c. Поставете отново алуминиевия филтър в неговия слот след почистване, като следвате горните стъпки в обратен ред.

5.3 Лампа на абсорбатор

В случай на неизправност на лампата в абсорбатора, свържете се с местния дилър, откъдето сте закупили продукта, или с отдела за обслужване на клиенти и се уверете, че лампата е сменена.

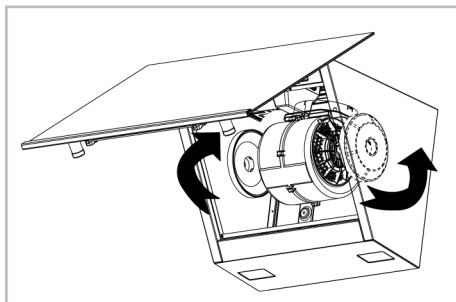
5.4 Въглероден филтър (използване без димоотвод)

Общи предупреждения

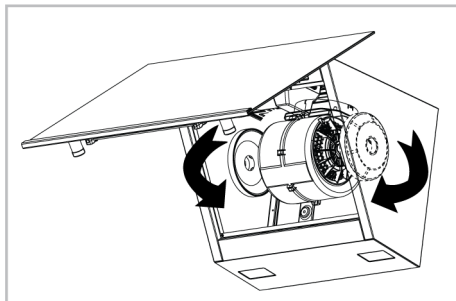
- Ако сте инсталирали продукта си без димоотвод, при нормална употреба трябва да смените въглеродните си филтри на всеки 4 месеца. Можете да получите въглеродния филтър от оторизиран сервиз.
- Въглеродният филтър никога не трябва да се мие.
- Ако не спазвате правилата за почистване и смяна на филтрите на аспиратора, може да предизвикате пожар.

Премахване на въглеродни филтри

- a. Отворете стъкления капак на аспиратора и извадете алуминиевия филтър.
- b. Развийте въглеродните филтри отъясно и отляво на държача на двигателя.



- c. Поставете слотовете за уши на вашите нови въглеродни филтри в ушите на държача на двигателя и ги завъртете по посока на часовниковата стрелка, за да ги щракнете на място.



- d. Затворете стъкления капак на аспиратора, след като инсталирате алуминиевия филтър.

6 Отстраняване на неизправности

Ако проблемът продължава да съществува, въпреки че сте изпълнили инструкциите в този раздел, свържете се с вашия доставчик или оторизиран сервиз. Никога не се опитвайте сами да ремонтирате вашия продукт.

Уредът не работи.

- Ел. предпазителят може да е повреден или изгорял. >>> Проверете предпазителите в кутията с предпазители. Сменете предпазителите, ако е необходимо, или ги активирайте отново.
- Продукта може да не е включен в ел. захранването. >>> Проверете дали продукта е включен в контакта или не.

- Бутона за скорост може да не е настроен. >>> Натиснете/докоснете бутона за желаната от вас скорост.
- Няма ел. захранване. >>> Уверете се, че ел. мрежа работи и проверете предпазителите в кутията с предпазители. Сменете предпазителите, ако е необходимо, или ги активирайте отново.

Лампата на абсорбатора не свети.

- Възможно е лампата на абсорбатора да е дефектна. >>> Свържете се с местния дилър, откъдето сте закупили продукта, или с отдела за обслужване на клиенти и се уверете, че лампата е сменена.

- Няма ел. захранване. >>> Уверете се, че ел. мрежа работи и проверете предпазителите в кутията с

предпазителите. Сменете предпазителите, ако е необходимо, или ги активирайте отново.

Dobrodošli!

Poštovani korisniče,

Zahvaljujemo na odabiru proizvoda Beko. Želimo da vam ovaj proizvod, proizveden primjenom visokokvalitetne i najsuvremenije tehnologije, učinkovito radi. Stoga pažljivo pročitajte ovaj priručnik i ostalu priloženu dokumentaciju prije upotrebe proizvoda.

Vodite računa o svim informacijama i upozorenjima navedenim u korisničkom priručniku. Na taj način zaštitite ćete sebe i proizvod od oštećenja koja mogu nastati.

Čuvajte korisnički priručnik. Ako proizvod odlučite prosljediti nekom drugom tada mu prosljedite i ovaj priručnik. Uvjeti jamstva, načini korištenja i rješavanja problema za vaš proizvod navedeni su u ovom priručniku.

Simboli i njihovi opisi u korisničkom priručniku:



Opasnost koja može rezultirati smrću ili ozljedom.



Važne informacije ili korisni savjeti za korištenje.



Pročitajte korisnički priručnik.



Upozorenje o vrućoj površini.

NAPOMENA Opasnost koja može rezultirati materijalnim oštećenjem proizvoda ili njegovog okruženja.

A

Arçelik A.Ş.

Karaağaç caddesi No:2-6
34445 Sütlüce/Istanbul/TURKEY

Made in TURKEY

Sadržaj

1 Sigurnosne upute	24
1.1 Opća sigurnost	24
1.2 Električna sigurnost	25
1.3 Sigurnost proizvoda	26
1.4 Predviđena uporaba	28
1.5 Sigurnost djece, ranjivih osoba i kućnih ljubimaca	28
1.6 Siguran transport	29
2 Upute za zaštitu okoliša	29
2.1 Direktiva o otpadu	29
2.1.1 Usklađenost s Direktivom o električnom i elektroničkom opremom (WEEE) i zbrinjavanju otpada:	29
2.2 Informacije o ambalažnom materijalu	29
3 Vaš proizvod	30
3.1 Predstavljanje proizvoda	30
3.2 Pribor proizvoda	30
3.3 Tehničke specifikacije	32
4 Korištenje nape	33
5 Čišćenje i održavanje.....	36
5.1 Opće informacije o čišćenju	36
5.2 Aluminijski filter	36
5.3 Žarulja nape.....	37
5.4 Ugljični filter (korištenje bez dimovoda)	37
6 Rješavanje problema	37

1 Sigurnosne upute

- Ovaj odjeljak sadrži sigurnosne upute potrebne za spriječavanje opasnosti nastanka tjelesnih ozljeda i oštećenja materijala.
- Ako se proizvod predaje nekome u svrhu osobne upotrebe ili kao rabljeni uređaj, trebaju se također predati korisnički priručnik, oznake proizvoda i drugi odgovarajući dokumenti i dijelovi.
- Naša tvrtka neće biti odgovorna za štete koje mogu nastati ako se ove upute ne poštuju.
- Nepoštivanjem ovih uputa poništavaju se sva jamstva.
- Radove na instalaciji i popravak uvijek treba obaviti proizvođač, ovlašteni servis ili osoba koju je odredio uvoznik.
- Koristite samo originalne rezervne dijelove i pribor.
- Ne vršite popravak i ne zamjenjujte komponente proizvoda sami osim ako to nije izričito navedeno u korisničkom priručniku.
- Na izvodite tehničke promjene na proizvodu.

1.1 Opća sigurnost

- Djeca starija od 8 godina i starija te ljudi sa smanjenim tjelesnim, čulnim i mentalnim sposobnostima, kao i neupućene ili neiskusne osobe, mogu koristiti ovaj uređaj ako su pod nadzorom i ako su upućeni u sigurnu uporabu uređaja, kao i povezane opasnosti. Djeca se ne bi trebala igrati uređajem. Djeca ne smiju bez nadzora čistiti i održavati uređaj.
- **Opasnost od trovanja!** Dok uređaj radi, zrak se uvlači iz cijele kuće. Ako nije osigurana odgovarajuća ventilacija, dolazi do strujanja zraka, a otpadni i otrovni plinovi koji se oslobađaju kao rezultat izgaranja u kući ponovno se apsorbiraju. Nemojte koristiti proizvod zajedno s proizvodima koji omogućuju cirkulaciju zraka i mogu ispuštati otrovni plin (peći na drva, plin, ulje i ugljen, bojleri, kotlovi za vodu itd.).

- Neka ovlaštene osobe provjere ispravnost ventilacijskog i dimovodnog sustava vaše zgrade.
- Ovaj proizvod nije namijenjen za korištenje od strane osoba (uključujući djecu) s ograničenim tjelesnim, čulnim ili mentalnim sposobnostima, kao i neupućene ili neiskusne osobe, osim ako ih nadzire ili podučava osoba odgovorna za njihovu sigurnost. Djeca moraju biti pod nadzorom te treba voditi računa da se ne igraju s proizvodom. Djeca ne smiju bez nadzora čistiti i održavati uređaj.
- Instalacije i popravke moraju uvijek obavljati **Ovlašteni serviseri**. Proizvođač neće biti odgovoran za bilo kakvu štetu nastalu kao rezultat postupaka koje su obavile neovlaštene osobe.
- Ne radite s proizvodom ako je pokvaren ili ima bilo kakva vidljiva oštećenja.
- Provjerite jesu li funkcijske tipke uređaja isključene nakon svake up-orabe.
- Ako se proizvod predaje nekome u svrhu osobne upotrebe ili kao rabljeni uređaj,

trebaju se također predati korisnički priručnik, oznake proizvoda i drugi odgovarajući dokumenti i dijelovi.

- Nazovite ovlaštenu servisnu instalaciju proizvoda koji će se koristiti. Jamstveni rok počinje nakon ovog postupka.
- Proizvod mora ugraditi kvalificirana osoba u skladu s važećim propisima da bi jamstvo bilo valjano.



1.2 Električna sigurnost

- Kako bi vaš proizvod bio spreman za uporabu, najprije navedite mjesto ugradnje i dajte napraviti električnu instalaciju. Zatim nazovite najbliži ovlaštenu servisnu.
- Uređaj se ne smije koristiti ako na njemu postoji kvar, osim ako ga nije popravio ovlaštenu serviser. Postoji opasnost od strujnog udara!
- Nemojte uključivati napu dok se ne montira.
- Ako vaš proizvod ima utikač, nikada nemojte dirati utikač mokrim rukama! Nikada ne isključujte utikač povlačenjem za kabel, uvijek ga izvucite držeći utikač.

- Tijekom procesa instalacije, održavanja, čišćenja i popravka potrebno je prekinuti napajanje uređaja.
- Kako bi se spriječila bilo kakva opasnost, u slučaju oštećenja, električni kabel mora zamijeniti proizvođač, servisni centar proizvođača ili slična kvalificirana osoba.
- Ako je kabel oštećen, obratite se našem najbližem servisu i dajte instalirati novi.
- Ako vaš proizvod ima utikač, nemojte spajati električne veze odspajanjem utikača tijekom instalacije. Priključci izvršeni uz odsijecanje poništavaju jamstvo proizvoda i predstavljaju opasnost za sigurnost korisnika.
- Ne postavljajte mrežni kabel blizu grijača. Kabel bi se mogao otopiti i uzrokovati požar.
- Ako vaš proizvod nema kabel, koristite samo spojni kabel opisan u odjeljku „Tehničke specifikacije”
- Sve radove na električnoj opremi i sustavima smiju obavljati samo ovlaštene i kvalificirane osobe.

- U slučaju bilo kakvog oštećenja, isključite uređaj i otpojite ga s na-pajanja. Da biste to uradili, isključite osigurač u kući.
- Provjerite je li nazivni napon osigurača kompatibilan s proizvodom.
- Uređaj nikad ne perite prskanjem ili ulijevanjem vode u njega! Postoji opasnost od strujnog udara!



1.3 Sigurnost proizvoda

- Razmak između donje površine vaše nape i gornje površine pećnice ne smije biti manji od 650 mm za plinske pećnice i 500 mm za električne pećnice.
- Ne dirajte žarulje nakon što je vaša napa radila duže vrijeme. Vruće žarulje mogu vam opeći ruku.
- Nikada nemojte koristiti uređaj bez filtra za sakupljanje masnoće. Nemojte uklanjati filtre dok uređaj radi.
- Nemojte stvarati jak plamen ispod uređaja. U suprotnom, ulje u filtru za sakupljanje masnoće moglo bi se zapaliti i uzrokovati požar.

- Uključite proizvod nakon što stavite lonce, tave itd. na pećnicu. U protivnom, nadolazeća toplina može deformirati neke dijelove proizvoda.
- Isključite pećnicu prije nego uklonite lonac, tavu itd. iz pećnice.
- Ne držite lako zapaljive materijale ispod nape.
- Ne izlažite uređaj otvorenom plamenu. To može uzrokovati da se masnoće koje se nakupe u filtru zapale. Nemojte koristiti uređaj bez filtra.
- Ne ostavljajte štednjak bez nadzora dok spremate prženu hranu, ulja se mogu zapaliti tijekom prženja, a vruće ulje može izazvati požar. Stoga obratite pozornost na odjeću i zavjese.
- Ako se čišćenje ne obavi pravovremeno, napa može predstavljati opasnost od požara.
- (Za modele A i B) Ostavite napu da radi još 15 minuta nakon procesa kuhanja ili prženja kako biste temeljito prečistili kuhinjski zrak od mirisa i para nastalih tijekom kuhanja.
- U prostoriji mora biti dostupna odgovarajuća ventilacija kada se istovremeno koriste plinski ili uređaji na drugo gorivo dok se koristi napa za pećnicu sa štednjakom. (Ne odnosi se samo na uređaje koji ispuštaju zrak natrag u prostoriju).
- Uređaji na plin ili loživo ulje, kao što su grijači prostorija, koji su u istom okruženju s napom, moraju biti u potpunosti izolirani od ispušnih plinova ovog proizvoda ili moraju biti hermetički.
- Ako u okolišu postoji drugi uređaj koji radi na loživo ulje ili plinovita goriva, potrebno je osigurati odgovarajuću ventilaciju okoliša.
- Ako u istom okruženju s napom postoji drugi uređaj koji koristi energiju koja nije električna, negativni tlak u prostoriji trebao bi biti najviše 0,04 mbar kako se ispušni plinovi drugog uređaja ne bi povukli natrag u prostoriju pomoću nape.
- Ne spajajte na dimovodne kanale s priključkom za peći za grijanje, dimovodne kanale kojima se odvodi otpadni plin ili dimovodne kanale s nadolazećim plamenom.

Postupajte u skladu s lokalnim propisima o pročišćavanju odljeva.

- Koristite cijevi promjera 120 mm kada spajate dimovod na svoj proizvod. Priključak cijevi trebao bi biti što kraći i s nekoliko zavoja.
- Lako zapaljive i gorive materijale nije dozvoljeno kačiti na ručke nape.
- Naša tvrtka neće biti odgovorna za probleme koji nastanu zbog nepoštivanja bilo kojeg od gore navedenih upozorenja.
- Postoji opasnost od požara ako se čišćenje ne provodi u skladu s uputama.
- Ispod nape ne smije biti otvorenog plamena. (primjerice: plamen od flambiranja)
- **Oprez:** Dostupni dijelovi mogu se zagrijati kada se napa koristi sa štednjakom.
- Preporučuje se čistiti filtar jednom mjesečno kod normalne uporabe.



1.4 Predviđena uporaba

- Ovaj uređaj namijenjen je uporabi u kućanstvu. Komercijalna up-oraba nije dopuštena.
- Proizvođač ne preuzima nikakvu odgovornost za štetu nastalu zloupotrebom ili neispravnim rukovanjem.
- Vijek trajanja proizvoda kojeg ste kupili je 10 godina. Proizvođač će osigurati potrebne rezervne dijelove za rad proizvoda kako je definirano tijekom tog razdoblja.



1.5 Sigurnost djece, ranjivih osoba i kućnih ljubimaca

- Držite djecu dalje od proizvoda kada je isti u funkciji.
- Djeca se ne smiju igrati s uređajem. Djeca bez nadzora ne smiju čistiti ni vršiti korisničko održavanje uređaja, osim ako ih netko ne nadzire.
- Ovaj uređaj ne smiju koristiti osobe sa smanjenim tjelesnim, psihičkim, senzornim ili mentalnim sposobnostima (uključujući djecu), osim ako nisu pod nadzorom ili ako su upućeni u rad proizvoda.

- Ambalažni materijali su opasni za djecu. Držite ambalažne materijale izvan dohvata djece ili ih razvrstajte u otpad prema uputama za otpad.
- Električni proizvodi su opasni za djecu i kućne ljubimce. Držite djecu podalje od uređaja dok radi i ne dopuštajte im da se igraju s proizvodom.
- Ne stavljajte stvari na proizvod i nosite proizvod tako da bude uspravan.
- Kada trebate transportirati proizvod omotajte ga sa zaštitnom folijom sa zračnim jastučićima ili debelim kartonom i dobro zalijepite. Dobro stegnite proizvod ljepljivom trakom i tako spriječite ispadanje ili pomicanje dijelova proizvoda i oštećenje proizvoda.
- Provjerite opći izgled vašeg proizvoda i pogledajte ima li oštećenja nastalih tijekom transporta.

1.6 Siguran transport

- Prije transporta proizvoda iskopčajte ga iz strujnog napajanja.

2 Upute za zaštitu okoliša

2.1 Direktiva o otpadu

2.1.1 Usklađenost s Direktivom o električnom i elektroničkom opremom (WEEE) i zbrinjavanju otpada:

Ovaj proizvod sukladan je s Direktivom WEE Europske Unije (2012/19/EU). Na ovom proizvodu nalazi se klasifikacijski simbol otpadne električne i elektroničke opreme (WEEE).



Ovaj je proizvod proizveden s visokokvalitetnim dijelovima i materijalima koji se mogu ponovno upotrijebiti i prikladni su za reciklažu. Stoga, ne odlažite otpadne uređaje s normalnim otpadom iz

kućanstva i drugim otpadom na kraju servisnog vijeka. Odnosite ga na sabirno

mjesto za recikliranje električne i elektroničke opreme. O sabirnim centrima raspitajte se kod lokalnih vlasti. Zbrinjavanje iskorištenih proizvoda pomaže u sprječavanju negativnih posljedica na okoliš i ljudsko zdravlje.

Usklađenost s direktivom RoHS:

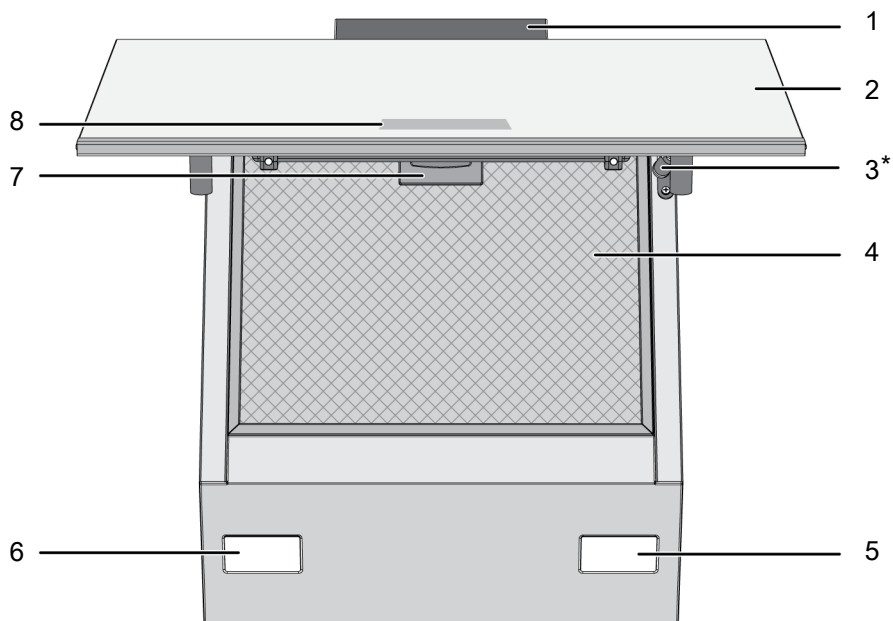
Proizvod je sukladan s Direktivom RoHS Europske Unije (2011/65/EU). Ne sadrži štetne i zabranjene tvari naznačene u Direktivi.

2.2 Informacije o ambalažnom materijalu

Ambalažni materijal proizvoda proizveden je od materijala koji se može reciklirati u skladu s našim nacionalnim propisima o zaštiti okoliša. Ambalažni materijal ne zbrinjavajte zajedno s otpadom iz domaćinstva i drugim otpadom, odnesite ga na sabirna mjesta za ambalažni materijal određena od strane lokalnih vlasti.

3 Vaš proizvod

3.1 Predstavljanje proizvoda



1 Kućište nape

3 Prigušivač

5 Lampica

7 Brava aluminijskog filtra

2 Stakleni poklopac nape

4 Aluminijски filter

6 Lampica

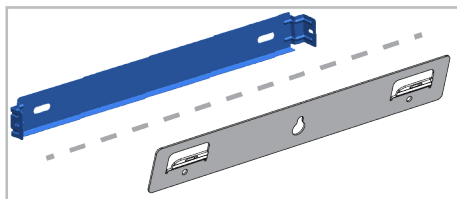
8 Upravljačka ploča

* Ovisno o modelu. Možda nije dostupno na vašem proizvodu.

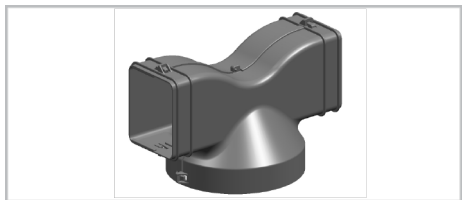
3.2 Pribor proizvoda

Ovisno o modelu proizvoda, dostavljeni pribor može se razlikovati. Sav pribor opisan u ovim uputama za upotrebu možda nije dostupan u vašem proizvodu.

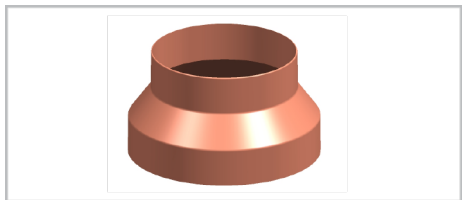
Dio za montažu na zid



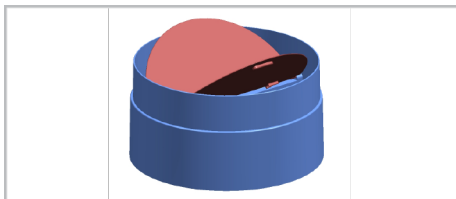
Usmjerivač zraka



Adapter za dimovodni priključak



Poklopci za sprječavanje obrnutog strujanja zraka



HR

3.3 Tehničke specifikacije

Vanjske dimenzije proizvoda (visina/širina/dubina) (mm)	min. 910 - max. 1138 /595 /419
Napon/Frekvencija	220-240 V ~1N; 50 Hz
Ukupna potrošnja energije	max. 155 W
Snaga usisavanja	408 m ³ /h
Promjer cijevi za izlaz zraka	120-150 mm

Kontrola	
Model A	3 razine
Model B	3 razine + 1 pojačivač
Model C	3 razine + 1 pojačivač



Tehničke specifikacije mogu biti promijenjene bez prethodne obavijesti zbog poboljšanja kvalitete proizvoda.



Slike u ovom priručniku su shematske i ne moraju točno odgovarati proizvodu.



Vrijednosti navedene na oznakama proizvoda ili u njegovoj popratnoj dokumentaciji su dobivene u laboratorijskim uvjetima u skladu s odgovarajućim standardima. Ovisno o uvjetima rada i okoline proizvoda, te vrijednosti mogu biti različite.

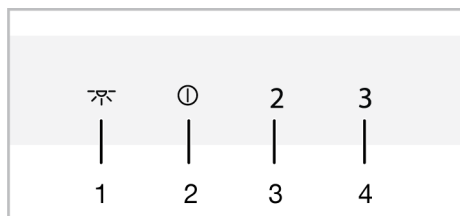
4 Korištenje nape

Napa ima motor s različitim brzinama. Za dobru izvedbu preporučamo korištenje malih brzina u normalnim uvjetima i velikih brzina u slučaju intenzivnog mirisa i kondenzacije pare.



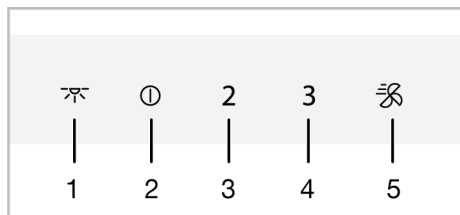
Program se poništava ako se prekine napajanje električnom energijom kada su aktivni programi u vašoj napi.

MODEL A



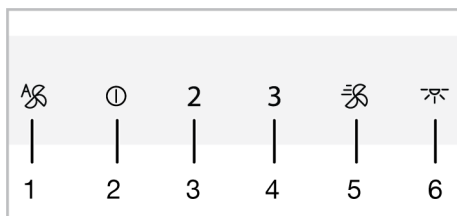
- 1 Tipka lampice
- 2 Uključivanje/isključivanje / Tipka za brzinu 1.
- 3 Tipka za brzinu 2.
- 4 Tipka za brzinu 3.

MODEL B



- 1 Tipka lampice
- 2 Uključivanje/isključivanje / Tipka za brzinu 1.
- 3 Tipka za brzinu 2.
- 4 Tipka za brzinu 3.
- 5 Tipka pojačivača

MODEL C



- 1 Tipka za automatski način rada
- 2 Uključivanje/isključivanje / Tipka za brzinu 1.
- 3 Tipka za brzinu 2.
- 4 Tipka za brzinu 3.
- 5 Tipka pojačivača
- 6 Tipka lampice

Rad nape

- a. Dodirnite tipku razine brzine koju ste odabrali za rad nape.
⇒ Tipka za postavljenu razinu brzine svijetli.
- b. Možete dodirnuti tipke drugih razina brzine za promjenu razine brzine.



Kada je u funkciji, proizvod će raditi najviše 6 sati ako se ne dodirne nijedna tipka.

Isključivanje nape

- a. Da biste isključili napu, ponovno dodirnite tipku razine na kojoj napa radi ili tipku ①.



Ako dodirnete tipku ① s aktivnom bilo kojom funkcijom osim žarulje, funkcija se poništava.



Uključivanje načina intenzivne ventilacije (pojačivač) (za modele B i C)

- a. Pritisnite tipku ⑤ jednom za pokretanje nape u načinu intenzivnog prozračivanja.
⇒ Pokreće se način intenzivnog prozračivanja i radi najviše 10 minuta. Za to vrijeme tipka ⑤ svijetli. Nakon 10 minuta, proizvod nastavlja raditi u brzini 3. i tipka za brzinu 3. svijetli.



U načinu intenzivnog prozračivanja, kada se dodirne bilo koja tipka za brzinu, ona se vraća na tu razinu brzine i nastavlja raditi.


Upravljanje žaruljom

- a. Dodirnite tipku  da bi žarulja radila.
- ⇒ Svjetla žarulje za napu. (Za modele B i C) Ako ponovno dodirnete tipku  unutar prve minute, žarulja će nastaviti svijetliti pri niskoj razini osvjetljenja. Ako je ponovno dodirnete 1 minutu nakon uključivanja žarulje, ona će se ugaziti.

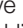


Žarulje za osvjetljenje rade najviše 12 sati.

Isključivanje žarulje




- a. Jednu minutu nakon što upalite žarulju nape, možete je isključiti ponovnim dodiranjem tipke .



(Za modele B i C) Ako ponovno dodirnete tipku  unutar prve minute nakon što se žarulja uključila, žarulja se prebacuje na nisku razinu osvjetljenja.

Podешavanje boje osvjetljenja koje emitira žarulja (za modele B i C)

Možete koristiti boju žarulja za osvjetljenje nape u 3 različite nijanse.

- a. Dok je žarulja na napi uključena, pritisnite tipku  duže od 2 sekunde.
- ⇒ Žarulja prelazi u drugu nijansu boje.
- b. Ako nastavite dodirivati tipku , promijenit će se u sljedeću nijansu boje nakon svake 2 sekunde. Kad postignete željenu nijansu boje, prestanite dodirivati tipku  kada žarulja emitira tu nijansu boje. Nijansa boje će se automatski aktivirati.




Nijansu boje svjetla možete promijeniti samo dok žarulja ima visok intenzitet svjetla.



U slučaju nestanka struje, vaša napa će zapamtiti postavljenu nijansu i žarulja će raditi u boji koja je posljednja postavljena.


Automatski način rada (za model C)

Vaša napa pomoću senzora mjeri temperaturu zraka u kuhinji i zraka iznad ploče za kuhanje. U automatskom načinu rada određuje potrebne razine da temperatura zraka iznad ploče za kuhanje odgovara temperaturi zraka u kuhinji i radi na razinama koje se određuju automatski.

- a. Da biste omogućili automatski način rada, dodirnite tipku .
- ⇒ Automatski način rada je aktiviran i radi sve dok se temperatura zraka iznad ploče za kuhanje ne izjednači s temperaturom okoline. Temperatura će se automatski isključiti kada se izjednači. Morate ponovno omogućiti automatski način rada da biste ga ponovno uključili.



Dok je automatski način rada aktivan, automatski način rada će se poništiti kada uključite i isključite proizvod na bilo kojoj brzini.

- b. Za rano isključivanje automatskog načina rada dodirnite tipku  još jednom.



Ako otvorite poklopac proizvoda kada je uključen automatski način rada, njegova će se izvedba smanjiti. Ne otvarajte poklopac kada je aktivan automatski način rada.

i Ako se razlika u temperaturi okoline pojavi čak i kada ploča za kuhanje ne radi dok je automatski način rada aktivan, senzor temperature u proizvodu će otkriti razliku i proizvod može početi raditi brzinom 2. ili 3., ovisno o razlici. U tom slučaju, automatski način rada će se isključiti kada se izjednači temperaturna razlika.

i Nemojte koristiti automatski način rada kada vaša ploča za kuhanje ne radi.

Način pročišćavanja zraka (za modele B i C)

Možete koristiti način pročišćavanja zraka kako biste uklonili miris u svojem domu tijekom dugog vremena rada na niskoj razini.

- a. Dodirnite tipku za brzinu 1. i držite je duže od 3 sekunde.
 - ⇒ Aktiviran je način pročišćavanja zraka. Svjetlo tipke za brzinu 1. treperi kada je aktivan način pročišćavanja zraka.
- b. Način pročišćavanja zraka radić će pri brzini 1. tijekom 10 minuta u jednom satu i zaustavit će se na 50 minuta. Ako ne isključite način pročišćavanja zraka, on će raditi 10 minuta, a zatim se zaustaviti na 50 minuta u svakom satu na 24 sata.

i Kada je način pročišćavanja zraka aktivan, automatski se poništava pritiskom na bilo koju tipku osim tipke žarulje. Vaša napa nastavlja raditi u funkciji tipke koju dodirnete.

Upozorenje o napunjenosti aluminijskog filtra

Svjetlo tipke za brzinu 2. treperi nakon svakih 100 sati rada. U tom slučaju morate očistiti svoj aluminijski filter. Nakon čišćenja, žarulja upozorenja gumba za brzinu 2. ne isključuje se automatski. Kada pritisnete tipku za brzinu 2. dulje od 3 sekunde, upozorenje o napunjenosti aluminijskog filtra se resetira i žarulja se gasi.

i Upozorenje se ne poništava ako nestane struja kada napa daje upozorenje o napunjenosti aluminijskog filtra. Kada je napajanje dostupno, nastavlja upozoravati dok svjetlo tipke za brzinu 2. treperi.

i Ako napu pokrećete bilo kojom brzinom uz upozorenje o napunjenosti aluminijskog filtra, upozorenje se neće pojaviti sve dok napa radi. Kada isključite napu, upozorenje za napunjenost počinje ponovno treptati.

i Ako isključite upozorenje a ne očistite aluminijski filter, vrijeme rada od 100 sati se resetira i počinje ispočetka. Na kraju sljedećih 100 sati, vaša napa će ponovno slati upozorenje.

Upozorenje na napunjenost ugljičnog filtra (za proizvode s ugljičnim filtrom)

Svjetlo tipke za brzinu 2. treperi nakon svakih 100 sati rada. U tom slučaju morate zamijeniti ugljični filter. Za to se obratite ovlaštenom servisu. Nakon zamjene, lampica upozorenja tipke za brzinu 2. ne gasi se automatski. Kada pritisnete gumb za brzinu 2. dulje od 3 sekunde, upozorenje o napunjenosti ugljičnog filtra se resetira i žarulja se gasi.

i Upozorenje se ne poništava ako nestane struja kada napa daje upozorenje o napunjenosti ugljičnog filtra. Kada je napajanje dostupno, nastavlja upozoravati dok svjetlo tipke za brzinu 2. treperi.

i Ako napu pokrećete bilo kojom brzinom uz upozorenje o napunjenosti ugljičnog filtra, upozorenje se neće pojaviti sve dok napa radi. Kada isključite napu, upozorenje za napunjenost počinje ponovno treptati.



Ako isključite upozorenje a ne zamijenite ugljični filter, vrijeme rada od 100 sati se resetira i počinje ispočetka. Na isteku sljedećih 100 sati ponovno se daje upozorenje.

5 Čišćenje i održavanje

5.1 Opće informacije o čišćenju

Opća upozorenja

- Vijek trajanja proizvoda će se produljiti, a česti problemi će se smanjiti, ako se proizvod redovito čisti.
- Isključite uređaj sa napajanja električnom energijom prije početka aktivnosti održavanja i čišćenja. Postoji opasnost od strujnog udara!
- Neki deterdženti ili sredstva za čišćenje mogu oštetiti površinu. Ne koristite abrazivna sredstva, prašak za čišćenje ili bilo kakve oštre predmete za čišćenje.
- Za čišćenje nemojte koristiti proizvode za čišćenje parom.

Čišćenje proizvoda

- Proizvod treba temeljito očistiti nakon svake uporabe. Tako se ostatci hrane lako čiste i sprječava se izgaranje tih ostataka kada se proizvod kasnije ponovno koristi.
- Za uređaja nisu potrebna posebna sredstva za čišćenje. Proizvod očistite pomoću deterdženta za pranje suđa, mlakom vodom i mekanom krpom ili spužvom te ih osušite suhom krpom.
- Nemojte koristiti kiselinu ili sredstva za čišćenje koja sadrže klor za čišćenje nehrđajućih ili inox površina i ručki. Očistite mekanom krpom sa sapunom i tekućim deterdžentom (koji ne stvara ogrebotine), vodeći računa da brišete u jednom smjeru.
- Na stražnjoj strani staklenog poklopca proizvoda nalaze se senzori. Nemojte oštetiti ove senzore tijekom čišćenja. (Za model C)

5.2 Aluminijski filter

Filter služi da sakupi čestice masnoća u zraku. **Preporučuje se čistiti filter jednom mjesečno kod normalne uporabe.** Za postići ovo:

- a. Uklonite aluminijske filtre.
- b. operite filtre u vodi koristeći tekući deterdžent i ponovno ih postavite nakon što se osuše.

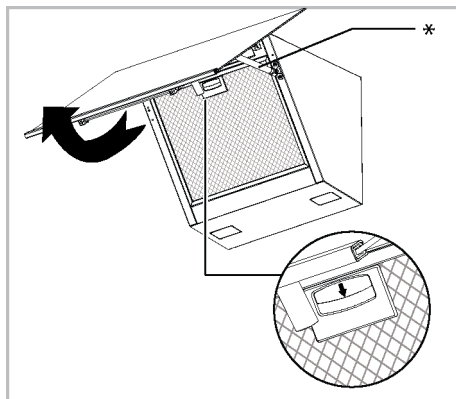
Aluminijski filtri mogu promijeniti boju uslijed pranja, što je normalno i zbog toga ne morate mijenjati filter.



Aluminijski filter također možete prati u perilici suđa. (maks. 70 °C)

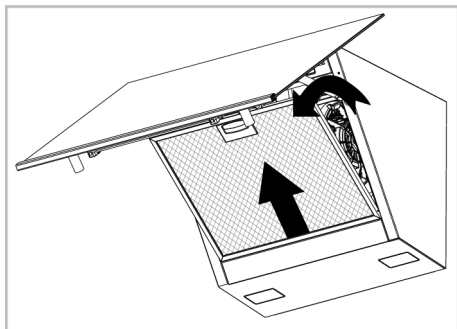
Uklanjanje aluminijskih filtra

- a. Otvorite poklopac nape prema gore i povucite bravu aluminijskih filtera prema dolje kao što je prikazano na slici.



* Prigušivač je opcionalan. Možda nije dostupno na vašem proizvodu.

- b. Prvo lagano povucite filtar prema sebi i povucite ga prema gore kako biste ga izvadili iz utora.



- c. Ponovno postavite aluminijski filtar u njegov utor nakon ispiranja slijedeći gore navedene korake obrnutim redoslijedom.

5.3 Žarulja nape

U slučaju kvara žarulje nape, obratite se lokalnom prodavaču ili korisničkoj službi i provjerite je li žarulja zamijenjena.

5.4 Ugljični filtar (korištenje bez dimovoda)

Opća upozorenja

- Ako ste instalirali svoj proizvod bez dimovoda, trebali biste mijenjati ugljične filtre svaka 4 mjeseca pri normalnoj uporabi. Ugljični filtar možete nabaviti u ovlaštenim servisima.
- Ugljični filtar ne smije se prati.
- Ako se ne pridržavate pravila za čišćenje i zamjenu filtra nape, možete izazvati požar.

6 Rješavanje problema

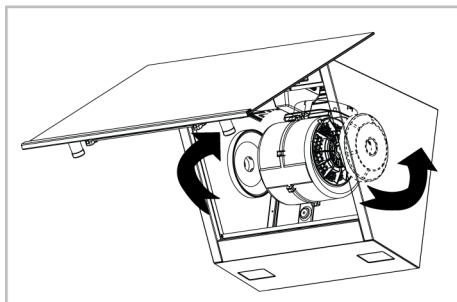
Ako se problem nastavi nakon što slijedite upute u ovom odjeljku, obratite se svom dobavljaču ili ovlaštenom servisu. Nikada ne pokušavajte sami popraviti proizvod.

Proizvod ne radi.

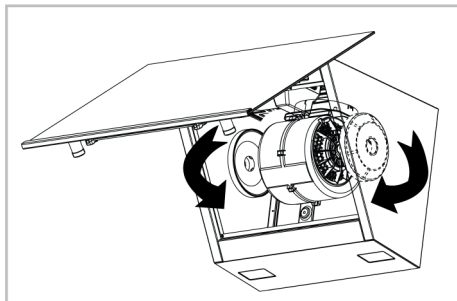
- Osigurač može biti neispravan ili pregorio. Provjerite osigurače na razvodnoj ploči. Promijenite ih ako je potrebno ili ih ponovno uključite.

Uklanjanje ugljičnog filtra

- HR
- a. Otvorite stakleni poklopac nape i uklonite aluminijski filtar.
 - b. Odvrnite ugljične filtre s desne i lijeve strane držača motora.



- c. Postavite utore za udubljenje vaših novih ugljičnih filtara u utore na držaču motora i okrenite ih u smjeru kazaljke na satu kako bi škljocnuli na svoje mjesto.



- d. Zatvorite stakleni poklopac nape nakon ugradnje aluminijskog filtra.

- Proizvod možda nije priključen na napajanje električnom energijom. >>> Provjerite je li proizvod uključen u utičnicu ili ne.
- Gumb za brzinu možda nije postavljen. >>> Pritisnite/dodirnite gumb željene brzine.
- Nema struje. >>> Uvjerite se da mrežna struja osigurava napajanje i provjerite osigurače u razvodnoj kutiji. Po potrebi promijenite osigurače ili ih ponovno uključite.

Svjetlo nape nije uključeno.

- Žarulja nape je možda neispravna. >>> Obratite se lokalnom prodavaču kod kojeg ste kupili proizvod ili korisničkoj službi i provjerite je li žarulja zamijenjena.
- Nema struje. >>> Uvjerite se da mrežna struja osigurava napajanje i provjerite osigurače u razvodnoj kutiji. Po potrebi promijenite osigurače ili ih ponovno uključite.

Dobrodošli!

Poštovani korisnici,

Hvala na odabiru proizvoda Beko. Želimo da vam proizvod, proizveden uz visoki kvalitet i tehnologiju, pruži najbolju učinkovitost. Stoga, pažljivo pročitajte ovaj priručnik i svu drugu dokumentaciju koja je data prije uporabe proizvoda.

Obratite pažnju na sve informacije i upozorenja navedena u korisničkom priručniku. Na taj način ćete zaštititi sebe i svoj proizvod od opasnosti koje mogu nastati.

Sačuvajte uputstvo za upotrebu. Ako ovaj uređaj predate trećem licu, priložite i ovo uputstvo za upotrebu. Uslovi garancije, načini upotrebe i rješavanja problema za vaš proizvod navedeni su u ovom uputstvu.

Simboli i njihovi opisi u uputstvu za upotrebu:



Opasnost koja može za rezultat imati smrt ili ozljedu.



Važne informacije ili korisni savjeti za upotrebu.



Pročitajte uputstvo za upotrebu.



Upozorenje na vruću površinu.

NAPOMEN Opasnost koja može za rezultat imati materijalnu štetu na proizvodu ili okolini.

A

Arçelik A.Ş.

Karaağaç caddesi No:2-6
34445 Sütlüce/Istanbul/TURKEY

Made in TURKEY

Sadržaj

1	Sigurnosna uputstva	42
1.1	Opšta sigurnost	42
1.2	Sigurnost od električnih instalacija	43
1.3	Sigurnost proizvoda	44
1.4	Predviđena namjena	46
1.5	Sigurnost djece, ugroženih osoba i kućnih ljubimaca	46
1.6	Sigurnost u transportu	47
2	Uputstva za zaštitu okoliša	47
2.1	Direktiva o otpadu	47
2.1.1	Usaglašenost sa direktivom WEEE i Odlaganje otpadnog proizvoda	47
2.2	Informacija o ambalaži	47
3	Vaš proizvod	48
3.1	Predstavljanje proizvoda	48
3.2	Dodaci uređaja	48
3.3	Tehničke specifikacije	50
4	Korištenje nape	51
5	Održavanje i čišćenje.....	54
5.1	Opšte informacije o čišćenju	54
5.2	Aluminijumski filter	54
5.3	Sijalica na napi.....	55
5.4	Ugljenični filter (koristi se bez dimovoda)	55
6	Rješavanje problema	56



1 Sigurnosna uputstva

- Ovo poglavlje sadrži sigurnosne upute potrebne da bi spriječili rizik od fizičke ozljede i materijalne štete.
- Ako se proizvod preda nekom drugom licu za ličnu upotrebu ili u svrheupotrebe rabljenog uređaja, potrebno je dati i uputstvo za upotrebu, etikete proizvoda i druge relevantne dokumente i dijelove.
- Naša kompanija ne snosi odgovornost za štetu koja može nastati ako se ove upute ne poštuju.
- Nepoštovanje ovih uputa poništava odobrenu garanciju.
- Ugradnju i popravke uvijek treba da obavlja proizvođač, ovlašteni servis ili lice koje je imenovao uvoznik.
- Koristite samo originalne rezervne dijelove i pribor.
- Ne popravljajte i ne mijenjajte nijednu komponentu proizvoda ako to nije jasno naznačeno u uputstvu za upotrebu.
- Ne vršite nikakve tehničke modifikacije na proizvodu.



1.1 Opšta sigurnost

- Ovaj proizvod mogu koristiti djeca sa 8 i više godina starosti i osobe sa fizičkim, čulnim ili mentalnim nedostacima i osobe bez iskustva i znanja, isključivo ukoliko su pod nadzorom i kada im se objasni način sigurne upotrebe aparata i moguće opasnosti. Djeca se ne bi trebala igrati s aparatom. Čišćenje i održavanje od strane korisnika ne smiju obavljati djeca ukoliko nisu pod nadzorom.
- **Opasnost od trovanja!** Dok uređaj radi, zrak se izvlači iz cijele kuće. Ako nije osigurana odgovarajuća ventilacija, dolazi do strujanja zraka, a otpadni i otrovni plinovi koji se oslobađaju kao rezultat sagorijevanja u kući se ponovo apsorbiraju. Ne koristite proizvod zajedno sa proizvodima koji omogućavaju cirkulaciju zraka i mogu emitovati otrovne plinove (šporeti na drva, plin, naftu i ugallj, bojleri, kotlovi za vodu itd.).

- Neka ovlaštena lica provjere adekvatnost ventilacije i dimovodnog sistema vaše zgrade.
- Ovaj proizvod nije namijenjen za upotrebu od strane osoba (uključujući djecu) sa ograničenim fizičkim, čulnim ili mentalnim kapacitetima ili bez znanja ili iskustva, osim ukoliko su pod nadzorom ili ih upute osobe odgovorne za njihovu sigurnost. Djecu treba nadzirati da bi se obezbijedilo da se ne igraju sa ovim uređajem. Čišćenje i održavanje od strane korisnika ne smiju obavljati djeca ukoliko nisu pod nadzorom.
- Postupke ugradnje i popravke uvijek mora obavljati predstavnik **Ovlaštenog servisa**. Proizvođač ne snosi odgovornost za bilo kakvu štetu koja može nastati kao rezultat rada obavljenog od strane neovlaštenih lica.
- Nemojte koristiti proizvod ako je neispravan ili ima vidljiva oštećenja.
- Uvjerite se da su dugmad za funkcije proizvoda isključena nakon svake upotrebe.
- Ako se proizvod preda nekom drugom licu za ličnu upotrebu ili u svrheupotrebe rabljenog uređaja, potrebno je dati i uputstvo za upotrebu, etikete proizvoda i druge relevantne dokumente i dijelove.
- Pozovite ovlaštenu servis da ugradi proizvod koji će se koristiti. Garantni rok počinje nakon ovog procesa.
- Proizvod mora ugraditi kvalificirana osoba u skladu s važećim propisima, kako bi garancija bila važeća.



1.2 Sigurnost od električnih instalacija

- Da bi vaš proizvod bio spreman za upotrebu, prvo navedite mjesto ugradnje i izvršite električnu instalaciju. Zatim pozovite najbliži ovlaštenu servis.
- Ako proizvod ima grešku, ne bi trebao biti pušten u rad, osim ako je greška otklonjena od strane predstavnika ovlaštenog servisa. Postoji opasnost od električnog udara!
- Ne uključujte napu dok se ne montira.

- Ako vaš proizvod ima utikač, nikada nemojte dirati utikač mokrim rukama! Nikada ne isključujte utikač povlačenjem za kabel, uvijek ga izvucite držeći utikač.
- Napajanje uređaja treba prekinuti tokom procesa ugradnje, održavanja, čišćenja i popravke.
- Kako bi se spriječila bilo kakva opasnost, u slučaju oštećenja, električni kabel mora zamijeniti proizvođač, servisni centar proizvođača ili slična kvalifikovana osoba.
- Ako je kabel oštećen, kontaktirajte naš najbliži servisni centar i ugradite novi.
- Ako vaš proizvod ima utikač, nemojte uspostavljati priključak na napajanje električnom energijom tako što ćete isključiti utikač tokom ugradnje. Priključci napravljeni odsijecanjem poništavaju garanciju na proizvod i predstavljaju opasnost po sigurnost korisnika.
- Ne postavljajte mrežni kabel u blizini grijača. Kabel se može otopiti i uzrokovati požar.
- Ako vaš proizvod nema kabel, koristite samo spojni kabel opisan u odjeljku „Tehničke specifikacije”.
- Sve radove na električnoj opremi i sistemima smiju izvoditi samo ovlaštene i kvalifikovane osobe.
- U slučaju bilo kakvog oštećenja, isključite proizvod i isključite ga sa električne mreže. Da biste to učinili, isključite osigurač kod kuće.
- Provjerite je li ocjena osigurača kompatibilna s proizvodom.
- Nikada ne perite uređaj prskanjem ili sipanjem vode na njega! Postoji opasnost od električnog udara!



1.3 Sigurnost proizvoda

- Visina između donje površine nape i gornje površine pećnice ne smije biti manja od 650 mm za plinske pećnice a 500 mm za električne pećnice.
- Ne dirajte sijalice nape nakon što je napa dugo radila. Vruće sijalice mogu vam izazvati opekotine na ruci.
- Nemojte koristiti uređaj bez filtera za upijanje masnoća. Nemojte uklanjati filtere dok uređaj radi.

- Nemojte stvarati visok plamen ispod proizvoda. U suprotnom, masnoće u filteru za upijanje masnoća može se zapaliti i izazvati požar.
- Uključite proizvod nakon što stavite lonce, tiganje itd. na pećnicu. U suprotnom, velika toplota može prouzrokovati deformacije u nekim djelovima vašeg proizvoda.
- Isključite pećnicu nego što sa nje sklonite lonce, tiganje itd. sa pećnice.
- Ne držite lako zapaljive materijale ispod nape.
- Ne izlažite uređaj otvorenom plamenu. To može uzrokovati da se ulje koje se nakuplja u filteru zapali. Ne koristite svoj uređaj bez filtra.
- Ne ostavljajte štednjak bez nadzora dok spremate prženu hranu; ulje se može zapaliti tokom kuhanja, a vruće ulje može izazvati požar. Stoga obratite pažnju na odjeću i zavjese.
- Ako se čišćenje ne obavi na vrijeme, napa može predstavljati opasnost od požara.
- (Za modele A i B) Ostavite napu da radi još 15 minuta nakon procesa kuhanja ili prženja kako biste temeljito očistili kuhinjski zrak od mirisa i isparenja nastalih tokom kuhanja.
- U prostoriji mora biti dostupna odgovarajuća ventilacija kada se istovremeno koriste plinski uređaji ili uređaji koji rade na principu sagorijevanja nekog drugog goriva dok se koristi napa sa štednjakom. (Ne važi samo za uređaje koji ispuštaju vazduh nazad u prostoriju).
- Uređaji koji rade na principu sagorijevanja plina ili lož-ulja, kao što su grijači u sobi, koji rade u istom okruženju gdje i napa, moraju biti u potpunosti izolirani od ispuha ovog proizvoda ili moraju biti hermetički.
- Ako u okolini postoji drugi uređaj koji radi na lož-ulje ili plinovita goriva, potrebna je odgovarajuća ventilacija okoline.
- Ako u istom okruženju sa napom postoji neki drugi uređaj koji radi na energiju koja nije električna energija, negativni pritisak u prostoriji treba biti najviše 0,04 mbar kako se ispušni plinovi drugog uređaja ne bi povukli natrag u prostoriju pomoću nape.

- Ne spajati na dimovodne kanale sa priključkom za grijanje štednjaka, dimovodne kanale koji odvođe otpadni plin ili dimovodne kanale za visoki plamen. Poštujte lokalne propise o pročišćavanju odvoda.
- Koristite cijevi promjera 120 mm kada spajate dimovod na svoj proizvod. Priključak cijevi treba biti što kraći i sa nekoliko krivina.
- Lako zapaljive i gorive materijale ne treba kačiti na ručke nape.
- Naša kompanija neće biti odgovorna za probleme koji nastanu zbog nepoštovanja bilo kojeg od gore navedenih upozorenja.
- Postoji opasnost od požara ako se čišćenje ne obavlja u skladu s uputstvima.
- Ispod nape ne bi trebalo da držite otvoreni plamen. (na primjer: flambiranje)
- **Opres:** Dostupni dijelovi mogu se zagrijati kada se uređaj koristi iznad štednjaka.
- Preporučuje se čišćenje filtera jednom mjesečno u slučaju redovne upotrebe.



1.4 Predviđena namjena

- Ovaj proizvod je dizajniran za kućnu upotrebu. Komercijalna upotreba poništava garanciju.
- Proizvođač ne preuzima nikakvu odgovornost za bilo kakvu štetu uzrokovanu pogrešnim korištenjem ili nepravilnim rukovanjem.
- Životni vijek proizvoda koji ste kupili je 10 godina. Proizvođač će obezbijediti potrebne rezervne dijelove kako bi proizvod funkcionisao kako je definisano tokom ovog perioda.



1.5 Sigurnost djece, ugroženih osoba i kućnih ljubimaca

- Djecu držite dalje od proizvoda dok je isti u funkciji.
- Djeca se ne smiju igrati s uređajem. Djeca nikada ne smiju da čiste i održavaju uređaj, sem ako se nalaze pod nadzorom odrasle osobe.
- Ovaj proizvod ne smiju koristiti osobe sa fizičkim, čulnim ili mentalnim nedostacima (uključujući djecu), osim ako se drže pod nadzorom ili dobiju potrebna uputstva.

- Ambalažni materijali opasni su za djecu. Držite materijale za pakovanje van domašaja djece ili ih razvrstajte u otpad prema uputstvima za otpad.
- Električni proizvodi su opasni za djecu i kućne ljubimce. Držite djecu podalje od proizvoda dok je isti u funkciji i ne dozvolite im da se igraju s proizvodom.
- Ne stavljajte druge predmete na uređaj i nosite ga uspravno.
- Kada treba da transportujete proizvod, zamotajte ga u ambalažni materijal ili debeli karton i čvrsto ga zalijepite. Učvrstite proizvod trakom kako ne bi došlo do oštećenja uklonjivih ili pokretnih dijelova proizvoda ili samog proizvoda.
- Pogledajte cijeli proizvod da bi utvrdili da li ima oštećenja koja su mogla nastati tokom transporta.



1.6 Sigurnost u transportu

- Prije transporta proizvoda isključite proizvod sa napajanja.

2 Uputstva za zaštitu okoliša

2.1 Direktiva o otpadu

2.1.1 Usaglašenost sa direktivom WEEE i Odlaganje otpadnog proizvoda

Ovaj proizvod je usklađen s Direktivom EU WEEE (2012/19/EU). Ovaj proizvod nosi simbol klasifikacije za odlaganje električne i elektronske opreme (WEEE).



Ovaj proizvod je proizveden od visokokvalitetnih dijelova i materijala koji se mogu ponovno koristiti i pogodni su za recikliranje. Stoga, na kraju njegovog vijeka trajanja ne zbrinjavajte ovaj otpadni

proizvod s ostalim redovnim otpadom iz domaćinstva. Odnosite ga u sabirni centar za recikliranje električne i elektroničke

opreme. Informacije o navedenim sabirnim centrima možete dobiti od lokalne uprave. Pravilno odlaganje otpadnih uređaja pomaže u sprječavanju negativnih uticaja na okoliš i zdravlje ljudi.

Usklađenost sa RoHS direktivom:

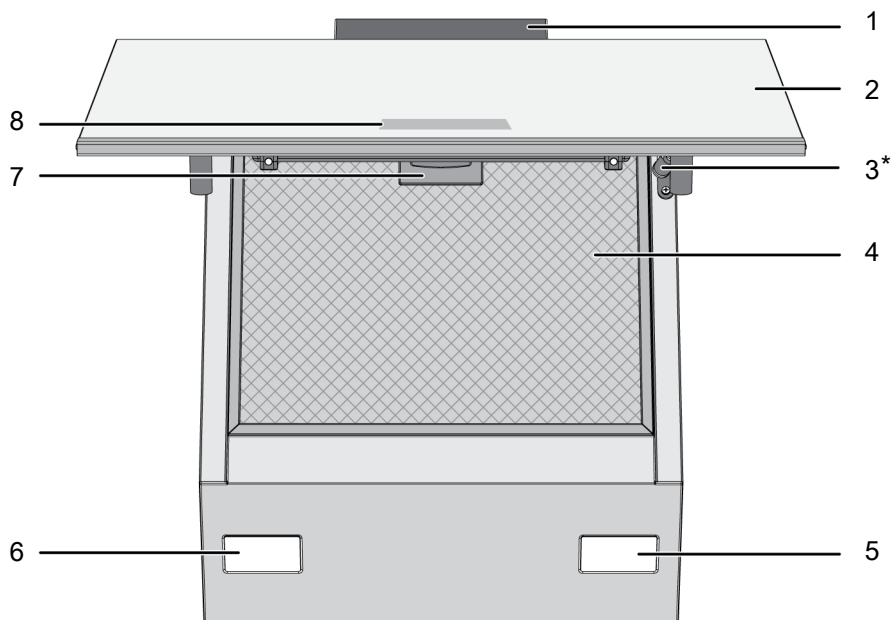
Proizvod koji ste kupili je usklađen s Direktivom EU RoHS (2011/65/EU). On ne sadrži štetne i zabranjene materijale navedene u Direktivi.

2.2 Informacija o ambalaži

Materijali za pakiranje proizvoda su proizvedeni od sekundarnih sirovina u skladu s našim nacionalnim propisima za zaštitu okoliša. Ambalažni otpad nemojte odlagati sa kućnim ili drugim otpadom, odnesite ga na mjesta za prikupljanje ambalažnog materijala određena od strane lokalnih organa.

3 Vaš proizvod

3.1 Predstavljanje proizvoda



1 Kućište nape

3 Amortizer

5 Sijalica

7 Brava za aluminijumski filter

2 Stakleni poklopac nape

4 Aluminijumski filter

6 Sijalica

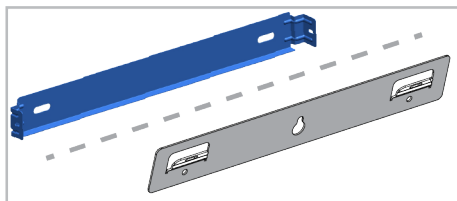
8 Kontrolna tabla

* Ovisi o modelu *Možda nije dostupno kod vašeg modela.

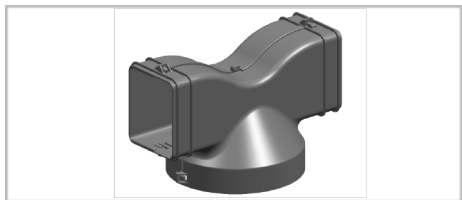
3.2 Dodaci uređaja

Dodaci koji se dostavljaju uz uređaj se mogu razlikovati u zavisnosti od modela uređaja. Svi dodaci opisani u uputstvu za upotrebu možda neće biti dostupni na vašem proizvodu.

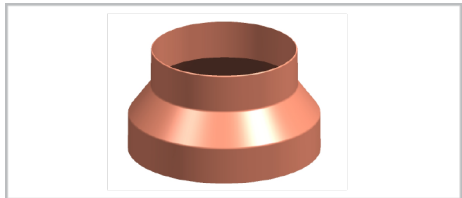
Dio za montažu na zid



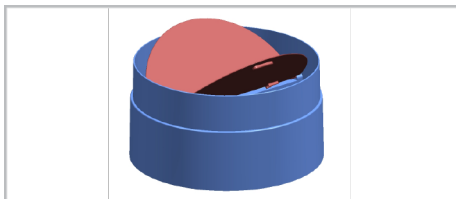
Odvod vazduha



Adapter priključka na dimnjak



Poklopci koji onemogućavaju obrnuti protok vazduha



BS

3.3 Tehničke specifikacije

Vanjske dimenzije proizvoda (visina/širina/dubina) (mm)	min. 910 - max. 1138 /595 /419
Napon/Frekvencija	220-240 V ~1N; 50 Hz
Ukupna potrošnja električne energije	max. 155 W
Snaga usisavanja	408 m ³ /h
Prečnik odvodne cijevi za vazduh	120-150 mm

Kontrola	
Model A	3 nivoa
Model B	3 nivoa + 1 pojačivač
Model C	3 nivoa + 1 pojačivač



Tehničke specifikacije se mogu mijenjati bez prethodnog upozorenja u cilju poboljšanja kvaliteta uređaja.




Slike u ovom uputstvu su šematske i možda se neće u potpunosti poklapati sa vašim uređajem.



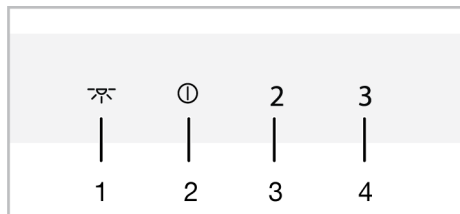
Vrijednosti navedene na naljepnici uređaja ili u dokumentaciji koju ste dobili uz uređaj su dobijene u laboratorijskim uslovima u skladu sa relevantnim standardima. U zavisnosti od radnih uslova u kojima se nalazi uređaj, stvarne vrijednosti se mogu razlikovati.

4 Korištenje nape

Napa ima motor sa različitim brzinama. Za dobre performanse preporučujemo upotrebu niskih brzina u normalnim uslovima i velike brzine u slučaju jakih mirisa i kondenzacije pare.

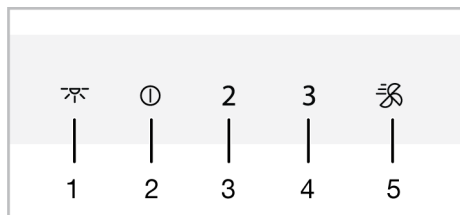
 Program se poništava ako se prekine napajanje dok je bilo koji program u vašoj napi aktivan.

MODEL A



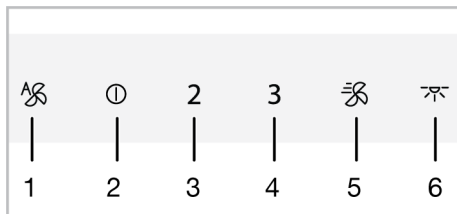
- 1 Tipka sijalice
- 2 Tipka On/Off (Uključivanje/Isključivanje) / Tipka za 1. brzinu
- 3 Tipka za 2. brzinu
- 4 Tipka za 3. brzinu

MODEL B



- 1 Tipka sijalice
- 2 Tipka On/Off (Uključivanje/Isključivanje) / Tipka za 1. brzinu
- 3 Tipka za 2. brzinu
- 4 Tipka za 3. brzinu
- 5 Tipka za pojačivač


MODEL C




- 1 Tipka za automatski način rada
- 2 Tipka On/Off (Uključivanje/Isključivanje) / Tipka za 1. brzinu
- 3 Tipka za 2. brzinu
- 4 Tipka za 3. brzinu
- 5 Tipka za pojačivač
- 6 Tipka sijalice



Rad nape

- a. Dodirnite tipku za nivo brzine koji ste odabrali za rad nape.
⇒ Tipka za podešenu brzinu svijetli.
- b. Možete dodirnuti druge tipke za nivo brzine da promijenite nivo brzine.



 Kada je uključen, proizvod će raditi najviše 6 sati ako se ne dodirne nijedna tipka.

Isključivanje nape

- a. Da biste isključili napu, ponovo dodirnite tipku nivoa na kojem napa radi ili tipku .

 Ako dodirnete tipku  s bilo kojom aktivnom funkcijom osim sijalice, funkcija se poništava.

Uključivanje načina rada intenzivne ventilacije (Pojačivač) (za modele B i C)

- a. Pritisnite tipku  jednom da pokrenete napu u načinu rada intenzivne ventilacije.
⇒ Način rada intenzivne ventilacije se pokreće i radi maksimalno 10 minuta. Za to vrijeme tipka  svijetli. Nakon 10 minuta, proizvod nastavlja raditi u 3. brzini i tipka za 3. brzinu svijetli.



U način rada intenzivne ventilacije, kada se dodirne bilo koja tipka za brzinu, vraća se na taj nivo brzine i nastavlja da radi.

Rad sijalice

a. Dodirnite tipku da biste uključili sijalicu.

- ⇒ Svetla sijalice nape. (Za modele B i C)
Ako ponovo dodirnete tipku u toku prve minute, sijalica će nastaviti da svijetli pri niskom nivou osvetljenja. Ako je ponovo dodirnete 1 minut nakon uključivanja sijalice, ona se gasi.



Sijalice za osvetljenje rade maksimalno 12 sati.

Isključivanje sijalice

a. Jedan minut nakon što upalite sijalicu nape, možete je isključiti ponovnim dodiranjem tipke .



(Za modele B i C) Ako ponovo dodirnete tipku u roku od prvih 1 minut nakon što se sijalica uključila, sijalica se prebacuje na niski nivo osvetljenja.

Podešavanje boje svetla koje emituje sijalica (za modele B i C)

Možete koristiti boju svetla koje emituje sijalica za osvetljenje vaše nape u 3 različite nijanse.

- a. Kada je sijalica na napi uključena, pritisnite tipku duže od 2 sekunde.
⇒ Sijalica prelazi u drugu nijansu boje.
- b. Ako nastavite da dodirujete tipku , ona će se promijeniti u sljedeću nijansu boje nakon svake 2 sekunde. Ako ste dostigli željenu nijansu boje, nemojte više dodirivati tipku kada sijalica emituje tu nijansu. Nijansa boje će se automatski aktivirati.



Nijansu boje svetla možete promijeniti samo kada sijalica ima visok intenzitet svjetlosti.



U slučaju nestanka struje, vaša napa će zapamtiti set nijansi boja i sijalica će raditi u boji koja je zadnja postavljena.

Automatski način rada (za model C)

Vaša napa pomoću senzora mjeri temperaturu vazduha u kuhinji i vazduha kod ploče za kuhanje. U automatskom načinu rada, određuje potrebne nivoe da temperatura vazduha sa ploče za kuhanje odgovara temperaturi vazduha u kuhinji i radi na nivoima koji se automatski određuju.

- a. Da biste omogućili automatski način rada, dodirnite tipku .
- ⇒ Automatski način rada je aktiviran i radi sve dok se temperatura vazduha sa ploče za kuhanje ne izjednači s temperaturom okoline. Temperatura će se automatski isključiti kada se izjednači. Morate ponovo omogućiti automatski način rada da biste je ponovo uključili.



Dok je automatski način rada aktivan, automatski način rada će se poništiti kada uključite i isključite proizvod pri radu na bilo kojoj brzini.

- b. Da biste ranije isključili automatski način rada, još jednom dodirnite tipku .



Ako otvorite poklopac proizvoda kada je uključen automatski način rada, njegove performanse će se smanjiti. Ne otvarajte poklopac kada je aktivan automatski način rada.

i Ako dođe do razlike u temperaturi okoline čak i kada ploča za kuhanje ne radi dok je automatski način rada aktivan, senzor temperature u proizvodu će detektovati razliku i proizvod može početi raditi 2. ili 3. brzinom, ovisno o razlici. U ovom slučaju, automatski način rada će se isključiti kada se izjednači temperaturna razlika.

i Nemojte koristiti automatski način rada kada ploča za kuhanje ne radi.

Način čišćenja vazduha (za modele B i C)

Možete koristiti način rada čišćenja vazduha da eliminišete miris u vašem domu tokom dužeg vremena rada na niskom nivou.

- a. Dodirnite tipku za 1. brzinu duže od 3 sekunde.
 - ⇒ Aktiviran je način čišćenja vazduha. Svjetlo tipke za 1. brzinu treperi kada je aktivan način rada čišćenja vazduha.
- b. Način rada pročišćavanja vazduha radić će pri 1. brzini 10 minuta tokom jednog sata i zaustavit će se na 50 minuta. Ako ne isključite način rada čišćenja vazduha, on će ostati da radi 10 minuta, a zatim će se zaustaviti na 50 minuta u svakom satu na 24 sata.

i Kada je način rada čišćenja vazduha aktivan, on se automatski poništava pritiskom na bilo koju tipku osim tipke za sijalicu. Vaša napa nastavlja raditi u funkciji tipke koju dodirnete.

Upozorenje o napunjenosti aluminijumskog filtera

Lampica tipke za 2. brzinu treperi nakon svakih 100 sati rada. U tom slučaju morate očistiti svoj aluminijumski filter. Nakon

čišćenja, lampica za upozorenje tipke za 2. brzinu se ne gasi automatski. Kada dodirnete tipku za 2. brzinu duže od 3 sekunde, upozorenje o napunjenosti aluminijumskog filtera se resetuje i lampica se gasi.

i Upozorenje se ne poništava ako nestane napajanje električnom energijom kada napa prikazuje upozorenje o napunjenosti aluminijumskog filtera. Kada se uspostavi napajanje električnom energijom, nastavlja se upozorenje sa treperućim svjetlom tipke za 2. brzinu.

i Ako svoju napu pokrećete bilo kojom brzinom uz upozorenje o napunjenosti aluminijumskog filtera, upozorenje se neće pojavljivati dok napa radi. Kada isključite napu, upozorenje za napunjenost počinje ponovo da treperi.

i Ako isključite upozorenje a ne očistite aluminijumski filter, vrijeme rada od 100 sati se resetuje i počinje ispočetka. Nakon isteka sljedećih 100 sati, vaša napa će ponovo prikazati upozorenje.

Upozorenje o napunjenosti ugljeniĉnog filtera (za proizvode sa ugljeniĉnim filterom)

Lampica tipke za 2. brzinu treperi nakon svakih 100 sati rada. U tom slučaju morate zamijeniti ugljeniĉni filter. Za taj postupak se obratite ovlaštenom servisu. Nakon zamjene, lampica za upozorenje tipke za 2. brzinu se ne gasi automatski. Kada dodirnete tipku za 2. brzinu duže od 3 sekunde, upozorenje o napunjenosti ugljeniĉnog filtera se resetuje i lampica se gasi.



Upozorenje se ne poništava ako nestane napajanje električnom energijom kada napa prikazuje upozorenje o napunjenosti ugljeničnog filtera. Kada se uspostavi napajanje električnom energijom, nastavlja se upozorenje sa treperućim svjetlom tipke za 2. brzinu.



Ako svoju napu pokrećete bilo kojom brzinom uz upozorenje o napunjenosti ugljeničnog filtera, upozorenje se neće pojavljivati dok napa radi. Kada isključite napu, upozorenje za napunjenost počinje ponovo da treperi.



Ako isključite upozorenje a ne zamijenite ugljenični filter, vrijeme rada od 100 sati se resetuje i počinje ispočetka. Nakon isteka sljedećih 100 sati, upozorenje se ponovo prikazuje.

5 Održavanje i čišćenje

5.1 Opšte informacije o čišćenju

Opšta upozorenja

- Vijek trajanja proizvoda se produžuje i problemi koji su se često javljali će se smanjiti ako se čisti u redovnim intervalima.
- Isključite proizvod sa električne mreže prije početka rada na održavanju i čišćenju. Postoji opasnost od strujnog udara!
- Neki deterdženti ili sredstva za čišćenje mogu izazvati oštećenja na površini. Ne koristite abrazivne deterdžente, praške za čišćenje, kreme za čišćenje ili oštre predmete tokom čišćenja.
- Ne koristite sredstva za paročišćenje za čišćenje uređaja.

Čišćenje proizvoda

- Detaljno očistite uređaj nakon svake upotrebe. Na taj način ćete lakše ukloniti ostatke pečenja, čime izbjegavate da ti ostaci izgore tokom sljedeće upotrebe uređaja.
- Za čišćenje uređaja nisu potrebna nikakva posebna sredstva za čišćenje. Proizvod očistite deterdžentom za pranje posuđa, toplom vodom i mekom krpom ili sunderom i osušite suvom krpom.
- Ne koristite sredstva za čišćenje koja sadrže kiselinu ili hlor za čišćenje površina od nerđajućeg čelika ili inoksa i ručica.

Koristite meku krpu sa tečnim deterdžentom (neabrazivnim) za čišćenje ovakvih djelova uređaja, obratite pažnju da brišete samo u jednom pravcu.

- Na stražnjoj strani staklenog poklopca proizvoda nalaze se senzori. Nemojte oštetiti ove senzore tokom čišćenja. (Za model C)

5.2 Aluminijumski filter

Ovaj filter služi da sakupi čestice masnoće u vazduhu. **Preporučuje se čišćenje filtera jednom mjesечно u slučaju redovne upotrebe.** Da biste to postigli:

- a. Uklonite aluminijumske filtere.
- b. Operite filtere u vodi koristeći tačni deterdžent i vratite ih nakon sušenja.

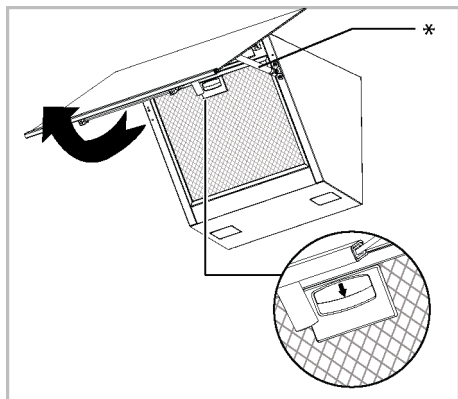
Aluminijumski filteri mogu promijeniti boju prilikom pranja; to je normalno i ne zahtijeva zamjenu vaših filtera.



Takođe možete oprati aluminijumske filtere u mašini za pranje posuđa. (maks. 70 °C)

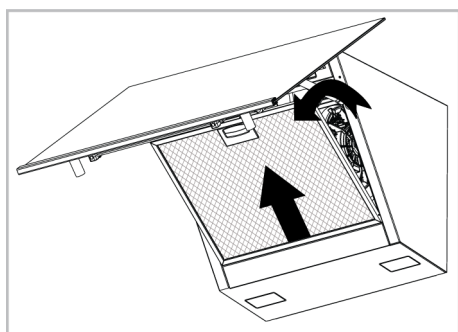
Uklanjanje aluminijumskih filtera

- a. Otvorite poklopac nape prema gore i povucite bravu aluminijumskog filtera prema dolje kao što je prikazano na slici.



* Prigušivač je opcioni. *Možda nije dostupno kod vašeg modela.

- b. Prvo lagano povucite filter prema sebi i povucite ga prema gore da biste ga izvadili iz njegovog ležišta.



- c. Vratite aluminijumski filter u njegovo ležište nakon ispiranja prateći gore navedene korake obrnutim redoslijedom.

5.3 Sijalica na napi

U slučaju kvara sijalice na napi, obratite se lokalnom prodavaču ili korisničkoj službi i osigurajte zamjenu sijalice.

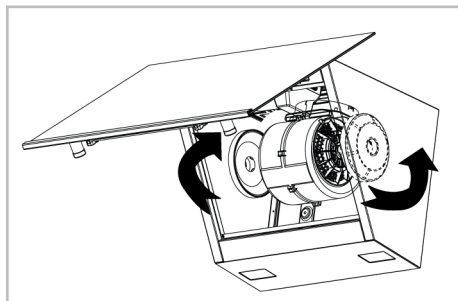
5.4 Ugljenični filter (koristi se bez dimovoda)

Opšta upozorenja

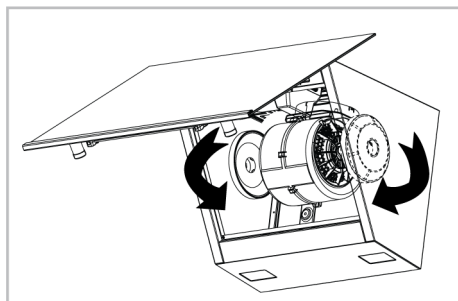
- Ako ste ugradili svoj proizvod bez dimovoda, trebali biste zamijeniti ugljenične filtere svaka 4 mjeseca u slučaju redovne upotrebe. Ugljenični filter možete nabaviti od Ovlaštenih servisa.
- Ugljenične filtere bi trebalo nikada prati.
- Ako se ne pridržavate pravila za čišćenje i zamjenu filtera nape, možete izazvati požar.

Uklanjanje ugljeničnih filtera

- a. Otvorite stakleni poklopac nape i uklonite aluminijumski filter.
- b. Odvidajte vijke na ugljeničnom filteru sa desne i lijeve strane držača motora.



- c. Postavite prereze za ušice vaših novih ugljeničnih filtera u ušice na držaču motora i okrenite ih u smjeru kazaljke na satu da škljocnu na svoje mjesto.



- d. Zatvorite stakleni poklopac nape nakon postavljanja aluminijumskog filtera.

6 Rješavanje problema

Ako problem postoji i nakon što postupite u skladu s uputstvima u ovom odjeljku, obratite se svom dobavljaču ili ovlaštenom servisu. Nikada ne pokušavajte sami da popravite svoj uređaj.

Proizvod ne radi.

- Osigurač je možda neispravan ili pregorio.
>>> Provjerite osigurače u razvodnoj kutiji. Promijenite ih ako je potrebno ili ih ponovo uključite.
- Proizvod možda nije uključen. >>>
Provjerite da li je proizvod uključen u utičnicu ili ne.
- Dugme za brzinu možda nije podešeno.
>>> Pritisnite/dodirnite dugme željene brzine.
- Nema struje. >>> Provjerite da li ima napajanja električnom energijom sa mreže i provjerite osigurače u razvodnoj kutiji. Zamijenite osigurače po potrebi ili ih ponovo uključite.

Svjetlo na napi nije uključeno.

- Sijalica na napi je možda neispravna. >>>
Obratite se lokalnom prodavcu kod kojeg ste kupili proizvod ili korisničkom servisu i provjerite je li sijalica zamijenjena.
- Nema struje. >>> Provjerite da li ima napajanja električnom energijom sa mreže i provjerite osigurače u razvodnoj kutiji. Zamijenite osigurače po potrebi ili ih ponovo uključite.

Добре дојдовте!

Почитуван кориснику,

Ви благодариме што го избравте производот Веко . Сакаме производот, произведен со висок квалитет и технологија, да Ви понуди најдобра ефикасност. Затоа внимателно прочитајте го ова упатство и другата дадена документација пред да го користите производот.

Имајте ги на ум сите информации и предупредувања наведени во упатството за употреба. На овој начин ќе се заштитите себеси и производот од опасностите што може да се појават.

Чувајте го упатството за употреба. Ако го дадете производот на друго лице, дајте му го и упатството. Условите за гаранција, употребата и методите за решавање проблеми за производот се дадени во ова упатство.

Симболите и нивниот опис во упатството за употреба:



Опасност што може да резултира со смрт или повреда.



Важни информации или корисни совети за употреба.



Прочитајте го упатството за употреба.



Предупредување за жешка површина.

ЗАБЕЛЕШКА Опасност што може да резултира со материјална штета на производот или неговата околина.

Arçelik A.Ş.
Karaağaç caddesi No:2-6
34445 Sütlüce/Istanbul/TURKEY
Made in TURKEY

Содржина

1	Упатства за безбедноста.....	60
1.1	Општа безбедност	60
1.2	Електрична безбедност.....	61
1.3	Безбедност на производот.....	63
1.4	Наменета употреба	65
1.5	Безбедност на деца, ранливи лица и домашни миленици	65
1.6	Безбедност при транспорт	66
2	Упатства за заштита на животната средина	66
2.1	Директива за отпадот	66
2.1.1	Во согласност со Директивата за отпадна електрична и електронска опрема (ОЕЕО) и фрлање на дотраениот производ.....	66
2.2	Информации за пакувањето	66
3	Вашиот производ	67
3.1	Вовед во производот	67
3.2	Додатоци на производот	67
3.3	Технички спецификации.....	69
4	Користење на аспираторот	70
5	Одржување и чистење	73
5.1	Општи информации за чистење	73
5.2	Алуминиумски филтер	74
5.3	Светилка во аспираторот.....	74
5.4	Јаглороден филтер (Користење без оџак)	75
6	Решавање проблеми	75



1 Упатства за безбедноста

- Овој дел ги вклучува безбедносните упатства неопходни за да се спречи ризикот од лична повреда или материјална штета.
- Доколку производот е даден на некој друг за лична употреба или за половна употреба, треба да се дадат и упатството за употреба, етикетите на производите и другите важни документи и делови.
- Нашата компанија не е одговорна за штетите што може да настанат доколку овие упатства не се почитуваат.
- Ако не ги следите овие упатства, гаранцијата нема да важи.
- Инсталацијата и поправките секогаш нека бидат направени од производителот, овластен сервис или лице кое ќе го назначи компанијата увозник.
- Користете само оригинални резервни делови и додатоци.
- Не поправајте или заменувајте кој било составен дел на производот

освен ако тоа не е јасно наведено во упатството за употреба.

- Не правете технички измени на производот.



1.1 Општа безбедност

- Овој производ може да го користат деца на возраст од 8 години и постари, и луѓе кои се недоволно развиени во физички, сетилни или ментални вештини или кои немаат искуство и знаење, сè додека се под надзор или се обучени за безбедна употреба и опасностите на производот. Деца не треба да си играат со апаратот. Деца не смеат да го чистат или да го одржуваат апаратот без надзор.
- **Опасност од труење!** Додека апаратот работи, се извлекува воздух од целата куќа. Ако нема соодветна вентилација, доаѓа до проток на воздухот, а отпадните и отровните гасови што се ослободуваат како резултат на согорувањето во куќата повторно се апсорбираат.

Не ракувајте со производот заедно со производи кои обезбедуваат циркулација на воздухот и може да испуштаат токсични гасови (шпорети на дрва, гас, нафта и јаглен, бојлери итн.).

- Овластени лица нека ја проверат адекватноста на системот за вентилација и чад во Вашата зграда.
- Овој производ не е наменет за употреба од лица (вклучувајќи деца) со ограничен физички, сетилен или ментален капацитет или без знаење или искуство, освен ако не се под надзор или не им се дадени инструкции од лице одговорно за нивната безбедност. Децата треба да бидат под надзор за да се осигурате дека не си играат со производот. Деца не смеат да го чистат или да го одржуваат апаратот без надзор.
- Инсталацијата и поправките мора секогаш да ги вршат **овластени сервисери**. Производителот нема да биде одговорен за какви било штети што може да

настанат поради работата извршена од неовластени лица.

- Не ракувајте со производот ако е неисправен или има видливи оштетувања.
- Проверете дали копчињата за функции на производот се исклучени по секоја употреба.
- Доколку производот е даден на некој друг за лична употреба или за половна употреба, треба да се дадат и упатството за употреба, етикетите на производите и другите важни документи и делови.
- Јавете се во овластен сервис за инсталација на производот што ќе го користите. Гарантниот рок започнува по овој процес.
- Производот треба да го монтира квалификувано лице во согласност со регулативите кои се во сила за да биде важечка гаранцијата.



1.2 Електрична безбедност

- За да го подготвите производот за употреба, прво наведете го местото на инсталација и изведете ја електричната

инсталација. Потоа, јавете се во најблискиот овластен сервис.

- Доколку производот има дефект, не треба да се ракува освен ако не е поправен од овластен сервисер. Постои ризик од струен удар!
- Не приклучувајте го аспираторот додека не се монтира.
- Доколку производот има приклучок, никогаш не допирајте го приклучокот со влажни раце! Не исклучувајте го со влечење на кабелот, секогаш извлекувајте го држејќи го приклучокот.
- Напојувањето на апаратот треба да се исклучи за време на процесите на инсталација, одржување, чистење и поправка.
- За да се спречи појава на опасност, во случај на оштетување, електричниот кабел мора да го замени производителот, сервисниот центар на производителот или слично квалификувано лице.

- Доколку кабелот е оштетен, контактирајте го најблискиот сервисен центар и инсталирајте нов.
- Доколку производот има приклучок, не правете електрични поврзувања со исклучување на приклучокот за време на инсталацијата. Поврзувањата направени со исклучување ја прекинуваат важноста на гаранцијата на производот и претставуваат опасност за безбедноста на корисникот.
- Не инсталирајте го кабелот за струја во близина на грејачите. Кабелот може да се стопи и да предизвика пожар.
- Доколку производот нема кабел, користете го само кабелот за поврзување опишан во делот „Технички спецификации“.
- Секоја работа на електричната опрема и системите треба да ја вршат само овластени и квалификувани лица.
- Во случај на оштетување, исклучете го производот и исклучете го од

електричната мрежа. За да го направите ова, исклучете го осигурувачот дома.

- Проверете дали рангирањето на бушонот е компатибилно со производот.
- Не чистете го апаратот со шприцање или истурање вода на него! Постои ризик од струен удар!



1.3 Безбедност на производот

- Висината помеѓу долната површина на аспираторот и горната површина на плотната не треба да биде помала од 650 мм за плински рингли, 500 мм за електрични рингли.
- Не допирајте ги светилките на аспираторот откако аспираторот работел подолго време. Жешките светилки може да Ви ја изгорат раката.
- Не ракувајте со апаратот без филтер за запирање масло. Не отстранувајте ги филтрите додека апаратот работи.
- Не создавајте силен пламен под производот. Во спротивно, маслото во филтерот за запирање на масло може да се запали и да предизвика пожар.
- Вклучете го производот откако ќе ги ставите тенџерињата, тавите итн. на ринглите. Во спротивно, зголемената топлина може да деформира некои делови од производот.
- Исклучете ја рерната пред да го тргнете тенџерињата, тавите, итн. од ринглите.
- Не чувајте лесно запаливи материјали под аспираторот.
- Не изложувајте го апаратот на отворен пламен. Тоа може да предизвика да се запали маслото што се акумулира во филтерот. Не ракувајте со апаратот без филтер.
- Не оставајте го шпоретот без надзор додека готвите пржена храна, маслата може да се запалат додека готвите, а врелото масло може да предизвика пожар. Затоа внимавајте на облеката и завесите.
- Доколку чистењето не се изврши навремено, аспираторот може да претставува ризик за пожар.

- (За моделите А и Б)
Аспираторот нека работи уште 15 минути по готвењето или пржењето за темелно да го исчистите воздухот во кујната од миризбите и пареите што се создале за време на готвењето.
- Во просторијата мора да има соодветна вентилација кога се користат плински апарати или други апарати што согоруваат гориво во исто време додека се користи аспираторот на рерната со шпорет. (Не важи само за апарати кои го испуштаат воздухот назад во просторијата).
- Апаратите за согорување гас или гориво, како што се греалки за соби, кои ја делат истата средина со аспираторот, мора да бидат целосно изолирани од издувните гасови на овој производ или мора да бидат херметички.
- Доколку во околината има друг уред кој работи со мазут или гасовити горива, потребна е соодветна вентилација на околината.
- Доколку има друг уред кој работи со енергија освен електрична енергија во истата средина со аспираторот, негативниот притисок во просторијата треба да биде најмногу 0,04 mbar, така што издувните гасови од другиот апарат да не се вовлекуваат назад во просторијата со аспираторот.
- Не поврзувајте со оџаци со приклучок на шпоретот, оџаци каде што се исфрлаат отпадни гасови или оџаци со високи пламени. Почитувајте ги локалните прописи за чистење на одливот.
- Користете цевки со дијаметар од 120 мм кога поврзувате оџак со производот. Приклучокот на цевката треба да биде што е можно пократок и со малку свиоци.
- Не треба да се закачуваат лесно запаливи материјали на рачките на аспираторот.
- Нашата компанија не е одговорна за проблемите што ќе се појават поради непочитување на некое од горенаведените предупредувања.

- Постои ризик од пожар доколку чистењето не се изврши согласно упатствата.
- Не треба да има отворен оган под аспираторот. (на пример: фламбе)
- **Внимание:** Достапните делови може да се загреат кога се користат со шпорет.
- Се препорачува да се чисти филтерот еднаш месечно при нормална употреба.



1.4 Наменета употреба

- Овој производ е направен за домашна употреба. Комерцијалната употреба ќе ја поништи гаранцијата.
- Производителот не презема никаква одговорност за каква било штета поради злоупотреба или лошо ракување.
- Работниот век на производот што сте го купиле е 10 години. Производителот ќе ги обезбеди потребните резервни делови за производот да функционира како што е дефинирано во овој период.

1.5 Безбедност на деца, ранливи лица и домашни миленици



- Држете ги децата подалеку од производот кога работи.
- Деца не треба да си играат со производот. Чистењето и одржувањето од страна на корисникот не треба да го вршат деца освен ако има некој што ги надгледува.
- Овој производ не треба да го користат лица со ограничен физички, сетилен или ментален капацитет (вклучувајќи деца), освен ако не се под надзор или не ги добијат потребните упатства.
- Материјалите за пакување се опасни за деца. Чувајте ги материјалите од пакувањето подалеку од дофат на деца или сортирајте ги во отпад според упатствата за отпад.
- Електричните производи се опасни за децата и домашните миленици. Држете ги децата подалеку од производот додека го користите и не дозволувајте да си играат со производот.



1.6 Безбедност при транспорт

- Исклучете го производот од електричната мрежа пред да го транспортирате.
- Не ставајте други предмети на производот и носете го исправено.
- Кога треба да го транспортирате производот, завиткајте го со материјал за пакување со меурчиња или дебел картон и цврсто залепете го. Прицврстете го производот цврсто со лента за да спречите оштетување на отстранливите или подвижните делови на производот и производот.
- Проверете го целокупниот изглед на производот за каква било штета што може да се случила за време на транспортот.

2 Упатства за заштита на животната средина

2.1 Директива за отпадот

2.1.1 Во согласност со Директивата за отпадна електрична и електронска опрема (ОЕЕО) и фрлање на дотраениот производ

Овој производ се придржува кон директивата за отпадна електрична и електронска опрема на Европската Унија (2012/19/EU). Овој производ има симбол за класификација за отпадна електрична и електронска опрема (ОЕЕО).



Овој производ е произведен со висококвалитетни делови и материјали кои можат повторно да се користат и се погодни за рециклирање. Затоа не фрлајте го отпадниот производ заедно со нормалниот домашен и друг отпад на крајот на неговиот животен век. Однесете го до собирно место за рециклирање на електрична и електронска опрема. Можете да

прашате во локалната администрација за овие места за собирање. Соодветното отстранување на апаратот помага во спречување на негативните последици по животната средина и здравјето на луѓето.

Во согласност со Директивата за ограничување на опасните супстанции (RoHS):

Овој производ се придржува кон Директивата за ограничување на опасните супстанции (RoHS) на Европската Унија (2011/65/EU). Не содржи штетни и забранети материјали наведени во Директивата.

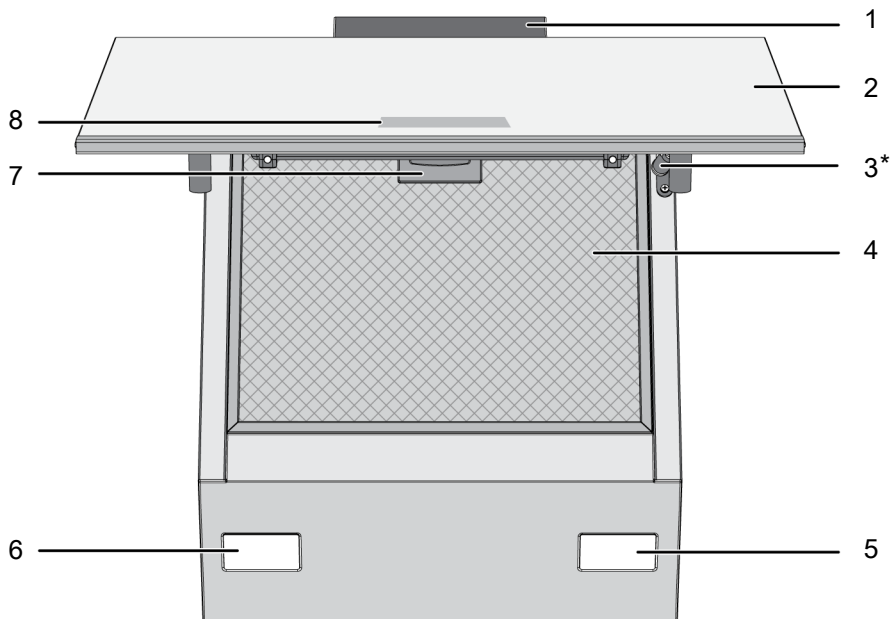
2.2 Информации за пакувањето

Материјалите од пакувањето на производот се произведени од материјали за рециклирање во согласност со нашите државни регулативи за животната средина. Не фрлајте го отпадот од пакувањето со отпадот од домаќинството или друг отпад, однесете го на местата за собирање материјали од пакувања определени од локалните власти.

3 Вашиот производ

3.1 Вовед во производот

МК



1 Тело на аспираторот

3 Регулатор

5 Сијаличка

7 Заклучување на алуминиумскиот филтер

2 Капак на стаклото на аспираторот

4 Алуминиумски филтер

6 Сијаличка

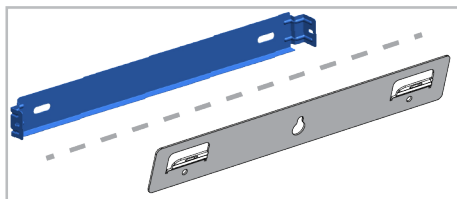
8 Контролна табла

* Во зависност од моделот. Може да не е достапен во вашиот модел.

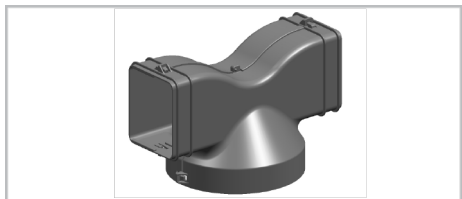
3.2 Додатоци на производот

Во зависност од моделот на производот, испорачаниот додаток варира. Сите додатоци опишани во упатството за употреба можеби не се достапни за Вашиот производ.

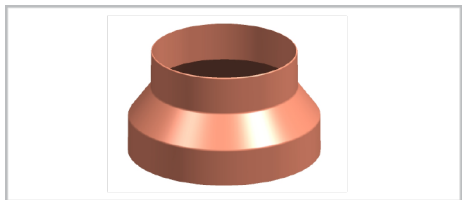
Дел за монтирање на сид



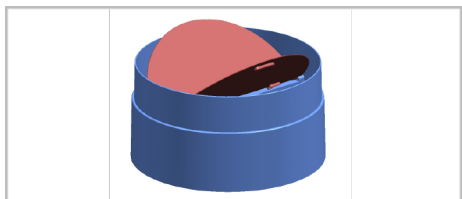
Воздушен рутер



Адаптер за поврзување на оџакот



Капаци за спречување обратен проток на воздух



3.3 Технички спецификации

Надворешни димензии на производот (висина/ширина/длабочина) (мм)	min. 910 - max. 1138 /595 /419
Напон/Фреквенција	220-240 V ~1N; 50 Hz
Вкупна потрошувачка на енергија	max. 155 W
Моќ на вшмукување	408 m ³ /h
Дијаметар на цевката за излез на воздух	120-150 mm

МК

Контрола	
Модел А	3 нивоа
Модел Б	3 нивоа + 1 засилувач
Модел В	3 нивоа + 1 засилувач



Техничките спецификации може да се изменат без претходно известување за да се подобри квалитетот на производот.



Сликите во ова упатство се шематски и можеби не се совпаѓаат целосно со Вашиот производ.



Вредностите наведени на етикетите на производите или во документацијата што го придружува се добиени во лабораториски услови во согласност со релевантните стандарди. Во зависност од условите на работа и на околината на производот, овие вредности може да се разликуваат.

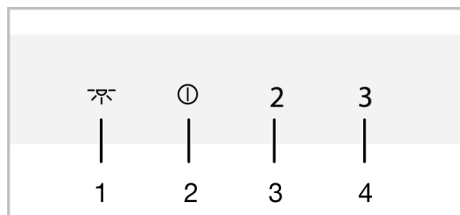
4 Користење на аспираторот

Аспираторот има мотор со различни брзини. За добар перформанс, препорачуваме користење на мали брзини во нормални услови, а големи брзини во случај на силна миризба и кондензација на параа.



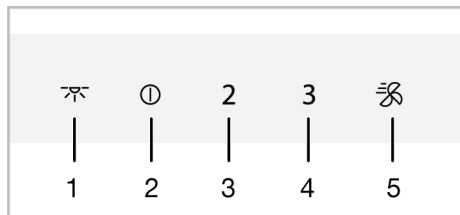
Програмата се откажува ако се прекине напојувањето кога се активни програмите на аспираторот.

МОДЕЛ А



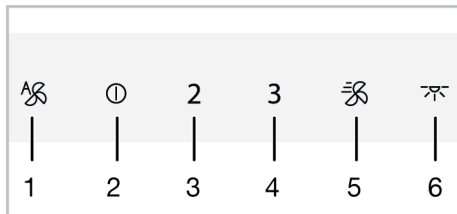
- 1 Копче за сијаличка
- 2 Копче за вклучување-исклучување/Брзина 1
- 3 Копче за Брзина 2
- 4 Копче за Брзина 3

МОДЕЛ Б



- 1 Копче за сијаличка
- 2 Копче за вклучување-исклучување/Брзина 1
- 3 Копче за Брзина 2
- 4 Копче за Брзина 3
- 5 Копче за засилување

МОДЕЛ В



- 1 Копче за автоматски режим
- 2 Копче за вклучување-исклучување/Брзина 1
- 3 Копче за Брзина 2
- 4 Копче за Брзина 3
- 5 Копче за засилување
- 6 Копче за сијаличка

Работење со аспираторот

- Допрете го копчето за ниво на брзина што сте го избрале за ракување со аспираторот.
⇒ Се осветлува копчето за поставеното ниво на брзина.
- Можете да ги допрете другите копчиња за ниво на брзина за да го измените нивото на брзина.



Кога работи, производот ќе работи најмногу 6 часа доколку не се допре ниту едно копче.

Исклучување на аспираторот


- За да го исклучите аспираторот, повторно допрете го копчето на нивото на кое работи аспираторот или копчето ⓪.



Ако го допрете копчето ⓪ со која било активна функција освен светилката, тогаш функцијата ќе се откаже.

Вклучување на режимот на интензивна вентилација (засилувач) (за моделите Б и В)

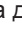
- Притиснете го копчето ⏻⓪ еднаш за да го вклучите аспираторот во режимот на интензивна вентилација.


⇒ Режимот на интензивна вентилација се вклучува и работи максимум 10 минути. Во меѓувреме, копчето  се осветлува. По 10 минути, производот продолжува да работи во Брзина 3 и копчето Брзина 3 се осветлува.



Во режим на интензивна вентилација, кога ќе се допре кое било копче за брзина, се враќа на тоа ниво на брзина и продолжува да работи.

Ракување со светилката


а. Допрете го копчето  за да ракувате со светилката.

⇒ Светла на аспираторот. (За моделите Б и В) Ако повторно го допрете копчето  во првата 1 минута, светилката ќе продолжи да свети на ниско ниво на осветлување. Ако повторно го допрете 1 минута по вклучување на светилката, ќе се исклучи.




Светилките работат максимум 12 часа.

Исклучување на светилката


а. Една минута откако ќе ја вклучите светилката на аспираторот, можете да ја исклучите со повторно допирање на копчето .





(За моделите Б и В) Ако повторно го допрете копчето  во првата 1 минута откако светилката е вклучена, таа ќе се префрли на ниско ниво на осветлување.

Поставување на бојата на осветлување на светилката (за моделите Б и В)

Можете да ја користите бојата на светилките за осветлување на аспираторот во 3 различни нијанси.

а. Кога светилката на аспираторот е вклучена, допрете го копчето  повеќе од 2 секунди.

⇒ Светилката ќе се измени во друга нијанса на боја.

б. Ако продолжите да го притискате копчето , ќе се измени во следната нијанса на боја по секои 2 секунди. Според посакуваната нијанса на боја, престанете да го притискате копчето  кога светилката е во таа нијанса на боја. Нијансата на бојата автоматски ќе се активира.




Можете да ја измените нијансата на бојата на светлото само додека светилката има висок интензитет на светлина.



Во случај на прекин на електричната енергија, аспираторот ќе го запомни комплетот на нијанси на боја и светилката ќе работи во бојата што била поставена последен пат.

Автоматски режим (за модел В)


Аспираторот ја мери температурата на воздухот во кујната и на воздухот што доаѓа од ринглата со сензор. Во автоматскиот режим, ги одредува потребните нивоа за температурата на воздухот од ринглата да одговара на температурата на воздухот во кујната и работи на нивоата што се одредуваат автоматски.

а. За да го овозможите автоматскиот режим, допрете го копчето .

⇒ Автоматскиот режим се активира и работи додека температурата на воздухот од ринглата не се изедначи со температурата на околината. Температурата автоматски ќе се исклучи кога ќе се изедначи. Мора повторно да го овозможите автоматскиот режим за повторно да го вклучите.



Додека автоматскиот режим е активен, ќе се откаже автоматскиот режим кога ќе го вклучите и исклучите производот во која било брзина.

- b. За порано да го исклучите автоматскиот режим, допрете го копчето  уште еднаш.



Ако го отворите капакот на производот кога е вклучен автоматскиот режим, неговите перформанси ќе се намалат. Не отворајте го капакот кога е активен автоматскиот режим.



Ако разликата во температурата на околината се појави дури и кога ринглата не работи додека е активен автоматскиот режим, сензорот за температура во производот ќе ја открие разликата и производот може да почне да работи со брзина 2 или 3 во зависност од разликата. Во тој случај, автоматскиот режим ќе се исклучи кога ќе се изедначи температурната разлика.



Не користете го автоматскиот режим кога плочата за готвење не работи.

Режим на чистење на воздухот (за моделите Б и В)

Можете да го користите режимот за чистење на воздухот за да ја отстраните миризбата во Вашата куќа подолго време на ниско ниво.

- a. Допрете и држете го копчето Брзина 1 повеќе од 3 секунди.
- ⇒ Режимот на чистење на воздухот е активиран. Светлото на копчето Брзина 1 трепка кога е активен режимот за чистење на воздухот.

- b. Режимот за чистење на воздухот ќе работи со брзина 1 10 минути во 1 час и ќе престане да работи 50 минути. Ако не го исклучите режимот за чистење на воздухот, ќе остане во функција 10 минути, а потоа ќе престане 50 минути на секој час во текот на 24 часа.



Кога е активен режимот за чистење на воздухот, тој автоматски се откажува со притискање на кое било копче освен копчето за светилка. Аспираторот ќе продолжи да работи според функцијата на копчето што сте го допреле.

Предупредување за преполнување на алуминиумскиот филтер

Светлото на копчето Брзина 2 трепка по секои 100 часа работење. Во тој случај, треба да го исчистите алуминиумскиот филтер. По чистењето, предупредувањето на светилката на копчето Брзина 2 не се исклучува автоматски. Кога ќе го допрете и задржите копчето Брзина 2 повеќе од 3 секунди, предупредувањето за преполнување на алуминиумскиот филтер се ресетира и светилката се исклучува.



Предупредувањето не се исклучува ако снеса струја кога аспираторот дава предупредување за преполнување на алуминиумскиот филтер. Кога ќе има струја, тој ќе продолжи да предупредува со трепкање на светлото на копчето Брзина 2.



Ако го вклучите аспираторот на кое било ниво на брзина со предупредувањето за преполнување на алуминиумскиот филтер, предупредувањето нема да се појави сè додека аспираторот работи. Кога ќе го исклучите аспираторот, предупредувањето за преполнување повторно ќе почне да трепка.



Ако го исклучите предупредувањето без да го исчистите алуминиумскиот филтер, времето на работа од 100 часа се ресетира и почнува одново. На крајот од следните 100 часа, аспираторот повторно ќе предупредува.

Предупредување за преполнување на јаглероден филтер (за производи со јаглероден филтер)

Светлото на копчето Брзина 2 трепка по секои 100 часа работење. Во тој случај, треба да го замените јаглеродниот филтер. За ова консултирајте се со овластен сервис. По заменувањето, предупредувањето на светилката на копчето Брзина 2 не се исклучува автоматски. Кога ќе го допрете и задржите копчето Брзина 2 повеќе од 3

секунди, предупредувањето за преполнување на јаглеродниот филтер се ресетира и светилката се исклучува.



Предупредувањето не се исклучува ако снеса струја кога аспираторот дава предупредување за преполнување на јаглеродниот филтер. Кога ќе има струја, тој ќе продолжи да предупредува со трепкање на светлото на копчето Брзина 2.



Ако го вклучите аспираторот на кое било ниво на брзина со предупредувањето за преполнување на јаглеродниот филтер, предупредувањето нема да се појави сè додека аспираторот работи. Кога ќе го исклучите аспираторот, предупредувањето за преполнување повторно ќе почне да трепка.



Ако го исклучите предупредувањето без да го замените јаглеродниот филтер, времето на работа од 100 часа се ресетира и почнува одново. На крајот од следните 100 часа, повторно ќе се даде предупредување.

5 Одржување и чистење

5.1 Општи информации за чистење

Општи предупредувања

- Работниот век на производот се продолжува и проблемите со кои често се соочувате се намалуваат доколку се чисти на редовни интервали.
- Исклучете го производот од електричното поврзување пред да започнете со одржување и чистење. Постои опасност од електричен удар!
- Некои детергенти или средства за чистење може да предизвикаат оштетување на површината. Не

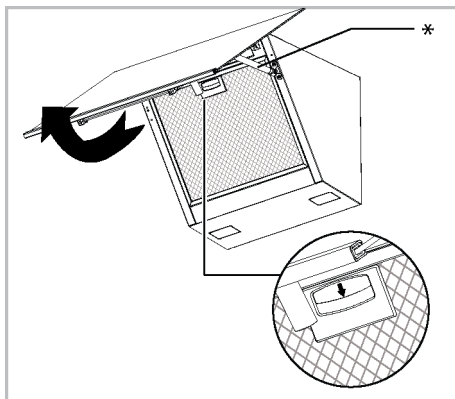
користете абразивни детергенти, прашоци за чистење, креми за чистење или остри предмети за време на чистењето.

- Не користете средства за чистење со пара.

Чистење на производот

- Производот треба темелно да се исчисти по секоја употреба. Така, остатоците од храна лесно се чистат и се спречува нивното горење кога производот подоцна повторно ќе се користи.

- Не е потребно посебно средство за чистење за чистење на производот. Исчистете го производот со детергент за миење садови, топла вода и мека крпа или сунѓер и исушете го со сува крпа.
- Не користете средства за чистење кои содржат киселина или хлор за чистење на нерѓосувачки или инокс површини и рачки. Чистете со мека крпа со сапуница и течен детергент (кој не гребе), внимавајте да бришете во една насока.
- Има сензори од задната страна на стаклениот капак на производот. Не оштетувајте ги овие сензори за време на чистењето. (За модел В)



* Придушувачот е по избор. Може да не е достапен во вашиот модел.

5.2 Алуминиумски филтер

Овој филтер служи за задржување маслени честички во воздухот. **Се препорачува да се чисти филтерот еднаш месечно при нормална употреба.** За да го постигнете ова:

- Отстранете ги алуминиумските филтри.
- Измијте ги филтрите во вода со течен детергент и повторно монтирајте ги по сушењето.

Алуминиумските филтри може да ја менуваат бојата како што се мијат; ова е нормално и не бара замена на Вашите филтри.

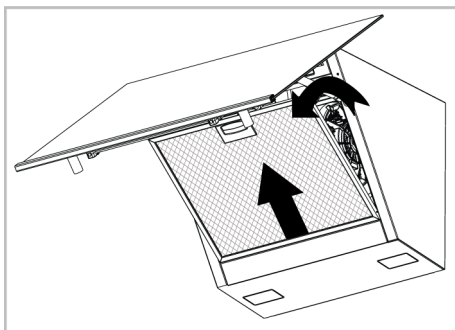


Можете и да го измиете алуминиумскиот филтер во машина за перење. (макс. 70 °C)

Отстранување на алуминиумски филтри

- Отворете го капакот на аспираторот нагоре и повлечете ја бравата на алуминиумскиот филтер надолу како што е прикажано на сликата.

- Прво нежно повлечете го филтерот кон себе и повлечете го нагоре за да го извадите од отворот.



- Повторно монтирајте го алуминиумскиот филтер во неговиот отвор по испирање, следејќи ги горенаведените чекори по обратен редослед.

5.3 Светилка во аспираторот

Во случај на дефект на светилката во аспираторот, контактирајте со локалниот продавач или службата за корисници и осигурајте се светилката да биде заменета.

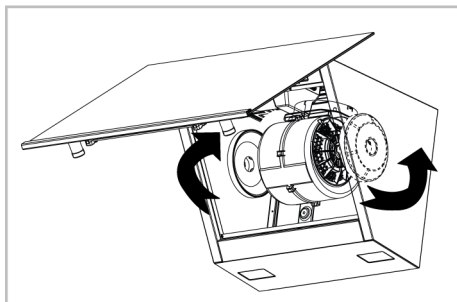
5.4 Јаглороден филтер (Користење без оџак)

Општи предупредувања

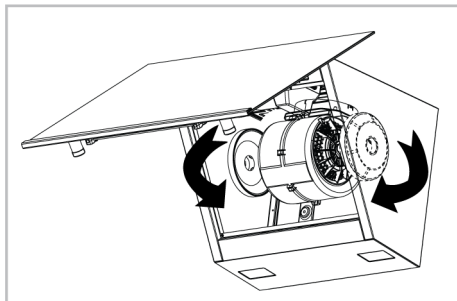
- Ако сте го инсталирале производот без оџак, треба да ги менувате филтрите за јаглород на секои 4 месеци при нормална употреба. Јаглородниот филтер можете да го набавите од овластени сервиси.
- Јаглородниот филтер никогаш не треба да се чисти.
- Доколку не ги почитувате правилата за чистење и замена на филтрите на аспираторот, може да предизвикате пожар.

Отстранување на јаглородни филтри

- Отворете го стаклениот капак на аспираторот и отстранете го алуминиумскиот филтер.
- Отшрафете ги јаглородните филтри десно и лево од држачот на моторот.



- Ставете ги отворите за навртки на новите јаглородни филтри во навртките на држачот на моторот и свртете ги во насока на стрелките на часовникот за да ги прицврстите на место.



- Затворете го стаклениот капак на аспираторот по инсталирање на алуминиумскиот филтер.

6 Решавање проблеми

Ако проблемот продолжи по следење на упатствата во овој дел, контактирајте го Вашиот продавач или овластен сервис. Не обидувајте се сами да го поправите производот.

Производот не работи.

- Осигурувачот може да е неисправен или изгорен. >>> Проверете ги осигурувачите во кутијата со осигурувачи. Променете ги доколку е потребно или вклучете ги повторно.
- Производот може да не е приклучен во струја. >>> Проверете дали производот е или не е приклучен во штекер.

- Копчето за брзина може да не е поставено. >>> Притиснете/допрете го посакуваното копче за брзина.
- Нема струја. >>> Проверете дали електричната мрежа работи и проверете ги осигурувачите во кутијата со осигурувачи. Променете ги осигурувачите доколку е потребно или вклучете ги повторно.

Светлото на аспираторот не е вклучено.

- Светилката на аспираторот може да е неисправна. >>> Контактирајте со Вашиот локален продавач каде што сте го купиле производот или со службата за корисници и осигурајте се светилката да биде заменета.

- Нема струја. >>> Проверете дали електричната мрежа работи и проверете ги осигурувачите во кутијата со осигурувачи. Променете ги осигурувачите доколку е потребно или вклучете ги повторно.

