

VIVAX

Made for you

BT Audio System BS-260

HR

Upute za uporabu

Jamstveni list / Servisna mjesta

BIH

Korisničko uputstvo

Garantni list / Servisna mjesta

SR

Korisničko uputstvo

Garantni list / Servisna mesta

CG

Korisničko uputstvo

Izjava o saobraznosti / Servisna mjesta

MAK

Упатства за употреба

Гарантен лист / Цервисни места

AL

Udhëzime për shfrytëzim

Fletë garancioni / Qendrat e servisimit

SLO

Navodila za uporabo / Garancijska Izjava

ENG

Instruction manual



BS-260

Bluetooth/MP3 Reprodutor sa FM Radiom



Karakteristike:

1. 2.0 CH Prenosivi Bluetooth zvučnik
2. Vodootporan IPX5, savršen za plažu, pokraj bazena, brod i druge aktivnosti na otvorenom
3. TWS funkcija, uparite dva zvučnika bežično kako biste doživjeli odličan stereo zvuk
4. Optimizirani Google asistent i Siri glasovno upravljanje
5. Jednostavno prihvaćanje poziva sa "HANDS FREE" funkcijom
6. Bluetooth radni domet do 10 metara
7. A2DP Bluetooth za bežično priključenje na bilo koji vanjski uređaj kao što su Smartphone, Notebook, iPhone ili iPad
8. USB priključak
9. FM Radio
10. "AUX Line-In" funkcija pogodna za spajanje na PC, MID, TV i druge Audio uređaje
11. Ugrađena Lithiumska punjiva baterije kapaciteta 3600mAh
12. Ručka za nošenje

Oprema uz uređaj:

1. Micro USB Kabel za punjenje
2. Audio kabel (3,5mm)
3. Upute za uporabu

Dobrodošli

Zahvaljujemo na kupnji audio uređaja VIVAX BS-260. Molimo da pažljivo pročitate i slijedite sve upute navedene u ovom priručniku kako biste s lakoćom mogli koristiti ovaj proizvod. Preporučujemo da ove upute pohranite na sigurno i znano mjesto kako biste ih u slučaju potrebe mogli koristiti u budućnosti.

Ukoliko slijedite sve upute, sigurni smo da ćete biti zadovoljni s vašim novim Audio sustavom.

VAŽNE SIGURNOSNA UPOZORENJA

Kada se ovaj uređaj koristi ispravno i u skladu sa ovim uputama, uređaj je dizajniran i proizveden tako da je potpuno siguran za korištenje. Međutim, nepravilna uporaba može dovesti do potencijalnih opasnosti kao što je električni udar ili požar. Pročitajte sve upute o sigurnosti i uporabi pažljivo prije instalacije i uporabe, i držati ove upute pri ruci za buduće potrebe. Pridržavajte se svih upozorenja navedenih u ovim uputama, i na uređaju.

OPREZ: KAKO BI SE SMANJILA OPASNOST OD ELEKTRIČNOG UDARA, NEMOJTE OTVARATI UREĐAJ. UNUTAR UREĐAJA NEMA DIJELOVA ILI KOMANDI KOJE SU NAMJENJENI UGAĐANJU OD STRANE KRAJNJEG KORISNIKA. ZA POPRAVAK KONTAKTIRAJTE OVLAŠTENI SERVIS.

1. **Voda i vlaga** – Uređaj se ne smije koristiti u blizini vode ili prevelike vlage, npr. u blizini kade, umivaonika, sudopera, bazena ili u vlažnom podrumu.
2. **Ventilacija** – Uređaj treba postaviti tako da se ne ometa pravilna ventilacija uređaja. Npr., uređaj se ne smije stavljati na krevet, kauč, tepih i slične površine koje mogu blokirati ventilacijske otvore. Također, ne smije se stavljati u ugrađene instalacije, poput policia za knjige ili ormariće, koje mogu ometati ili blokirati protok zraka kroz ventilacijske otvore.
3. **Vrućina** – Uređaj smjestite dalje od izvora topline poput radijatora, grijalica, peći i drugih uređaja (uključujući i pojačala) koji stvaraju toplinu.
4. **Izvor napajanja** – Uređaj priključite samo na električno napajanje koje je navedeno u uputama i koje je naznačeno na uređaju (5VDC, 2A Max).
5. **Zaštita kabela za punjenje** – Kabel za punjenje treba biti smješten tako da nije vjerojatno da će se po njemu gaziti ili ga pritiskati drugim predmetima. Nemojte uvijati, gnječiti, presavijati ili vući uređaj za kabel.
6. **Čišćenje** – Uređaj čistite mekanom krpom lagano navlaženoj u toploj vodi. Nemojte koristiti otapala ili abrazivna sredstva. To može nepovratno oštetiti uređaj.
7. **Strani predmeti i ulazak tekućina** – Pazite da strani predmeti ne padnu na uređaj. Isto tako pazite da se na uređaj ne proliju bilo kakve tekućine. Ukoliko se to dogodi, odmah isključite uređaj i kontaktirajte servis.
8. **Dodaci** – Nemojte koristite bilo kakve dodatke na uređaju, osim ako ih nije odobrio ili preporučio proizvođač.
9. **Ukoliko se uređaj ne koristi** – Ako uređaj neće biti u uporabi dulje vremensko razdoblje, npr. mjesec dana ili dulje, kabel za punjenje treba odspojiti sa uređaja, kako bi se spriječilo oštećenje baterije uređaja. Pohranite uređaj na suhom i tamnom mjestu
10. **Servis** – Nemojte pokušavati popravljati ili prepravljati uređaj izvan metoda opisanih u uputama. Popravak uređaja prepustite stručnom i ovlaštenom servisnom osoblju.
11. **WARNING:** Uređaj sadrži punjive baterije. Ukoliko baterije postanu slabe ili se istroše, za promjenu baterija, kontaktirajte ovlaštenu servis ili prodavača.
 - *Uređaj i baterije ne smiju biti izloženi prekomjernoj toplini, npr. sunčevoj svjetlosti, zagrijavanju ili vatri.*
 - *Kemikalije u bateriji mogu uzrokovati nadraživanje kože. Ako kemikalije dotaknu vašu kožu, odmah ju operite.*

12. Dulja uporaba Audio uređaja ili uporaba na visokoj glasnoći može trajno oštetiti vaš sluh. Ukoliko osjetite zujanje u ušima ili druge tegobe odmah prekinite uporabu. Preporuka je da koristite uređaj na umjerenoj jačini.
13. Mjesta izložena vibracijama mogu utjecati na oštećenje unutarnjih dijelova uređaja. Uređaj se ne smije smještati u blizini otvorenog plamena i izvora jake topline, kao što su, električne grijalice, peći i sl.
14. Nemojte dozvoliti djeci da se igraju uređajem!
Ovaj aparat nije namijenjen da ga koriste osobe (uključujući djecu) sa smanjenim fizičkim, osjetilnim ili mentalnim sposobnostima ili nedostatkom iskustva i znanja, osim ako nisu pod nadzorom osobe koja je odgovorna za njihovu sigurnost ili su dobile obuku o sigurnom korištenju uređaja.
15. Uređaj postavite na čvrstu i ravnu površinu kako bi bio stabilan i kako bi spriječili prevrtanje ili pad uređaja
16. Nemojte pokrivati uređaj. Potrebno je osigurati odgovarajuće uvjete u kojima mora postojati razmak između ventilacijskih otvora i ostalih površina kako ne bi došlo do pregrijavanja uređaja.



PRIPREMA ZA UPORABU

Otvaranje pakiranja i postavljanje

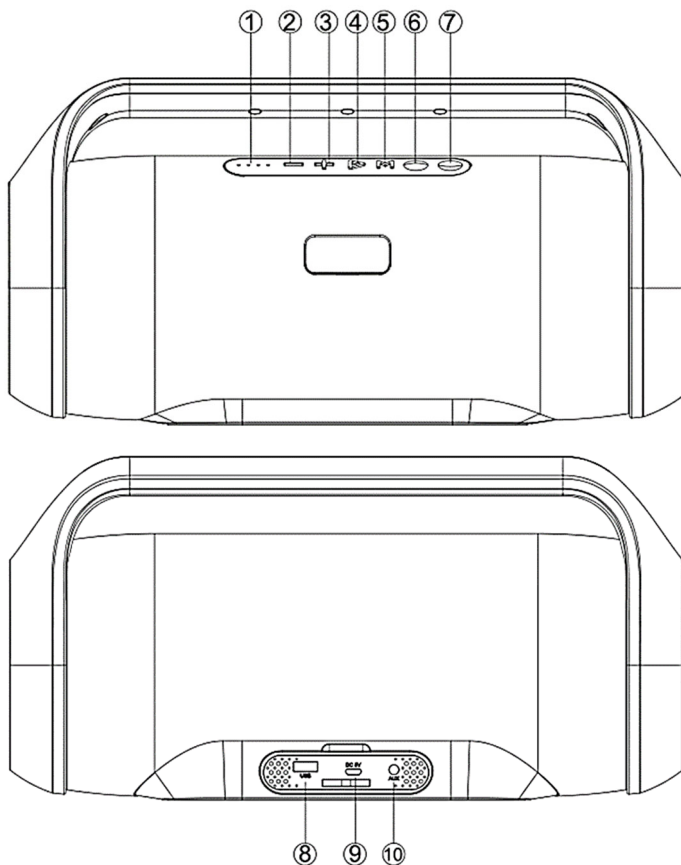
- Pažljivo izvucite uređaj iz kartonskog pakiranja i uklonite sve ostatke ambalaže i pakiranja sa samog proizvoda.
- Uklonite sve opisne etikete koje se mogu nalaziti na prednjoj ili gornjoj strani proizvoda. Nemojte uklanjati etikete koje se nalaze na stražnjoj strani ili na tipkama uređaja.

NAPAJANJE UREĐAJA-PUNJENJE

1. Punjač nije uključen u dodatnu opremu, napunite zvučnik putem standardnog adaptera od 5V/1~2A ili putem računala.
2. Stavite priloženi kabel za punjenje u utor za punjenje uređaja (DC 5V, 1-2A)
3. Drugi kraj kabela za punjenje priključite u adapter, računalo ili drugi punjač s 5V izlazom (Adapter nije isporučen s uređajem)
4. Kad je napon baterije nizak, zvučnik će reproducirati zvučni signal
5. Vrijeme punjenja je približno 3-5 sati
6. Nakon punog punjenja, 4 LED diode nastavljaju svjetliti.
6. Kad je napon baterije nizak, zvučnik će reproducirati zvučni signal.
7. Uređaj nema funkciju punjača, zabranjeno je njime puniti drugi uređaj.

UPOZORENJE: Kako biste produžili trajnost baterije, ne držite uređaj neprekidno na punjaču i nemojte ostavljati uređaj na punjenju dulje od 8 sati.

PREGLED DIJELOVA I KOMANDI



- | | |
|---|---|
| 1. POKAZATELJ NAPUNJENOSTI BATERIJE | 6. TWS TIPKA (uparivanje dva zvučnika) |
| 2. PRETHODNI ZAPIS/STIŠAVANJE ZVUKA | 7. TIPKA ZA UKLJ./ISKLJ. |
| 3. SLIJEDEĆI ZAPIS/POJAČAVANJE ZVUKA | 8. USB ULAZ |
| 4. PAUZA/REPRODUKCIJA | 9. Micro USB DC 5V PRIKLJUČAK ZA PUNJENJE |
| 5. MODE TIPKA
(Bluetooth/USB/MicroSD/FM ili AUX) | 10. AUX ULAZ |

UPORABA

Uključivanje/Isključivanje:

Dugo pritisnite tipku za uključivanje da biste uključili zvučnik.

Kratko pritisnite tipku za isključivanje da biste isključili zvučnik

Napomena: Svaki put kad pritisnete tipku **MODE**, način rada prebacuje se između **Bluetooth / AUX / USB** i **FM** načina rada

Bluetooth veza je aktivna samo ako na AUX ulaz ili USB ulaz nije povezan vanjski uređaj ili kabel.

Kad spojite audio kabel na AUX ulaz ili USB memoriju u USB utor, Bluetooth veza automatski se prekida i reprodukcija se prebacuje na povezani uređaj.

Bluetooth:

1. Pritiskom tipke za "**Uključenje**" zvučnik će pustiti zvučni signal tipka će svjetliti u plavoj boji ,uređaj automatski ulazi u Bluetooth način rada.
2. Aktivirajte Bluetooth na mobilnom uređaju i potražite naziv uređaja "Vivax BS-260", a zatim ga povežite. Kada se uređaji upare, zvučnik će dati zvučni signal
3. Kratko pritisnite tipku **Naprijed (+)** ili **Nazad (-)** na uređaju ili odaberite Audio zapis koji želite reproducirati na vašem mobilnom uređaju.
4. Dugo pritisnite tipku **Naprijed (+)** ili **Nazad (-)** za ugađanje jačine zvuka prema glasnijem / tišem. Ili prilagodite jačinu zvuka na vašem mobilnom uređaju.
5. Pritisnite tipku **Reprodukcija / Pauza** na uređaju ili na mobilnom uređaju za **reprodukciju / pauziranje** Audio zapisa.
6. Dugo pritisnite tipku **TWS** za prekid Bluetooth veze s Vašim mobilnim uređajem.

Reprodukcija glazbe s USB-a:

1. Pritinsite tipku za uključivanje.
2. Umetnite **USB** vanjsku memoriju u utor, zvučnik će dati zvučni signal i automatski će početi s reprodukcijom pohranjenih Audio zapisa.
3. Kratko pritisnite tipku **Naprijed (+)** ili **Nazad (-)** za odabir sljedećeg/prethodnog Audio zapisa, duugo pritisnite za ugađanje jačine zvuka.

Napomena: Umetanjem USB vanjske memorije, uređaj se automatski prebacuje sa Bluetooth načina rada u USB način rada, pritiskom tipke "**MODE**" vraćate se na Bluetooth ili FM način rada.

FM Radio:

1. U FM načinu rada, isporučeni audio kabel tretira se kao antena. Molimo umetnite audio kabel da biste dobili najbolji FM signal.
2. Pritisnite tipku za uključivanje "**ON**", pritisnite TIPKU "**MODE**", zvučnik će se prebaciti u kada FM način rada.
3. Kratkim pritiskom na TIPKU „ **Reproduciraj / Pauziraj** “za automatsko pretraživanje FM kanala i njegovo automatsko spremanje.
4. Kratko pritisnite tipku **Naprijed (+)** ili **Nazad (-)** za promjenu pohranjenog FM kanala.

AUX:

1. Za povezivanje ostalih kompatibilnih glazbenih uređaja ili vaše MP3 / MP4 uređaja, upotrijebite isporučeni audio kabel za povezivanje s "Line Out" uređaja na "Aux In" ovog uređaja.
2. U bilo kojem načinu reprodukcije, kada za povezivanje uređaja koristite audio kabel, automatski će se prebaciti u AUX način rada.
3. U AUX načinu rada svim funkcijama upravljate na vanjskom uređaju. Jačinu zvuka postavite na zvučniku kao maksimalnu dopuštenu jačinu, a za fino ugađanje jačine zvuka koristite vanjski uređaj.

Aktiviranje glasovnog asistenta:

1. Uspostavite Bluetooth vezu sa svojim mobilnim telefonom ili tabletom.
2. Kratko pritisnite tipku **Reprodukcija/Pauza** za aktiviranje glasovnog asistenta **SIRI / GOOGLE ASSISTANT**.

Napomena: *Za rad funkcije glasovnog asistenta, potrebno je na vanjskom mobilnom uređaju imati instaliranu i aktivnu funkciju glasovne kontrole i aktivnu App (Siti ili Google Assistant) Funkcija glasovnog asistenta nije moguća u svim područjima i ovisi o vašem vanjskom mobilnom uređaju.*

TWS Funkcija:

1. Uključite dva identična zvučnika koja želite upariti, oba u Bluetooth načinu rada. Postavljanje TWS funkcije vrši se samo na jednom od uređaja.
2. Pritisnite tipku "**TWS**", zvučnik će dati zvučni signal za pokretanje funkcije uparivanja i ponovo će se oglasiti zvučnim signalom nakon uspješnog uparivanja.
3. Uspostavite Bluetooth vezu s mobilnim uređajem za reprodukciju. Reprodukcija Audio zapisa biti će na oba uparena zvučnika kako biste stvorili snažni stereo efekat.
4. Ponovno pritisnite tipku "**TWS**" za izlaz iz TWS funkcije.

Napomena: *U Bluetooth TWS načinu rada, ako svoj mobilni uređaj uparite na zvučnik (na početku ste upravljali tipkom "TWS") putem audio kabela, početi će reprodukcija sa AUX izvora putem funkcije TWS. Kada je aktivna Bluetooth veza, kada se pritisne "TWS" tipka za uparivanje dva zvučnika, na kratko će se prekinuti Bluetooth veza i nakon toga će se veza ponovno uspostaviti.*

"Hands-free" poziv:

1. U Bluetooth načinu rada, ako postoji dolazni poziv, korisnik može kratko pritisnuti tipku **Reprodukcija / Pauza** da prihvati poziv ili dugo pritisnuti tipku **Reprodukcija / Pauza** da odbije poziv.
2. Tijekom poziva korisnik može dugo pritisnuti tipku **Reprodukcija / Pauza** da bi se prebacio na razgovor putem telefona.
3. Kratko pritisnite tipku **Reprodukcija / Pauza** ili upravljate pozivom putem mobilnog uređaja.

Napomene:

Zadana glasnoća je 50% maksimalne glasnoće.

Vrijeme reprodukcije može se razlikovati ovisno o razini glasnoće i glazbenom stilu.

ODRŽAVANJE I SIGURNOST

- Uređaj postavite na čvrstu i ravnu površinu kako bi bio stabilan.
- Uređaj, baterije ne smijete izlagati vlazi, kiši ili uvjetima visoke temperature niti izravnoj sunčevoj svjetlosti.
- Nemojte pokrivati uređaj. Potrebno je osigurati odgovarajuće uvjete u kojima mora postojati razmak između uređaja i ostalih površina kako ne bi došlo do pregrijavanja.
- Koristite mekanu i suhu tkaninu prilikom čišćenja uređaja. Nemojte koristiti sredstva za čišćenje koja sadrže alkohol, amonijak, benzen ili abrazivna sredstva koja mogu oštetiti uređaj.



OTKLANJANJE POTEŠKOĆA

U slučaju pojave pojedinih poteškoća, pročitajte donje upute prije nego što uređaj odnesete na popravak. U slučaju da niste u mogućnosti otkloniti problem pomoću donjih naputaka, molimo kontaktirati ovlaštenog trgovca ili službu za korisnike.

UPOZORENJE:

Ni u kojem slučaju nemojte sami popravljati i otvarati uređaj. Jamstvo nije važeće ukoliko je uređaj otvaran od strane neovlaštene osobe.

Nema zvuka / Uređaj se ne uključuje

- **Razina zvuka nije ugođena**
Ugodite zvuk pomoću tipke VOLUME
- **Baterija je prazna**
Priključite kabel za punjenje u uređaj i napunite bateriju

- **Elektrostasko pražnjenje**

Isključite uređaj preklapanjem sklopke za uključenje u položaj OFF, pričekajte nekoliko minuta i ponovno uključite uređaj.

Uređaj ne reagira na kontrole

TEHNIČKE SPECIFIKACIJE	
OPČENITO	
Napajanje za punjenje uređaja	DC5V, 500-2000mA
Snaga (Maksimalna)	60 W
Baterija / Vrijeme rada *	Lithium, 3600mAh, 7,4V / Cca. 3h na Maks./ 8h na srednjoj jačini
Dimenzije	Približno 366 mm(Š)x143mm(D)x188mm(V)
Radna temperatura	+5°C - +35°C
PRIJAMNIK	
Radio frekventni pojas	FM
Frekvencija	FM: 87.5-108 MHz
Bluetooth pojas	2402-2480 MHz, pojačanje: 3.39 dBi
AUDIO DIO	
Izlazna snaga	Maks. 60 Wata RMS, 80Hz-16kHz
OPREMA UZ UREĐAJ	
Upute za uporabu	1
MicroUSB-USBkabel za punjenje	1
Audio AUX 3,5mm kabel	1

* Vrijeme rada je okvirno. i ovisi o načinu kako se uređaj koristi.

Bluetooth® riječ, znak i logotipi su registrirani zaštitni znakovi tvrtke Bluetooth SIG, Inc. i svaka uporaba tih znakova od strane Vivax (MSI) je pod licencom. Ostali zaštitni znakovi i trgovački nazivi su u nadležnosti njihovih vlasnika.



Odlaganje u otpad stare električne i elektroničke opreme



Proizvodi označeni ovim simbolom označavaju da proizvod spada u grupu električne i elektroničke opreme (EE proizvodi) te se ne smije odlagati zajedno s kućnim i glomaznim otpadom. Zbog toga ovaj proizvod treba odložiti na označeno sabirno mjesto za prikupljanje električne i elektroničke opreme. Pravilnim odlaganjem ovog proizvoda spriječiti ćete moguće negativne posljedice na okoliš i ljudsko zdravlje, koje bi inače mogli biti ugroženi zbog neodgovarajućeg odlaganja istrošenog proizvoda. Recikliranjem materijala iz ovog proizvoda pomoći ćete sačuvati zdrav životni okoliš i prirodne resurse.

Za detaljne informacije o sakupljanju EE proizvoda obratitete se M SAN Grupi d.d. ili prodavaonici u kojoj ste kupili proizvod. Više informacija možete pronaći na www.elektrootpad.com i info@elektrootpad.com, te pozivom na broj: 062 606 062.

Odlaganje potrošenih baterija



Provjerite lokalne propise u vezi odlaganja potrošenih baterija ili nazovite lokalnu službu za korisnike kako bi dobili upute o odlaganju starih i potrošenih baterija. Baterije iz ovog proizvoda ne smiju se bacati zajedno s kućnim otpadom. Obavezno odložite stare baterije na posebna mjesta za odlaganje iskorištenih baterija koja se nalaze na svim prodajnim mjestima gdje možete kupiti baterije.

EU Izjava o sukladnosti

M SAN grupa d.d. ovime izjavljuje da je radijska oprema tipa Audio reproduktor u skladu s Direktivom 2014/53/EU (RED Direktiva).

Cjeloviti tekst EU izjave o sukladnosti dostupan je na sljedećoj internetskoj adresi: www.msan.hr/dokumentacija/artikala.



BS-260

Bluetooth/MP3 Plejer sa FM Radiom



Karakteristike:

1. 2.0 CH Prenosivi Bluetooth zvučnik
2. Vodootporan IPX5, savršen za plažu, pored bazena, brod i druge aktivnosti na otvorenom
3. TWS funkcija, uparite dva zvučnika bežično kako biste doživeli odličan stereo zvuk
4. Optimizovani Google asistent i Siri glasovno upravljanje
5. Jednostavno prihvaćanje poziva sa "HANDS FREE" funkcijom
6. Bluetooth radni domet do 10 metara
7. A2DP Bluetooth za bežično priključenje na bilo koji spoljašnji uređaj kao što su Smartphone, Notebook, iPhone ili iPad
8. USB priključak
9. FM Radio
10. "AUX Line-In" funkcija pogodna za spajanje na PC, MID, TV i druge Audio uređaje
11. Ugrađena Litijumska punjiva baterija kapaciteta 3600mAh
12. Ručka za nošenje

Oprema uz uređaj:

1. Micro USB Kabl za punjenje
2. Audio kabl (3,5mm)
3. Uputstvo za upotrebu

Dobrodošli

Zahvaljujemo na kupovini audio uređaja VIVAX BS-260. Molimo vas da pažljivo pročitate i sledite sva uputstva navedena u ovom priručniku kako biste s lakoćom mogli da koristite ovaj proizvod. Preporučujemo da ova uputstva sačuvate kako biste ih, u slučaju potrebe, mogli koristiti u budućnosti.



Ukoliko sledite sva uputstva, sigurni smo da ćete biti zadovoljni vašim novim Audio sistemom.

VAŽNE SIGURNOSNA UPOZORENJA

Uređaj je tako dizajniran i proizveden da je potpuno siguran za upotrebu ukoliko se njime pravilno rukuje. Međutim, nepravilna upotreba može da dovede do potencijalnih opasnosti kao što su električni udar ili požar. Pažljivo pročitajte sva uputstva o bezbednosti i upotrebi pre instalacije i upotrebe i pridržavajte se svih upozorenja navedenih u priručniku kao i na uređaju.

OPREZ: KAKO BI SE SMANJILA OPASNOST OD ELEKTRIČNOG UDARA, NEMOJTE DA OTVARATE UREĐAJ. U UREĐAJU NEMA DELOVA ILI KOMANDI KOJE SU NAMJENJENE PODEŠAVANJU OD STRANE KORISNIKA. ZA POPRAVKE KONTAKTIRAJTE OVLAŠĆENI SERVIS.

1. **Voda i vlaga** – Uređaj ne sme da se upotrebljava u blizini vode ili u prostorijama sa visokom vlažnošću vazduha - npr. u blizini kade, umivaonika, sudopera, bazena ili u vlažnom podrumu, perionici i slično.
2. **Ventilacija** – Uređaj treba postaviti tako da se ne ometa pravilna ventilacija uređaja. Npr. uređaj ne sme da se stavlja na krevet, kauč, tepih i slične površine koje mogu blokirati ventilacijske otvore. Također, ne sme da se stavlja u ugrađene instalacije, poput polica za knjige ili ormariće, koje mogu ometati ili blokirati protok zraka kroz ventilacijske otvore.
3. **Vrućina** – Uređaj smestite dalje od izvora toplote kao što su radijatori, grejalice, peći i drugi uređaji (uključujući i pojačala) koji stvaraju toplinu.
4. **Izvor napajanja** – Uređaj sme da se priključi samo na električno napajanje koje je navedeno u uputstvima i koje je naznačeno na uređaju (5VDC, 1A Max).
5. **Zaštita kablja za punjenje** – Kabl za punjenje treba da bude smešten tako da nije verovatno da će se po njemu gaziti ili ga pritiskati drugim predmetima. Nemojte da uvijate, gnječite ili savijate kabl ili da vučete uređaj za kabl.
6. **Čišćenje** – Uređaj čistite mekanom vlažnom krpom. Nemojte da koristite rastvarače ili abrazivna sredstva. To može nepovratno da ošteti uređaj.
7. **Strani predmeti i ulazak tečnosti** – Pazite da strani predmeti ne padnu na uređaj. Isto tako pazite da se na uređaj ne prospe voda ili neka druga tečnost. Ukoliko se to dogodi, odmah isključite uređaj i kontaktirajte servis.
8. **Dodaci** – Nemojte da koristite bilo kakve dodatke na uređaju, osim ako ih nije odobrio ili preporučio proizvođač.
9. **Ukoliko se uređaj ne koristi** – Ako uređaj neće biti u upotrebi duže vremena, npr. mjesec dana ili duže, kabl za punjenje treba da odspojite sa uređaja, kako bi se sprečilo oštećenje baterije uređaja. Čuvajte uređaj na suvom i tamnom mestu.

10. **Servis** – Nemojte da pokušavate da popravljate ili prepravljate uređaj. Popravke uređaja prepustite stručnom i ovlaštenom servisnom osoblju.
11. **UPOZORENJE:** Uređaj sadrži punjive baterije. Ukoliko baterije postanu slabe ili se istroše, za promenu baterija, kontaktirajte ovlašćeni servis ili prodavca.
 - Uređaj i baterije ne smeju biti izloženi pretjeranom zagrevanju i toploti, npr. sunčevoj svetlosti, zagrevanju ili vatri.
 - Hemikalije u bateriji mogu da uzrokuju nadraživanje kože. Ako hemikalije dotaknu vašu kožu, odmah ju operite.
12. Duža upotreba Audio uređaja ili upotreba na visokoj jačini može trajno da oštetiti vaš sluh. Ako osjetite zujanje u ušima ili druge probleme odmah prekinite upotrebu. Preporuka je da koristite uređaj na umerenoj jačini. 
13. Mesta izložena vibracijama mogu da utiču na oštećenje unutrašnjih delova uređaja. Uređaj ne sme da bude smešten u blizini otvorenog plamena i izvora jake toplote, kao što su električne grejalice, peći i sl. 
14. Nemojte dozvoliti deci da se igraju uređajem!
Ovaj aparat nije prikladan da ga koriste osobe (uključujući djecu) sa smanjenim fizičkim, senzornim ili mentalnim sposobnostima ili nedostatkom iskustva i znanja, osim ukoliko nisu pod nadzorom osobe koja je odgovorna za njihovu bezbednost ili su upućene u bezbedno rukovanje uređajem.
15. Uređaj postavite na čvrstu i ravnu površinu kako bi bio stabilan i kako bi sprečili prevrtanje ili pad uređaja
16. Ne pokrивajte uređaj. Mora da postoji razmak između uređaja i okolnih površina kako ne bi došlo do pregrevanja.

PRIPREMA ZA UPOTREBU

Otvaranje pakovanja i postavljanje

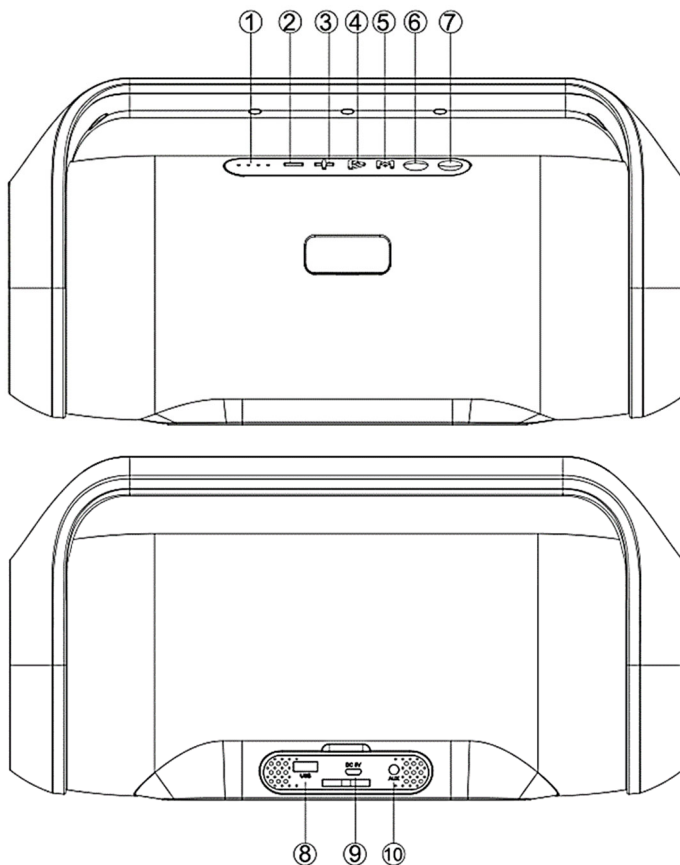
- Pažljivo izvucite uređaj iz kartonskog pakovanja i uklonite sve ostatke ambalaže i pakovanja sa samog uređaja.
- Uklonite sve opisne etikete koje se mogu nalaziti na prednjoj ili gornjoj strani uređaja. Ne uklanjajte nalepnice koje se nalaze na stražnjoj strani ili na tasterima uređaja.

NAPAJANJE UREĐAJA-PUNJENJE

1. Punjač nije uključen u dodatnu opremu, napunite zvučnik putem standardnog adaptera od 5V/1~2A ili putem računala.
2. Stavite priloženi kabel za punjenje u utor za punjenje uređaja (DC 5V, 1-2A)
3. Drugi kraj kabela za punjenje priključite u adapter, računalo ili drugi punjač s 5V izlazom (Adapter nije isporučen s uređajem)
4. Kad je napon baterije nizak, zvučnik će reproducirati zvučni signal
5. Vrijeme punjenja je približno 3-5 sati
6. Nakon punog punjenja, 4 LED diode nastavljaju svetliti.
7. Kad je napon baterije nizak, zvučnik će reproducirati zvučni signal.
7. Uređaj nema funkciju punjača, zabranjeno je njime puniti drugi uređaj.

UPOZORENJE: Kako biste produžili trajnost baterije, ne držite uređaj neprekidno na punjaču i nemojte ostavljati uređaj na punjenju dulje od 8 sati.

PREGLED DIJELOVA I KOMANDI



1. POKAZATELJ NAPUNJENOSTI BATERIJE
2. PRETHODNI ZAPIS/STIŠAVANJE ZVUKA
3. SLEDEĆI ZAPIS/POJAČAVANJE ZVUKA
4. PAUZA/REPRODUKCIJA
5. MODE DUGME
(Bluetooth/USB/MicroSD/FM ili AUX)
6. TWS DUGME (uparivanje dva zvučnika)
7. DUGME ZA UKLJ./ISKLJ.
8. USB PRIKLUČAK
9. Micro USB DC 5V PRIKLUČAK ZA PUNJENJE
10. AUX ULAZ

UPOTREBA

Uključivanje/Isključivanje:

Dugo pritisnite dugme za uključivanje da biste uključili zvučnik.

Kratko pritisnite dugme za isključivanje da biste isključili zvučnik

Napomena: Svaki put kad pritisnete dugme **MODE**, način rada prebacuje se između **Bluetooth / AUX / USB i FM** načina rada

Bluetooth veza je aktivna samo ako na AUX ulaz ili USB ulaz nije povezan spoljašnji uređaj ili kabl.

Kad spojite audio kabl na AUX ulaz ili USB memoriju u USB džek, Bluetooth veza automatski se prekida i reprodukcija se prebacuje na povezani uređaj.

Bluetooth:

1. Pritiskom dugmeta za “**Uključenje**” zvučnik će pustiti zvučni signal dugme će svetli u plavoj boji, uređaj automatski ulazi u Bluetooth način rada.
2. Aktivirajte Bluetooth na mobilnom uređaju i potražite naziv uređaja “Vivax BS-260”, a zatim ga povežite. Kada se uređaji upare, zvučnik će dati zvučni signal
3. Kratko pritisnite dugme **Napred (+)** ili **Nazad (-)** na uređaju ili odaberite Audio zapis koji želite reprodukovati na vašem mobilnom uređaju.
4. Dugo pritisnite dugme **Napred (+)** ili **Nazad (-)** za podešavanje jačine zvuka prema glasnijem / tišem. Ili prilagodite jačinu zvuka na vašem mobilnom uređaju.
5. Pritisnite dugme **Reprodukcija / Pauza** na uređaju ili na mobilnom uređaju za **reprodukciju / pauziranje** Audio zapisa.
6. Dugo pritisnite dugme **TWS** za prekid Bluetooth veze s Vašim mobilnim uređajem.

Reprodukcija muzike s USB-a:

1. Pritisnite dugme za uključivanje.
2. Ubacite **USB** spoljašnju memoriju u džek, zvučnik će dati zvučni signal i automatski će početi s reprodukcijom sačuvanih Audio zapisa.
3. Kratko pritisnite dugme **Napred (+)** ili **Nazad (-)** za odabir sledećeg/prethodnog Audio zapisa, Dugo pritisnite za podešavanje jačine zvuka.

Napomena: Ubacivanjem USB spoljašnje memorije, uređaj se automatski prebacuje sa Bluetooth načina rada u USB način rada, pritiskom tipke “**MODE**” vraćate se na Bluetooth ili FM način rada.

FM Radio:

1. U FM načinu rada, isporučeni audio kabl tretira se kao antena. Molimo ubacite audio kabl da biste dobili najbolji FM signal.
2. Pritisnite dugme za uključivanje “**ON**”, pritisnite DUGME “**MODE**”, zvučnik će se prebaciti u FM način rada.
3. Kratko pritisnite DUGME „ **Reprodukuj / Pauziraj** “ za automatsko pretraživanje FM kanala i njegovo automatsko memorisanje.
4. Dugo pritisnite dugme **Napred (+)** ili **Nazad (-)** za promenu sačuvanog FM kanala.

AUX:

1. Za povezivanje ostalih kompatibilnih ,muzičkih uređaja ili vaše MP3 / MP4 uređaje, upotrebite isporučeni audio kabl za povezivanje s "Line Out" uređaja na "Aux In" ovog uređaja.
2. U bilo kojem načinu reprodukcije, kada za povezivanje uređaja koristite audio kabl, automatski će se prebaciti u AUX način rada.
3. U AUX načinu rada svim funkcijama upravljate na spoljašnjem uređaju. Jačinu zvuka postavite na zvučniku kao maksimalnu dopuštenu jačinu, a za fino podešavanje jačine zvuka koristite spoljašnji uređaj.

Aktiviranje glasovnog asistenta:

1. Uspostavite Bluetooth vezu sa svojim mobilnim telefonom ili tabletom.
2. Kratko pritisnite dugme **Reprodukcija/Pauza** za aktiviranje glasovnog asistenta **SIRI / GOOGLE ASSISTANT**.

Napomena: *Za rad funkcije glasovnog asistenta, potrebno je na vanjskom mobilnom uređaju imati instaliranu i aktivnu funkciju glasovne kontrole i aktivnu App (Siti ili Google Assistant) Funkcija glasovnog asistenta nije moguća u svim područjima i ovisi o vašem spoljašnjem mobilnom uređaju.*

TWS Funkcija:

1. Uključite dva identična zvučnika koja želite upariti, oba u Bluetooth načinu rada. Postavljanje TWS funkcije vrši se samo na jednom od uređaja.
2. Pritisnite dugme "**TWS**", zvučnik će dati zvučni signal za pokretanje funkcije uparivanja i ponovo će se oglasiti zvučnim signalom nakon uspješnog uparivanja.
3. Uspostavite Bluetooth vezu s mobilnim uređajem za reprodukciju. Reprodukcija Audio zapisa biće na oba uparena zvučnika kako biste stvorili snažni stereo efekat.
4. Ponovo pritisnite dugme "**TWS**" za izlaz iz TWS funkcije.

Napomena: *U Bluetooth TWS načinu rada, ako svoj mobilni uređaj uparite na zvučnik (na početku ste upravljali dugmetom "TWS") putem audio kabla, krenuće reprodukcija sa AUX izvora putem funkcije TWS.
Kada je aktivna Bluetooth veza, kada se pritisne "TWS" dugme za uparivanje dva zvučnika, na kratko će se prekinuti Bluetooth veza i nakon toga će se veza ponovno uspostaviti.*

"Hands-free" poziv:

1. U Bluetooth načinu rada, ako postoji dolazni poziv, korisnik može kratko pritisnuti dugme **Reprodukuj / Pauziraj** da prihvati poziv ili dugo pritisnuti dugme **Reprodukuj / Pauziraj** da odbije poziv.
2. Tokom poziva korisnik može dugo pritisnuti dugme **Reprodukuj / Pauziraj** da bi se prebacio na razgovor putem telefona.
3. Kratko pritisnite dugme **Reprodukuj / Pauziraj** ili upravljate pozivom putem mobilnog uređaja.

Napomene:

Zadana jačina zvuka je 50% maksimalne glasnoće.

Vreme reprodukcije može se razlikovati u zavisnosti od jačine glasnoće i muzičkom stilu.

ODRŽAVANJE I BEZBEDNOST

- Uređaj postavite na čvrstu i ravnu površinu kako bi bio stabilan.
- Uređaj, baterije ne smijete izlagati vlazi, kiši ili uvjetima visoke temperature niti izravnoj sunčevoj svjetlosti.
- Nemojte pokrivati uređaj. Potrebno je osigurati odgovarajuće uvjete u kojima mora postojati razmak između uređaja i ostalih površina kako ne bi došlo do pregrijavanja.
- Koristite mekanu i suhu tkaninu prilikom čišćenja uređaja. Nemojte koristiti sredstva za čišćenje koja sadrže alkohol, amonijak, benzen ili abrazivna sredstva koja mogu oštetiti uređaj.



OTKLANJANJE POTEŠKOĆA

U slučaju pojave poteškoća u radu, pročitajte donja uputstva pre nego što uređaj odnesete na popravku. U slučaju da niste u mogućnosti otkloniti problem pomoću donjih uputstava, molimo kontaktirati ovlašćenog trgovca ili službu za korisnike.

UPOZORENJE: Ni u kojem slučaju nemojte sami da opravljate i otvarate uređaj.

Nema zvuka / Uređaj se ne uključuje

- **Nivo zvuka nije podešen**
Podesite zvuk pomoću tastera VOLUME
- **Baterija je prazna**
Priključite kabl za punjenje u uređaj i napunite bateriju

- Uređaj ne reaguje na kontrole

- **Elektrostasko pražnjenje**
 1. Isključite uređaj na prekidaču za uključenje, sačekajte nekoliko minuta i ponovno uključite uređaj.

TEHNIČKE SPECIFIKACIJE	
OPŠTE	
Napajanje za punjenje uređaja	DC5V, 500-2000mA
Snaga (Maksimalna)	60 W
Baterija / Vreme rada *	Lithium, 3600mAh, 7,4V / Cca. 3h na Maks./ 8h na srednjoj jačini
Dimenzije	Približno 366 mm(Š)x143mm(D)x188mm(V)
Radna temperatura	+5°C - +35°C
PRIJEMNIK	
Radio frekventni talas	FM
Frekvencija	FM: 87.5-108 MHz
Bluetooth talas	2402-2480 MHz, pojačanje: 3.39 dBi
AUDIO DIO	
Izlazna snaga	Maks. 60 Wata RMS, 80Hz-16kHz
OPREMA UZ UREĐAJ	
Uputstvo za upotrebu	1
MicroUSB-USBkabel za punjenje	1
Audio AUX 3,5mm kabel	1

* Vrijeme rada je okvirno. i ovisi o načinu kako se uređaj koristi.

Bluetooth® reč, znak i logotipi su registrovani zaštitni znakovi tvrtke Bluetooth SIG, Inc. i svaka upotreba tih znakova od strane Vivax (MSI) je pod licencom. Ostali zaštitni znakovi i trgovački nazivi su u nadležnosti njihovih vlasnika.



Odlaganje u otpad stare električne i elektronske opreme



Proizvodi označeni ovim simbolom označavaju da proizvod spada u grupu električne i elektronske opreme (EE proizvodi) pa ne smeju da se bacaju zajedno sa uobičajenim komunalnim i glomaznim otpadom. Zbog toga ovaj proizvod treba odložiti na označeno sabirno mesto za prikupljanje električne i elektroničke opreme. Na taj način sprečavaju se negativne posledice na okolinu i ljudsko zdravlje. Reciklažom materijala iz ovog proizvoda pomažete u sačuvanju zdrave životne okoline i prirodnih resursa.

Za detaljne informacije o prikupljanju EE proizvoda obratite se svom prodavcu ili najbližem centru za reciklažu. Informacije možete da dobijete i na www.ereciklaža.com ili www.setreciklaza.rs

Odlaganje potrošenih baterija



Baterije iz ovog proizvoda ne smeju da se bacaju zajedno sa uobičajenim komunalnim otpadom. Obavezno odložite stare baterije na posebna mesta za odlaganje iskorištenih baterija koja se nalaze na svim prodajnim mestima gde možete da kupite baterije.

Izjava o usaglašenosti

Radijska oprema tipa Audio reproduktor je u skladu s Direktivom 2014/53/EU (RED Direktiva).

Za izjavu o usaglašenosti, kontaktujte KimTeh d.o.o., Viline vode bb, Slobodna zona Beograd L12/4, 11000 Beograd

Telefon: 011 20 70 600 , fax: 011 2070 854 , 011 3313 596

e-mail: prodaja@kimtec.rs.



BS-260

Bluetooth/MP3 Репродуктор со FM Радио



Карактеристики:

1. 2.0 CH преносен Bluetooth звучник
2. Водоотпорна заштита IPX5, идеален за на плажа, покрај базен, брод и други активности на отворено
3. Функција TWS, спарете два звучника безжично за да доживеете одличен стерео звук
4. Оптимизирано Google asistent и Siri гласовно управување
5. Функција "HANDS FREE" за едноставно прифаќање на повик
6. Работен опсег со Bluetooth до 10 метри
7. A2DP Bluetooth за безжично поврзување со кој било надворешен уред како pameten телефон, лаптоп, iPhone или iPad
8. USB приклучок
9. FM радио
10. Функција „AUX Line-In“ погодна за поврзување со компјутер, MID, ТВ и други аудио уреди
11. Вградена литиумска батерија на полнење со капацитет 3600mAh
12. Рачка за носење

Опрема со уредот:

1. Micro USB кабел за полнење
2. Аудио кабел (3,5mm)
3. Упатство за употреба

Добројдовте

Ви благодариме на купувањето на аудио уредот VIVAX BS-260. Ве молиме внимателно да ги прочитате и следите сите упатства наведени во овој прирачник за лесно да го користите овој производ. Ви препорачуваме ова упатство да го чувате на сигурно и познато место за во случај на потреба да можете да го користите во иднина.

Доколку ги следите сите упатства сигурни сме дека ќе бидете задоволни со вашиот нов Micro Аудио систем.

ВАЖНИ СИГУРНОСНИ ПРЕДУПРЕДУВАЊА

Кога овој уред ќе се користи правилно согласно со ова упатство, уредот е дизајниран и произведен така што е потполно сигурен за користење. Меѓутоа, неправилно користење може да предизвика потенцијална опасност како што е електричен удар или пожар. Прочитајте ги сите упатства за сигурност и користење внимателно пред инсталација и користење, и држете го ова упатство при рака за во иднина. Придржувајте се до сите предупредувања наведени во ова упатство и на уредот.

ВНИМАНИЕ: ЗА ДА СЕ НАМАЛИ ОПАСНОСТА ОД ЕЛЕКТРИЧЕН УДАР, НЕМОЈТЕ ДА ГО ОТВАРАТЕ УРЕДОТ. ВО УРЕДОТ НЕМА ДЕЛОВИ ИЛИ ПАРЧИЊА КОЈ СЕ НАМЕНЕТИ ЗА ПРИЛАГОДУВАЊЕ ОД СТРАНА НА КРАЈНИОТ КОРИСНИК. ЗА ПОПРАВКА КОНТАКТИРАЈТЕ ГО ОВЛАСТЕНИОТ СЕРВИС.

1. **Вода и влага** – Уредот не смее да се користи во близина на вода или преголема влага, пр. во близина на капа, машина за садови, базен или во влажен подрум.
2. **Вентилација** – Уредот треба да го поставите така што нема да ја попречувате правилната вентилација на уредот. Пр. уредот не смее да се става на кревет, тресед, тепих и слични површини кој можат да ги блокираат вентилациските отвори. Истотака, не смее да се става во вградена инсталација, како полица за книги или ормар, кој можат да ја попречат или го блокираат протокот за воздух низ вентилациските отвори.
3. **Топлина** – Уредот сместете го подалеку од извор на топлина како радијатор, греалка, печка и друг уред (вклучувајќи и засилувач) кој создава топлина.
4. **Извор за напојување** – Уредот приклучете го само на електрично напојување кое е наведено во упатствата и кое е назначено на уредот (5VDC, 1A Max).
5. **Заштита на кабелот за напојување** – Кабелот за полнење треба да биде сместен така што нема да го газите или притискате со други предмети. Немојте да го виткате, гмечите кабелот за напојување.
6. **Чистење** – Уредот чистете го со мека крпа, лесно навлажнета во топла вода. Немојте да користите атакана или абразивни средства. Тоа може неправилно да го оштети уредот.
7. **Страни предмети и влез на течности** – Внимавајте страни предмети да не паднат во уредот. Исто така внимавајте да не пролиете течност на уредот. Доколку тоа се случи, веднаш исклучете го уредот и контактирајте го сервисот..
8. **Додатоци** – Немојте да користите било какви додатоци на уредот, освен ако не се одобрени или препорачани од производителот.
9. **Доколку уредот не се користи** – Ако уредот нема да го користите подолг временски период, пр. месец дена или подолго, кабелот за напојување треба да го исклучите од уредот, за да спречите оштетување на батериите на уредот. Сочувајте го уредот на суво и темно место.
10. **Сервис** – Немојте да пробувате да го поправите или преправите уредот ван дофат од опишаното во упатствата. Поправката на уредот препуштете ја на стручно и овластено сервисно лице.
11. **ПРЕДУПРЕДУВАЊА:** Уредот содржи полнливи батерии. Доколку батериите станат слаби или се потрошат, за промена на батериите, контактирајте го овластениот сервис или продавачот.

- Уредот и батериите не смеат да бидат изложени на прекумерна топлина, пр. сончева светлина, загревање или оган.
 - Хемикалиите во батеријата можат да предизвикаат надрознување на кожата. Ако батериите протекуваат, исчистите го оделот за батерији со крпа. Ако хемикалиите ја допрат вашата кожа веднаш измијте ја.
12. Долго користење на Аудио уредот или користење на високо ниво на звучност може трајно да го оштети вашиот слух. Доколку осетите зуење во ушите или други потешкотии веднаш прекинете со користење. Препорака е да се користи уредот на умерена моќност.
 13. Места изложени со вибрации може да влијаат на оштетување на внатрешните делови на уредот. Уредот не смее да се смеша во близина на отворен пламен и извор на јака топлина, како што е, електричната греалка, печка и сл.
 14. Немојте да дозволите на децата да си играат со уредот!
Овој апарат не е наменет да го користат лица (вклучувајќи деца) со намалени физички, сетилни или ментални способности или недостаток на искуство и знаење, освен ако не се под надзор на лице кое е одговорно за нивната сигурност или добиле обука за сигурно користење на уредот.
 15. Уредот поставете го на цврста и рамна површина за да биде стабилен и за да спречи превртување или пад на уредот.
 16. Немојте да го покривате уредот. Потребно е да осигурате соодветни услови во кои мора да постои размак помеѓу вентилациските отвори и останатата површина за да не дојде до прегреување на уредот.



ПРИПРЕМА ЗА КОРИСТЕЊЕ

Отварање на пакувањето и поставување

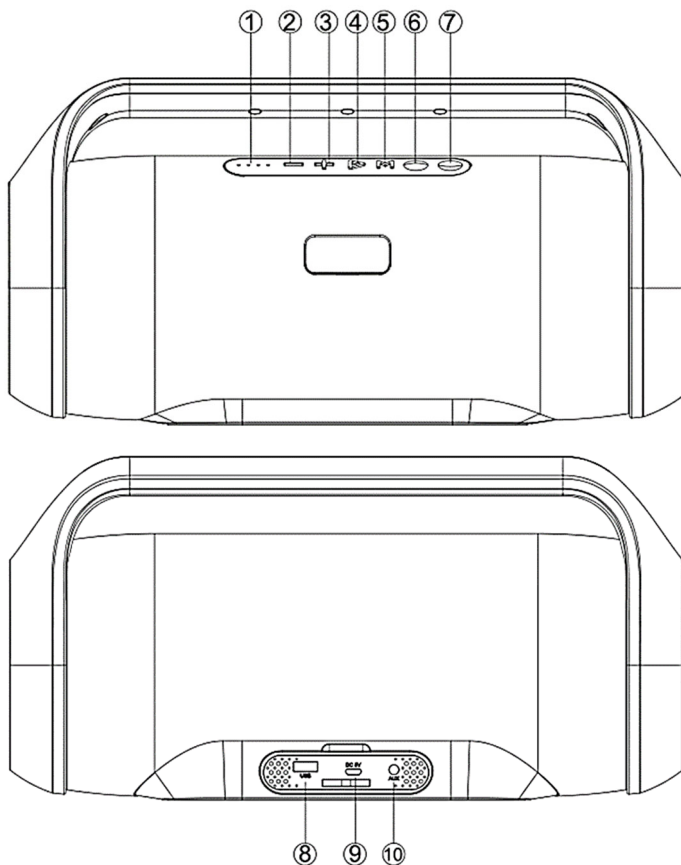
- Внимателно извлечете го уредот од картонското пакување и отстранете ги сите остатоци од амбалажата и пакувањето на самиот производ.
- Отстранете ги сите опасни етикети кој се наоѓаат на предната или горната страна од производот. Немојте да ги отстранувате етикетите кој се наоѓаат на задната страна или на копчињата од уредот.

НАПАЈАЊЕ УРЕДАЈА-PUNJENJE

1. Полначот не е вклучен во дополнителната опрема, наполнете го звучникот преку стандарден 5V/1~2A адаптер или компјутер.
2. Ставете го приложениот кабел за полнење во портот за полнење на уредот (DC 5V, 1-2A)
3. Другиот крај од кабелот за полнење приклучете го во адаптер, компјутер или друг полнал со излез од 5V (Со уредот не е испорачан адаптер)
4. Кога напонот на батеријата е мал, звучникот ќе емитува звучен сигнал
5. Време на полнење е приближно 3-5 часа
6. По целосно полнење, 4 LED диодата продолжува да свети.
6. Кога напонот на батеријата е мал, звучникот ќе емитува звучен сигнал.
7. Уредот нема функција за полнач, забрането е со него да се полни друг уред.

ПРЕДУПРЕДУВАЊЕ: **За да го продолжите траењето на батеријата, не го држете уредот постојано на полначот и не го оставајте уредот на полнење повеќе од 8 часа.**

PREGLED DIJELOVA I KOMANDI



- | | |
|--|---|
| 1. ИНДИКАТОР ЗА ПОЛНЕЊЕ БАТЕРИИ | 6. TWS КОПЧЕ (управување со два звучника) |
| 2. ПРЕТХОДЕН ЗАПИС/НАМАЛУВАЊЕ ЗВУК | 7. КОПЧЕ ЗА ВКЛУЧУВАЊЕ/ИСКЛУЧУВАЊЕ |
| 3. СЛЕДЕН ЗАПИС/ЗГОЛЕМУВАЊЕ ЗВУК | 8. USB PORT |
| 4. ПАУЗА/РЕПРОДУКЦИЈА | 9. Micro USB DC 5V ПРИКЛУЧОК ЗА ПОЛНЕЊЕ |
| 5. MODE КОПЧЕ (Bluetooth/USB/MicroSD/FM или AUX) | 10. AUX ВЛЕЗ |

КОРИСТЕЊЕ

Вклучување/Исклучување:

Држете на копчето за вклучување за да го вклучите звучникот.

Кратко допрете на копчето за исклучување да го исклучите звучникот

Забелешка: Секогаш кога ќе допрете на копчето **MODE**, режимот на работа се менува помеѓу **Bluetooth / AUX / USB** и **FM** режим на работа
Bluetooth врската е активна само доколку нема надворешен уред или кабел поврзан на AUX или USB влезот.

Кога го поврзувате аудио кабелот со AUX влезот или USB меморијата со USB слотот, Bluetooth врската автоматски се исклучува и репродукцијата се префрлува на поврзаниот уред.

Bluetooth:

1. Со допирање на копчето “**Вклучување**” звучникот ќе вклучи звучен сигнал, копчето ќе свети сино, уредот автоматски се префрла во Bluetooth режим на работа.
2. Активирајте Bluetooth на мобилниот уред и побарајте го името на уредот “Vivax BS-260”, а потоа поврзете ги. Кога уредите ќе се спарат, звучникот ќе емитува звучен сигнал
3. Кратко на копчето **Напред (+)** или **Назад (-)** на уредот или изберете Аудио запис кој сакате да се репродуцира на вашиот мобилен уред.
4. Кратко допрете на копчето **Напред (+)** или **Назад (-)** за прилагодување на јачина на звукот од погласно/потивко. Или прилагодете ја јачината на звук преку мобилниот уред.
5. Допрете на копчето **Репродукција / Пауза** на уредот или на мобилниот уред за **репродукција / паузирање** на аудио записот.
6. Држете на копчето **TWS** да ја прекинете Bluetooth врската со вашиот мобилен уред.

Репродукција на песна од USB:

1. Допрете на копчето за вклучување.
2. Вметнете **USB** надворешна меморија во слотот, звучникот ќе емитува звучен сигнал и автоматски ќе почне да репродуцира од зачуваните аудио записи.
3. Кратко на копчето **Напред (+)** или **Назад (-)** да изберете следен/претходен аудио запис, кратко допрете за да ја прилагодите јачината на звук.

Забелешка: Со вметнување на USB надворешна меморија, уредот автоматски се префрла од Bluetooth режим на работа во USB режим на работа, со допирање на копчето “**MODE**” се враќате на Bluetooth или FM режим на работа.

FM радио:

1. Во FM режим на работа, испорачаниот аудио кабел се третира како антена. Ве молиме вметнете го аудио кабелот за да добиете најдобар FM сигнал.
2. Допрете на копчето за вклучување “**ON**”, допрете на КОПЧЕТО “**MODE**”, звучникот ќе се префрли во FM режим на работа.
3. задржете на КОПЧЕТО „ **Репродукција / Пауза** “ за автоматско пребарување на FM канали и автоматско меморирање.
4. Кратко на копчето **Напред (+)** или **Назад** за менување на зачуваниот FM канал.

AUX:

1. За поврзување на останатите музички уреди или вашите MP3 / MP4 уреди, искористете го испорачаниот аудио кабел за поврзување со "Line Out" уред на "Aux In" на овој уред.
2. Во било кој режим на репродукција, кога за поврзување на уредите користите аудио кабел, автоматски ќе се префрли во AUX режим на работа.
3. Во AUX режим на работа со сите функции може да управувате од надворешен уред. Јачината на звук дотерајте ја на звучникот како максимална дозволена јачина, а за фино дотерување на јачината на звук користете надворешен уред.

Активирање гласовна помош:

1. Воспоставите Bluetooth врска со својот мобилен телефон или таблет.
2. Кратко допрете на копчето **Репродукција / Пауза** за активирање на гласовната помош **SIRI / GOOGLE ASSISTANT**.

Забелешка: *Да работи функцијата гласовна помош, потребно е на надворешен мобилен уред да инсталирате и активирате функција за гласовни контроли и активна апликација (Siri или Google Assistant)
Функцијата гласовна помош не е достапна во сите области и зависи од вашиот надворешен мобилен уред.*

TWS функција:

1. Вклучете два идентични звучници кои сакате да ги спарите, и двата во Bluetooth режим. Функцијата TWS е поставена само на едниот уред.
2. Допрете на копчето "TWS", звучникот ќе сигнализира за активирање на функцијата за спарување и повторно ќе сигнализира по успешното спарување.
3. Воспоставете Bluetooth врска со мобилен уред за репродукција. Аудио репродукцијата ќе биде на двата спарени звучници за да се создаде моќен стерео ефект.
4. Повторно допрете на копчето "TWS" да излезете од TWS функцијата.

Забелешка: *Во Bluetooth TWS режимот, ако вашиот мобилен телефон го спарите со звучникот (првично сте управувале со копчето "TWS") преку аудио кабел, ќе започне репродукција од AUX изворот преку TWS функцијата.
Кога е активна Bluetooth врската, кога ќе допрете на копчето "TWS" за спарување на два звучника, на кратко ќе се прекине Bluetooth врската и потоа врската повторно ќе се воспостави.*

"Hands-free" повик:

1. Во Bluetooth режим на работа, ако има дојдовен повик, корисникот може кратко да допре на копчето **Репродукција / Пауза** да го прифати повикот или долго да држи на копчето **Репродукција / Пауза** да го одбие повикот.
2. За време на повикот корисникот може долго да држи на копчето **Репродукција / Пауза** да се префрли за разговор на телефон.
3. Кратко допрете на копчето **Репродукција / Пауза** или управувајте со повикот преку мобилниот уред.

Забелешка:

Зададената јачина на звук е 50% од максималната јачина.

Времето на репродукција може да се разликува во зависност од нивото на јачината и музичкиот стил.

ОДРЖУВАЊЕ И СИГУРНОСТ

Уредот поставете го на цврста и рамна површина за да биде стабилен.

- Уредот, батериите не семат да се изложуваат на влага, дожд или услови со висока температура или на директна сончева светлина.
- Немојте да го покривате уредот. Потребно е да осигурате соодветни услови во кои мора да постои размак помеѓу уредот и останатата површина за да не дојде до прегреување.
- Користите мека и сува ткаенина за време на чистење на уредот. Немојте да користите средства за чистење кои содржат алкохол, амонијак, бензен или абразивни средства кои можат да го оштетат уредот.



ОТСТРАНУВАЊЕ НА ПОТЕШКОТИИ

Во случај на појав на поединечни потешкотии, прочитајте го долу упатството пред да го однесете уредот на поправка. Во случај да не сте во можност да го отстраните проблемот со долу наведените упатства, ве молиме контактирајте го овластениот трговец или службата за корисници.

ПРЕДУПРЕДУВАЊЕ: Во никој случај немојте сами да го поправате и отварате уредот.

Нема звук / Уредот не се вклучува

- **Нивото на звук не е прилагодено**
Прилагодете го звукот со помош на копчето **VOLUME**
- **Батеријата е празна**
Приклучете го кабелот за полнење на уредот и наполнете ја батеријата

- Уредот не реагира на одредени контроли

Уредот не реагира на одредени контроли

Електростатско празнење

Исклучете го уредот на склопата за исклучување, почекајте неколку минути и повторно вклучете го уредот.

ТЕХНИЧКИ СПЕЦИФИКАЦИИ	
ОПШТО	
Напојување за полнење	DC5V, 500-2000mA
Моќ (Максимална)	60 W
Батерија / Време на работа*	Литиумска, 3600mAh, 7,4V / Cca. 3h на Макс./ 8h на средна јачина
Димензии	Приближно 366 mm(Ш)x143mm(Д)x188mm(В)
Работна температура	+5°C - +35°C
РЕСИВЕР	
Опсег на радио фреквенција	FM
Фреквенција	FM: 87.5-108 MHz
Bluetooth опсег	2402-2480 MHz, зголемување: 3,39 dBi
АУДИО ДЕЛ	
Излезна моќ	Макс. 60 Wata RMS, 80Hz-16kHz
ОПРЕМА СО УРЕДОТ	
Упатство за употреба	1
MicroUSB-USBкабел за полнење	1
Аудио AUX 3,5mm кабел	1

* Времето на работа е релативно и зависи од начинот на користење на уредот

Bluetooth® збор, знак и логотипот се регистрирани заштитни знаци на фирмата Bluetooth SIG, Inc. и секоја цел за користење на тие знаци од страна на Vivax (MSI) е под лиценца. Останатите заштитни знаци и фабрички имиња се под надлежност на нивните сопственици.



Одложување во отпад стари електрични и електронска опрема



Производите означени со овој симбол означуваат едка спаѓаат под групата на електрични и електронска опрема (ЕЕ производи) и не смеат да се одлагаат заедно со домаќинскиот и гломазниот отпад. Заради тоа овој производ треба да се одложи на означеното собирно место за собирање на електрична и електронска опрема. Со правилно одложување на овој производ ќе спречите можни негативни последици на околината и човековото здравје, кое би можеле да бидат загорезени заради неодговорно одложување на истрошен производ. Рециклирање на материјалот од овој производ ќе помогнете во чување на здравиот живот околината и природните ресурси.

За детални информации за собирање на ЕЕ производите обратете се на маркетот во кој сте го купиле производот.

Одложување на потрошена батерија



Проверете ги локалните прописи поврзани со одложување на потрошена батерија или повикајте ја локалната служба за корисници за да добиете упатство за одложување на стари и потрошени батерии.

Батеријата од овој производ не смее да се одложува заедно со домаќинскиот отпад. Задолжително одложете ја старата батерија на посебно место за одложување на искористена батерија која се наоѓа на сите продажни места каде што можете да купите батерии.

EU Изјава за согласност

M SAN grupa d.d. со ова изјавува дека радијската опрема топ Аудио приемник е во согласност со Директивата 2014/53/EU (RED Директива).

Целиот текст за ЕУ изјава е во согласност и е достапен на следниов линк: www.msan.hr/dokumentacija/artikala.



BS-260

Bluetooth/MP3 Riprodhues me FM Radio



Karakteristikat:

1. Altoparlant Bluetooth në natyrë 2.0 CH
2. IPX5 rezistent ndaj ujit, i përsosur për plazh, buzë pishinës, varkë dhe më shumë aktivitete në natyrë
3. Funkzioni TWS, arrini luajtjen e vërtetë wireless me tingull stereo të përmirësuar dyfish
4. Kontrolli i zërit i Asistentit të Google dhe Siri i optimizuar
5. Mikrofon pa duar për marrjen e lehtë të telefonatës
6. Diapazoni operativ Bluetooth 10 metra
7. A2DP Bluetooth për Transmetim wireless të Muzikës nga çdo pajisje me Bluetooth, siç është Smartphone, Notebook, iPhone ose iPad
8. Mbështetje për USB me MP3 Audio
9. Radio FM
10. Funkcion line-in, i përshtatshëm për PC, MID, TV dhe pajisje të tjera audio
11. Bateri e rimbushëse litiume e integruar 3600mAh
12. Dorezë mbajtëse, lehtë për tu bartur.

Aksesorët:

1. Kabllo mbushëse
2. Kabllo Audio
3. Manuali i përdorimit.

Mirëserdhët

Ju falënderojmë për blerjen e këtij prodhimi VIVAX BS-260. Ju lutemi ndiqni të gjitha udhëzimet e dhëna në këtë udhëzues që të mund lehtësisht të përdorni këtë prodhim. Ju rekomandojmë që këto udhëzime të ruani në vend të sigurt dhe që e dini që t'i përdorni në rast se keni nevojë në ardhmëri. Jemi të sigurt që do të jeni të kënaqur me sistemin tuaj të ri Micro Audio nëse ndiqni të gjitha udhëzimet.

UDHËZIME TË RËNDËSISHME SIGURIE

Kur kjo pajisje përdoret si duhet dhe në përputhje me udhëzimet, pajisja është dizajnuar dhe prodhuar që të jetë plotësisht i sigurt. Por përdorimi i gabuar mund të çojë në rreziqe të mundshme si që janë goditja elektrike dhe zjarri. Lexoni këto udhëzime për sigurinë dhe përdorimin me kujdes para instalimit dhe përdorimit, dhe mbani këto udhëzime afër për përdorim në ardhmëri. Respektoni të gjitha paralajmërimet e dhëna në këto udhëzime dhe në pajisje.

KUJDES: QË TË ZVOGËLOHET RREZIKU NGA GODITJA ELEKTRIKE, MOS E HIQNI KAPKUN E PASMË TË PAJISJES. BRENDA PAJISJES NUK KA PJESË OSE KOMANDA TË CILAT MUND TË RREGULLOHEN NGA PËRDORUESI. PËR NDREQJE KONTAKTONI SHËRBIMIN E AUTORIZUAR.

1. **Uji dhe lagështia** – Pajisja nuk duhet të përdoret në afërsi të ujit ose lagështisë së tepërt, p.sh. në afërsi të vaskës, lavamanit, pishinës ose në podrum me lagështi.
2. **Ventilimi** – Pajisja duhet të vendoset që të mos pengohet ventilimi i duhur i pajisjes. P.sh. pajisja nuk duhet të vendoset në krevat, divan, qilim dhe sipërfaqe që mund të pengojnë hapjet për ventilim. Gjithashtu, nuk duhet të vendoset në instalime të integruara, si raftë për libra ose dollape, të cilat mund të pengojnë hapjet e ventilimit.
3. **Nxehtësia** – Pajisjen vendoseni larg burimeve të nxehtësisë si që janë radiatorët, ngrohëset, furrave dhe pajisjeve tjera (përfshirë edhe përforcuesit) që krijojnë nxehtësinë.
4. **Burim i fuqisë** – Pajisja mund të kyçet vetëm në energji elektrike për të cilën është dizajnuar dhe e cila është dhënë në udhëzimet ose shënuar në vetë pajisjen (5VDC, 1A Max).
5. **Mbrojtje e kabllos së rrymës** – Kabloja e rrymës duhet të vendoset ashtu që të mos jetë e mundshme të shkelet mbi të ose të shtypet me objekte tjera. Mbani gjithmonë të hapur qasjen në prizën. Mos e rrotulloni, shtypni ose ngatëroni kablлон e rrymës.
6. **Pastrimi** – Pajisjen pastrojeni me leckë të butë pak të njomur në ujë të ngrohtë. Mos përdorni tretës ose mjete abrazive. Kjo mund të dëmtojë pajisjen përgjithmonë.
7. **Objekte të huaja dhe hyrja e lëngjeve** – Kini kujdes që objektet e huaja mos hyjnë brenda pajisjes. Gjithashtu kini kujdes që mbi pajisje mos derdhen lëngje. Nëse ndodh kjo, menjëherë hiqni pajisjen nga rryma dhe kontaktoni shërbimin.
8. **Shtojca** – Mos përdorni çfarëdo shtojca për pajisjen, përveç nëse nuk janë të rekomanduara ose të aprovuara nga prodhuesi.
9. **Nëse pajisja nuk përdoret** – Nëse pajisja nuk përdoret për kohë më të gjatë, p.sh. një muaj ose më gjatë, kabloja e rrymës duhet të hiqet nga rryma dhe nga pajisja, që të shmangët dëmtimi ose gërryerje në pajisjen. Ruajeni pajisjen në vend të thatë dhe të errët.
10. **Shërbim** – Mos u mundoni të rregulloni ose ndreqni pajisjen jashtë metodave të përshkuara në udhëzimet. Ndreqja e pajisjes duhet të kryhet nga personel i shërbimit të autorizuar dhe profesionist.
11. **PARALAJMËRIM:** Pajisja përmban bateri të rikarrikueshme, Nëse bateritë dobësohen ose harxhohen, për ndërrim të baterive, kontaktoni shërbimin e autorizuar ose shitësin.
 - *Pajisja dhe bateritë nuk duhet të ekspozohen ndaj nxehtësisë së tepërt, si p.sh.: dritës së diellit, ngrohjes ose zjarrit.*

- *Mjetet kimike në bateri mund të shkaktojnë iritim të lëkurës. Nëse bateritë derdhen, pastrojeni pjesën e baterive me leckë. Nëse mjetet kimike prekin lëkurën tuaj, lajini menjëherë.*
12. Përdorimi i gjatë i kufjeve ose përdorimi me zë të lartë mund të dëmtojë dëgjimin tuaj. Nëse ndieni zukatje në veshë ose pengesa tjera menjëherë ndalni përdorimin e kufjeve. Rekomandojmë të përdorni kufjet në nivel të mesëm të zërit.
 13. Vende të ekspozuara ndaj dridhjeve mund të ndikojnë në dëmtimin e pjesëve të brendshme të pajisjes. Pajisja nuk duhet të vendoset në afërsi të zjarrit të hapur dhe burimeve të nxehtësisë së fuqishme, si që janë ngrohëset elektrike, furrat e tjera.
 14. Mos lejoni fëmijët të luajnë me pajisjen!
Kjo pajisje nuk është paraparë të përdoret nga persona (përfshirë fëmijët) me aftësi të zvogëluara fizike, shqisore ose mendore ose me mungesë të përvojës dhe diturisë, përveç nëse nuk janë nën mbikëqyrje të personit përgjegjës për sigurinë e tyre ose nuk kanë marrë trajnim për përdorim të sigurt të pajisjes.
 15. Pajisjen vendoseni në sipërfaqe të fortë dhe të rrafshët që të jetë i qëndrueshëm dhe të shmangni rrokullisjen ose që të mos bie pajisja.
 16. Mos e mbulonit pajisjen. Duhet të siguroni kushtet përkatëse në të cilat duhet të ekzistojnë së paku 15 cm ventilimit dhe sipërfaqeve tjera që të mos vijë në ngrohje të tepërt.



PËRGATITJE PËR PËRDORIM

Hapja e paketimit dhe vendosja

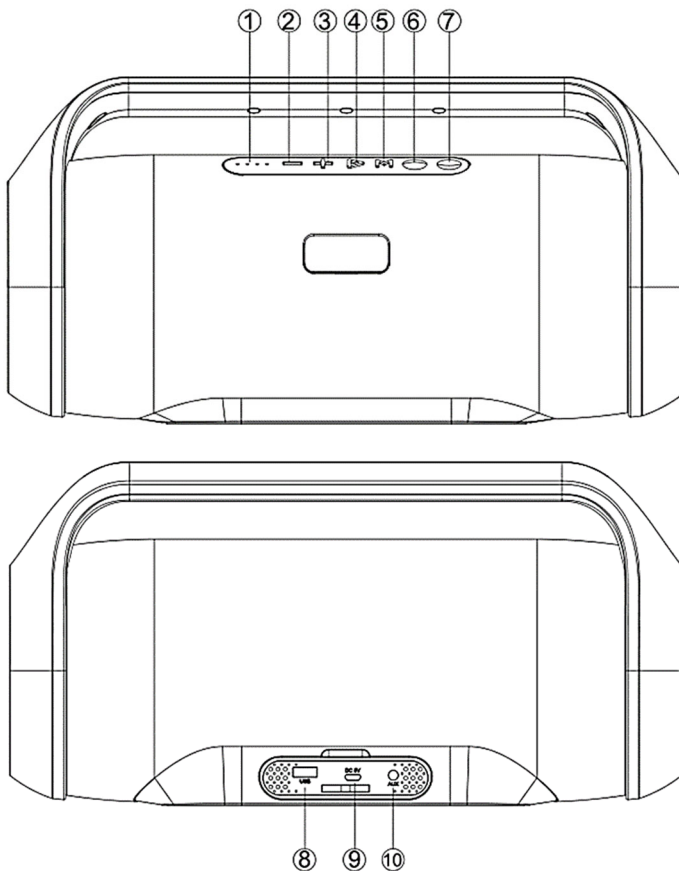
- Hiqni me kujdes pajisjen nga paketimi i kartonit dhe hiqni të gjitha mbetjet e ambalazhit dhe paketimit nga vetë prodhimi.
- Hiqni të gjitha etiketat që mund të gjenden në anën e përparme ose lart në prodhim. Mos hiqni etiketat që gjenden në anën e pasme ose në butonat e pajisjes.

Funizuesi me energji rimbushëse

1. Karikuesi nuk përfshihet në paketim, ju lutemi karikoni altoparlantin përmes një karikuesi standard 5V / 1-2A ose përmes një PC.
2. Vendosni kabllon e ofruar të karikimit në vendin e ngarkimit të njësisë (DC 5V, 1-2A)
3. Lidhni skajin tjetër me Përshtatësin, PC-në ose ngarkuesin tjetër me dalje 5V (Nuk përfshihet)
4. Kur voltazhi i baterisë është i ulët, altoparlanti do të kërkojë rimbushje.
5. Koha e ngarkimit duhet të jetë afërsisht. 4-6 orë.
6. Pas karikimit të plotë, 4 LED-et mbajnë ndriçimin.
7. Kur voltazhi i baterisë është i ulët, altoparlanti do të kërkojë rimbushje.
8. Njësia nuk ka funksion të bankës energjetike, është e ndaluar të karikoni pajisjen tjetër

Vëmendje: Në mënyrë që të zgjasni jetën e baterisë, mos harroni ta lini njësinë vazhdimisht të ngarkuar ose të karikoni më shumë se 8 orë.

OVERVIEW OF THE PLAYER



- | | |
|---------------------------------------|-----------------------------|
| 1. Treguesi i bateris. | 6. BUTONI TWS |
| 2. MBRAPA / ULJE E VOLUMIT | 7. NDERRUESI KRYESOR ON/OFF |
| 3. PERPARA / NGRITJE E VOLUMIT | 8. USB PORT |
| 4. NDALO/LUAJ | 9. DC 5V PORTI MBUSHES |
| 5. BUTONI MODE (Bluetooth/USB/FM AUX) | 10. AUX PORT |

OPERACIOENT

BUTONI On/Off

Shtypni gjatë butonin ndezës për të ndezur altoparlantin, shtypni shkurt butonin ndezës për ta fikur altoparlantin.

Shënim: Sa herë që shtypni butonin MODE, mënyra e funksionimit kalon midis modalitetit Bluetooth / AUX / USB dhe FM.

Lidhja Bluetooth është aktive vetëm nëse nuk ka asnjë pajisje ose kabëll të jashtëm të lidhur me hyrjen AUX ose USB-në e jashtme.

Kur lidhni kabllon Audio me hyrjen AUX ose USB-në në folenë USB, lidhja Bluetooth shkyçet automatikisht dhe luajtja kalon në pajisjen e lidhur.

Bluetooth:

1. Kthejeni butonin e energjisë në "ON", altoparlanti do të bëjë një ton, butoni i energjisë kthehet blu dhe pulson shpejt, Altoparlanti hyn automatikisht në modalitetin Bluetooth.
2. Aktivizoni Bluetooth të telefonit celular dhe kërkoni emrin e pajisjes "VIVAX BS-210", pastaj lidheni atë.
3. Luaj muzikë nga telefoni juaj celular dhe të gëzojnë.
4. Shtypni shkurtimisht butonin Përpara (+) ose Prapa (-) në pajisje ose veproni në Telefonin celular për të zgjedhur këngët që ju pëlqen.
5. Shtypni dhe mbani butonin Përpara (+) ose Prapa (-) për të rregulluar Vëllimin lart (+) dhe Vëllimin poshtë (-). Ose rregulloni volumnin në pajisjen e lidhur jasht.
6. Shtypni shkurt butonin Luaj / Pauzë në pajisje ose veproni në pajisje të jashtme për të luajtur / ndaluar muzikën.
7. Shtypni gjatë butonin TWS për të shkëputur lidhjen Bluetooth, pastaj bëni lidhjen Bluetooth me telefonin tjetër celular.

Luani muzikë nga USB disku

1. Kthejeni butonin e energjisë në "ON".
2. Vendosni flash diskun USB në fole
3. Altoparlanti do të luajë muzikën e ruajtur automatikisht.
4. Shtypni shkurtimisht përpara (+) ose Prapa (-) për të zgjedhur këngët që ju pëlqen, shtypni dhe mbani për të rregulluar Vëllimin lart (+) dhe Vëllimin poshtë, Shtypni shkurtër Luaj / Ndalo për të luajtur ose ndaluar.

Shënime: Nën modalitetin e luajtjes Bluetooth, futja e diskut USB do të shkëputë Bluetooth dhe do të kaloni për të luajtur nga disku USB. Mund të shtypni shkurt butonin MODE për të kaluar përsëri në modalitetin Bluetooth

FM Radio:

Nën gjendjen e radios FM, kablloja audio jepet si antenë.

Kthejeni butonin e energjisë në "ON", shtypni shkurtër butonin "MODE" për të hyrë në gjendjen e radios.

Shtypni gjatë butonin "Luaj / Ndalo" për të kërkuar automatikisht në FM Channel dhe për ta ruajtur automatikisht.

Shtypni gjatë butonin Përpara (+) ose Prapa (-) për të ndryshuar kanal FM të ruajtur,

AUX:

Për pajisje të tjera të përputhshme muzikore ose pajisjen tuaj MP3 / MP4, përdorni kabllon e linjës audio të furnizuar për t'u lidhur nga "Line Out" i pajisjes në "AUX" të këtyre pajisjeve. Pastaj shtypni butonin MODE për të kaluar në gjendjen AUX-IN.

Kur përdorni një pajisje të jashtme, të gjitha funksionet do të kontrollohen nga pajisja e jashtme.

Aktivizimi i asistentit përmes zërit:

1. Bëni lidhjen Bluetooth me telefonin tuaj celular.
2. Shtypni shkurt butonin Luaj / Ndalo për të aktivizuar asistentin e zërit SIRI / GOOGLE ASSISTANT.

Shënime: Për punën e duhur të funksionit të asistentit zanor, është e nevojshme të keni të instaluar funksionin aktiv të kontrollit të zërit dhe aplikacionin aktiv (Siri ose Google Assistant) në pajisjen e jashtme mobile.

Funksioni i asistentit zanor nuk është i disponueshëm në të gjitha zonat dhe varet nga pajisja juaj e jashtme mobile.

Funksioni TWS:

1. Ndizni dy altoparlantë identikë që dëshironi të çiftoni, të dy nën modalitetin BT.
2. Duhet të vendosni vetëm njërin nga dy njësitë.
3. Shtypni shkurtër butonin TWS, altoparlanti do të bëjë një ton dhe fillon të çiftohet, një ton do të dëgjohet përsëri dhe butoni TWS do të mbajë ndriçimin pasi të çiftëzohet me sukses
4. Bëni lidhje Bluetooth me telefonin tuaj celular për të luajtur muzikë nga dy altoparlantët e çiftuar.
5. Shtypni shkurtimisht butonin "TWS" përsëri për të dalë nga lidhja TWS.

Shënime:

Nën modalitetin TWS dhe Bluetooth të lidhur, kur përdoruesi shtyp gjatë butonin TWS, të dy lidhja TWS dhe lidhja Bluetooth do të shkëputen.

Kur Bluetooth është i lidhur, nëse përdoruesi shtyp butonin TWS për të bërë lidhje TWS, lidhja Bluetooth do të shkëputet për një kohë të shkurtër, pasi të çiftohet TWS, Bluetooth do të lidhet përsëri.

Thirrje me duar të lira:

1. Nën statusin e lidhjes Bluetooth, nëse ka një thirrje hyrëse, përdoruesi mund të shtypë shkurt butonin Play / Pause për të pranuar telefonatën ose shtypni gjatë butonin Play / Pause për të refuzuar telefonatën.
2. Gjatë telefonatës, përdoruesi mund të shtypë gjatë butonin Play / Pause për të kaluar në bisedë në telefon.
3. Shtypni shkurt butonin Play / Pause ose veproni në telefon celular për të përfunduar telefonatën.

Më shumë vrejtje:

Volumi i paracaktuar është në statusin 40% të volumit maksimal.

Koha e luajtjes mund të ndryshojë në varësi të nivelit të volumit dhe stilit të muzikës.

MIRËMBAJTJA DHE SIGURIA

- Vendosni pajisjen në hapësirë të fortë dhe drejtë që të jetë stabil.
- Pajisja, bateritë ose CD nuk duhet të ruhen në mjedise me lagështi, me temperatura shumë të lartë ose në dritë direkte të diellit.
- Mos mbulonit pajisjen. Duhet të siguroni kushtet e përshtatshme ku duhet të ketë largësi prej së paku 15 cm mes ventilimit dhe sipërfaqeve tjera që mos të tejngrohet.
- Përdorni pëlhurë të butë dhe thatë për pastrim të pajisjes. Mos përdorni mjete për pastrim që përdorin alkool, amoniak, benzen ose mjete abrazive që mund të dëmtojnë pajisjen.



MËNJANIMI I PROBLEMEVE

Në rast se paraqiten probleme të ndryshme, lexoni këto udhëzime për përdorim deri në fund para se të dërgoni pajisjen për riparim në servis. Në rast se nuk jeni në gjendje të rregulloni pajisjen sipas udhëzimeve vijuese, ju lutemi të kontaktoni tregtarin e autorizuar ose shërbimin për përdorues.

PARALAJMËRIM: Në asnjë rast mos u mundoni vet të riparoni dhe hapni pajisjen

Jo zë / Energji

- **Volumi nuk është rregulluar**
Rregullo volumin
- **Bateria është e zbratur**
- Lidhni kartën e energjisë për karikim

Asnjë reagim ndaj funksionimit të ndonjë prej kontrolleve

- **Shkarkim elektrostatik**
Fikeni njësinë. Lidhni atë pas disa sekondash

SPECIFIKIMET TEKNIKE	
Të përgjithshme	
Kërkesa për energji	DC5V, 500-2000mA
Energjia e konsumuar	60 W
Bateria / koha e punës*	Lithium, 3600mAh,7,4V / Aprox. 3h on Max / 8h në volum të moderuar
Përmasat	Approx.366 mm(L)x143mm(W)x188mm(H)
Temperatura e operimit	+5°C - +35°C
Seksioni pranues	
Brezet e pranua	FM
Rangu i kerkimit	FM: 87.5-108 MHz
Rangu i Bluetooth	2402-2480 MHz, gain: 3.39 dBi
Seksioni i audios	
Fuqia dalëse	Maximum 60 Watt (2x30W) RMS, 80Hz-12kHz
Aksesorët	
Manuali i udhëzimeve	1
Kablllo mbushëse USB	1
Kablllo Audio AUX 3,5mm	1

* Koha e punës është e përafërsishme dhe varet nga mënyra se si përdoret pajisja.

Fjala, logoja dhe logot Bluetooth® janë marka tregtare të regjistruara të Bluetooth SIG, Inc. dhe çdo përdorim i këtyre shenjave nga Vivax (MSI) është i licencuar. Markat e tjera tregtare dhe emrat tregtar janë pronë e pronarëve të tyre përkatës.



Eliminimi i pajisjeve të vjetra elektrike dhe elektronike



Produktet e shënuar me këtë simbol tregon që produkti bie në kategorinë e pajisjeve elektrike dhe elektronike (produkte EE), dhe nuk duhet të trajtohet si familjes dhe mbeturinave rëndë. Prandaj, ky produkt duhet të hidhen në pikën shënuar grumbullimit për mbledhjen e pajisjeve elektrike dhe elektronike. Duke siguruar këtë produkt ju do të parandaluar efektet e mundshme negative në mjedis dhe shëndetin e njeriut, e cila mund të dëmtohet për shkak të pahijshme dispozicion të produktit shpenzuar. Riciklimi i materialeve nga ky produkt, ju do të ndihmojë për të ruajtur një mjedis të shëndetshëm dhe të burimeve natyrore.

Hedhja e baterive



Kontrolloni rregulloret lokale për asgjësimin e baterive të përdorura ose telefononi shërbimin tuaj lokale të konsumatorëve në mënyrë që të merrni udhëzimet në dispozicion të baterive të vjetra dhe të përdorura. Bateritë në këtë produkt nuk duhet të hidhen me mbeturinat shtëpiake. Sigurohuni që të hidhni bateritë e vjetra në vende të veçanta për asgjësimin e baterive të përdorura të cilat janë gjetur në të gjitha pikat e shitjes ku mund të blejnë bateri.

Deklarata e BE-së për përputshmëri

M SAN grupi me këtë deklaron se radio pajisja e llojit Radio/CD/MP3 receptorit është në përputhje me Direktivën 2014/53/EU (RED Direktiva).



Teksti i plotë i Deklaratës së BE-së për përputshmëri është në dispozicion në internet adresën vijuese: www.msan.hr/dokumentacija/artikala.

BS-260

Bluetooth / MP3 Predvajalnik z FM Radijem



Opis:

1. 2.0 CH Prenosni Bluetooth zvočnik
2. Vodoodporen IPX5, nalašč narejen za aktivnosti na plaži, ob bazenu in ostali aktivnostih na prostem
3. Funkcija TWS omogoča brezžično seznanitev dveh zvočnikov, za odličen stereo zvok
4. Omogoča glasovno upravljanje z Google Asistant ter Siri Voice control
5. Omogočeno sprejemanje klicev s funkcijo "HANDS FREE"
6. Povezava Bluetooth z doometom do 10 metrov
7. A2DP Bluetooth za brezžično povezavo s katero koli napravo, kot je pametni telefon, prenosnim računalnikom, iPhone ali iPad
8. USB priključek
9. FM Radio
10. Funkcija »AUX Line-In«, primerna za povezavo z osebnim računalnikom, MID, TV in drugimi avdio napravami
11. Vgrajena litijeva polnilna baterija s kapaciteto 3600mAh
12. Ročka za nošenje

Oprema z napravo:

1. Micro USB Kabel za polnjenje
2. Avdio kabel (3,5mm)
Avdio kabel

Dobrodošli

Zahvaljujemo se vam za nakup avdio naprave VIVAX BS-260. Upoštevajte vsa navodila, ki jih vsebuje ta priročnik, da boste lahko brez težav uporabljali ta izdelek. Svetujemo, da navodila shranite na varnem in znanem mestu, saj bi jih v prihodnosti lahko ponovno potrebovali. Prepričani smo, da boste zadovoljni s svojim novim Audio sistemom.

POMEMBNA VARNOSTNA OPOZORILA

Ko se ta izdelek uporablja pravilno in v skladu s temi navodili, je naprava zasnovana in izdelana tako, da je popolnoma varna za uporabo. Nepravilna uporaba pa lahko vodi do potencialnih nevarnosti, kot sta električni udar ali požar. Preberite vsa varnostna opozorila in navodila za uporabo, ta priročnik pa imejte pri roki za poznejšo uporabo. Upoštevajte vsa opozorila navedena v teh navodilih in na napravi. **POZOR: V IZOGIB NEVARNOSTI ELEKTRIČNEGA UDARA, NE ODSTRANJUJTE ZADNJEGA POKROVA ENOTE. V NOTRANJOSTI NAPRAVE NI DELOV ALI UKAZOV, KI SO NAMENJENI NASTAVITVAM S STRANI KONČNEGA UPORABNIKA. ZA POPRAVILO SE OBRNITE NA POOBlašČENI SERVIS.**

1. **Voda in vlaga** - Naprava se ne sme uporabljati v bližini vode ali prekomerne vlage (npr. v bližini kadi, umivalnikov, bazenov ali v vlažni kleti...).
2. **Prezračevanje** - Naprava mora biti nameščena tako, da je omogočeno ustrezno prezračevanje naprave. Npr. naprava se ne sme postaviti na posteljo, kavč, preprogo ali drugo podobno površino, ki lahko zapre prezračevalne odprtine. Prav tako se naprave ne sme postavljati v delno zaprte elemente, kot so knjižne police ali omare, ki lahko motijo ali preprečujejo pretok zraka skozi zračnike.
3. **Vročina** – Napravo postavite mesto, ki ni v stiku z viri toplote, kot so radiatorji, grelci, štedilniki in druge naprave (vključno z ojačevalci).
4. **Vir napajanja** – Naprava mora biti priključena le na priloženi napajalnik ali drugi združljiv, če je to navedeno v navodilih ali na sami napravi.
5. **Zaščita napajalnega kabla** – Napajalni kabel mora biti postavljen tako, da se na njega ne stopa ali stiska k drugim predmetom. Dostop do električne vtičnice naj bo vedno prost. Ne zvijajte ali gnetite napajalnega kabla.
6. **Čiščenje** – Napravo je potrebno čistiti z mehko krpo, rahlo navlaženo s toplo vodo. Ne uporabljajte topil ali abrazivnih sredstev. To bi lahko nepopravljivo poškodovalo napravo.
7. **Tujki in vstop tekočin** – Preprečite, da tujki vstopijo v napravo. Prav tako se preprečite politje kakršnihkoli tekočin na napravo. Če se to zgodi, napravo takoj izključite iz električne vtičnice in kontaktirajte servis.
8. **Dodatki** –Ne uporabljajte dodatkov za napravo, razen tistih, ki so odobreni ali ki jih priporoča proizvajalec.
9. **Če se naprava ne uporablja** – Če naprava ni v uporabi dalj časa, na primer en mesec ali več, je treba napajalni kabel izklopiti iz električnega omrežja in iz naprave za preprečevanje poškodb ali korozije na napravi. Napravo hranite v suhem in temnem prostoru.
10. **Servis** –Ne poskušajte popraviti ali spremeniti napravo izven metod, opisanih v navodilih. Popravilo naprave prepustite usposobljenim in pooblaščenim serviserjem.
11. **OPOZORILO:** Naprava vsebuje baterije za ponovno polnjenje. Če se baterije obrabijo ali poškodujejo, se obrnite na pooblaščen servis ali prodajalca. Nepravilna uporaba baterij lahko povzroči puščanje elektrolitov in povzroči korozijo v prostoru za baterije ali na napravi, v skrajnih primerih pa povzroči eksplozijo baterij.
 - Naprava in baterije ne smejo biti izpostavljene močnim virom toplote, kot so sončna svetloba ali ogenj.
 - Baterije lahko povzročijo draženje kože. Če se kemikalija dotakne kože, jo nemudoma umijte.

12. Dolgotrajna uporaba slušalk ali uporaba pri visoki glasnosti lahko trajno poškodujeta sluh. Če opazite, da vam zvoni v ušesih ali čutite druge težave, takoj prenehajte z uporabo slušalk. Priporočljivo je uporabljati slušalke maksimalno 1 uro na dan pri zmerni jakosti.
13. Vibracijami lahko vplivajo na poškodbe notranjih delov naprave. Naprave se ne sme postavljati v bližini odprtega ognja in virov vročine, kot so električni grelci, štedilniki ipd.
14. Ne dovolite otrokom, da se igrajo z napravo!
Ta naprava ni namenjena uporabi s strani oseb (vključno z otroki) z zmanjšanimi telesnimi, čutnimi ali duševnimi sposobnostmi ali pomanjkanjem izkušenj in znanja, razen če jih nadzoruje oseba, ki je odgovorna za njihovo varnost, ali so se udeležili usposabljanja za varno uporabo naprave.
15. Napravo postavite na trdno in ravno podlago, kjer je stabilna in ni bojazni pred prevrnitvijo ali padcem naprave.
16. Naprava in baterije morajo biti zaščitene pred vlago, dežjem ali visokimi temperaturami in tudi neposredni sončni svetlobi. Naprave ne pokrivajte. Treba je zagotoviti ustrezne pogoje, v katerih mora biti vsaj 15 cm razmaka med prezračevanjem in drugimi površinami za preprečevanje pregrevanja.



PRIPRAVA ZA UPORABO

Odprtje embalaže in postavitvev

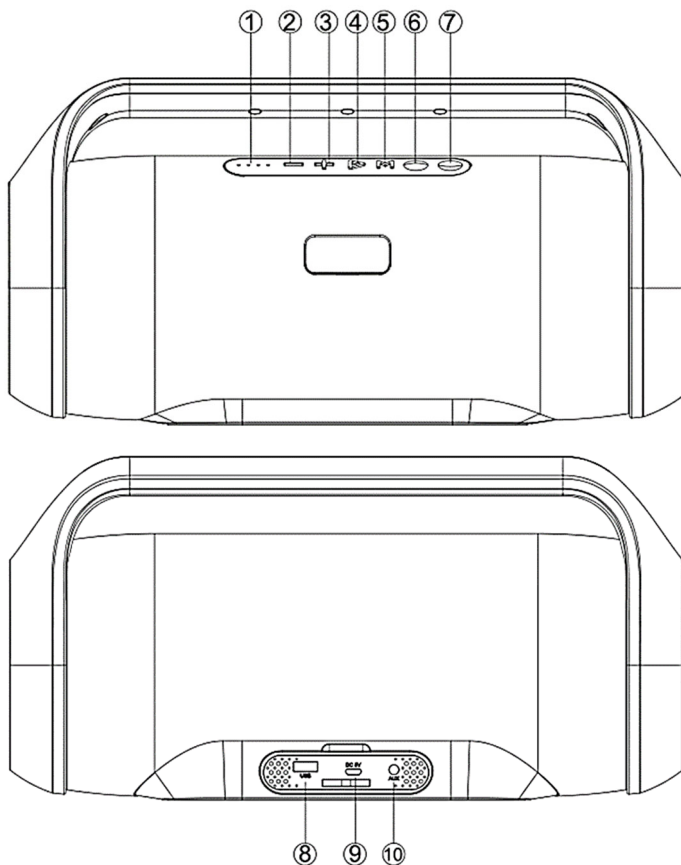
- Previdno izvlecite napravo iz kartonske embalaže in odstranite vse ostanke embalaže in pakiranja s samega izdelka.
- Odstranite vse opisne etikete, ki so lahko nalepljene na sprednji strani ali na vrhu izdelka. Ne odstranjujte etiket, ki se nahajajo na zadnji strani ali na tipkah naprave.

NAPAJANJE NAPRAVE - POLNLENJE

1. Polnilnik ni vključen v dodatno opremo, zvočnik polnite s standardnim adapterjem 5V / 1 ~ 2A ali preko računalnika.
2. Priložen polnilni kabel vstavite v polnilno režo naprave (DC 5V, 1-2A)
3. Drugi konec polnilnega kabla priključite v adapter, računalnik ali drug polnilnik s 5V izhodom (adapter ni priložen k napravi)
4. Ko je napetost baterije nizka, bo zvočnik zapiskal
5. Čas polnjenja je približno 3-5 ur
6. Po polnem polnjenju bodo zasvetile LED lučke.
6. Ko je napetost baterije nizka, bo zvočnik predvajal zvočni signal.
7. Naprava nima funkcije polnilnika, z njo je prepovedano polniti drugo napravo.

OPOZORILO: Če želite podaljšati življenjsko dobo baterije, naprava naj **nebo** neprekinjeno v polnilniku in naprave ne puščajte več kot 8 ur..

PREGLED DELOV IN UKAZOV



- | | |
|---|--|
| 1. POKAZATELJ RAVNI BATERIJE | 6. TWS GUMB (Seznanjanje dveh zvočnikov) |
| 2. PREDHODNA SKLADBA / JAKOST ZVOKA TIHO | 7. GUMB ZA VKLOP / IZKLOP |
| 3. NASLEDNJA SKLADBA/JAKOST ZVOKA GLASNEJE | 8. USB PRIKLUČEK |
| 4. PAVZA/PONOVNO PREDVAJANJE | 9. Micro USB DC 5V PRIKLUČEK ZA POLNJEJE |
| 5. GUMB MODE (NAČINA)
(Bluetooth/USB/MicroSD/FM ili AUX) | 10. AUX PRIKLUČEK |

UPORABA

Vklop / Izklop:

Pritisnite in držite tipko za vklop, da vklopite zvočnike.

Na kratko pritisnite gumb za vklop, da izklopite zvočnike

Opomba: Vsakič, ko pritisnete gumb MODE, način preklopi med **Bluetooth / AUX / USB** in **FM** načini

Povezava Bluetooth je aktivna samo, če na vhod AUX ali vhod USB ni priključena nobena zunanja naprava ali kabel.

Ko avdio kabel priključite na vhod AUX ali pomnilnik USB v režo USB, se povezava Bluetooth samodejno prekine in predvajanje preklopi na priključeno napravo.

Bluetooth:

1. S pritiskom na gumb "Power" se iz zvočnika zasliši pisk, gumb zasveti modro, naprava pa bo samodejno preklpila v način za Bluetooth.
2. V mobilni napravi aktivirajte Bluetooth in poiščite ime naprave "Vivax BS-260", nato ga povežite. Ko sta napravi povezani bo zvočnik ob seznanitvi zapiskal.
3. Na kratko pritisnite gumb Naprej (+) ali pa Nazaj (-) na napravi ali pa zvočni posnetek, ki ga želite predvajati izberite na svoji mobilni napravi.
4. Dugo pritisnite gumb Naprej (+) ali Nazaj (-), da glasnost prilagodite glasnejši / tišji. Ali prilagodite glasnost na svoji mobilni napravi.
5. Pritisnite gumb Predvajaj / Pavza na napravi ali na mobilni napravi, da predvajate / zaustavite zvočni posnetek.
6. Pritisnite in držite gumb TWS, da se Bluetooth povezava z vašo mobilno napravo konča

Predvajanje glasbe z USB-ja (USB priključka):

1. Pritisnite gumb za vklop.
2. V režo vstavite zunanji pomnilnik USB, zvočnik bo zapiskal in samodejno začel predvajati shranjene zvočne posnetke.
3. Kratko pritisnite gumb Naprej (+) ali Nazaj (-), da izberete naslednjo / prejšnjo zvočno skladbo, na kratko pritisnite, da prilagodite glasnost.

Opozorilo: Z vstavitvijo zunanjega pomnilnika USB naprava samodejno preklopi iz načina Bluetooth v način USB, s pritiskom na gumb »MODE« se vrne v način Bluetooth ali FM.

FM Radio:

1. V načinu FM se priloženi zvočni kabel obravnava kot antena. Vstavite avdio kabel, da dobite najboljši FM signal.
2. Pritisnite gumb "ON", pritisnite tipko "MODE", zvočnik bo preklpil v način FM.
3. Dolgo pritisnite tipko "Predvajaj / zaustavi", da samodejno poiščete in shranite FM kanale.
4. Pritisnite in držite gumb naprej (+) ali nazaj (-), če želite prekllopiti med shranjenimi FM kanali.

AUX:

1. Če želite povezati druge glasbene naprave ali naprave MP3 / MP4, uporabite priloženi zvočni kabel za povezavo od »Line Out« naprave do »Aux In« te naprave.
2. V katerem koli načinu predvajanja, ko za priključitev naprave uporabite zvočni kabel, samodejno preklopi v način AUX.
3. V načinu AUX nadzorujete vse funkcije zunanje naprave. Glasnost zvočnika nastavite na največjo dovoljeno glasnost in za natančno nastavitve glasnosti uporabite zunanjo napravo.

Aktivacija glasovnega asistenta:

1. Vzpostavite povezavo Bluetooth z mobilnim telefonom ali tabličnim računalnikom.
2. Na kratko pritisnite gumb Predvajaj / Začasno ustavi, da aktivirate SIRI / GOOGLE ASSISTANT.

Opozorilo: *Da funkcija glasovnega asistenta deluje, mora biti na zunanji mobilni napravi nameščena aktivna funkcija glasovnega nadzora in aktivna aplikacija (Siri ali Google Assistant). Funkcija glasovnega pomočnika ni na voljo na vseh področjih in je odvisna od vaše mobilne naprave..*

TWS Funkcija:

1. Vklopite dva enaka zvočnika, ki ju želite povezati, oba morata biti v načinu Bluetooth. Funkcija TWS pa mora biti nastavljena le na eni od naprav.
2. Pritisnite gumb "TWS", zvočnik bo zapiskal, da zažene funkcijo seznanjanja, in se bo po uspešnem seznanjanju znova oglasil. Bluetooth povezava z mobilno napravo.
3. Predvajanje zvoka bo na obeh seznanjenih zvočnikih, da se ustvari stereo učinek.
4. Za izhod iz funkcije TWS znova pritisnite gumb "TWS".

Opozorilo: *Če v načinu Bluetooth TWS svojo mobilno napravo seznanite z zvočnikom (sprva ste pritisnili tipko "TWS") prek zvočnega kabla, se začne predvajanje zvoka iz AUX prek funkcije TWS.*

Ko je aktivna povezava Bluetooth, ko pritisnete tipko "TWS" za seznanjanje dveh zvočnikov, se povezava Bluetooth na kratko prekine in povezava se bo ponovno vzpostavila.

"Hands-free" način:

1. V dohodnem klicu lahko v načinu Bluetooth uporabnik na kratko pritisne gumb Predvajaj / Začasno ustavi, da sprejme klic, ali pa pritisne gumb Predvajaj / Začasno ustavi, da zavrne klic.
2. Med klicem lahko uporabnik pritisne in zadrži gumb za predvajanje / premor, da preklopi na telefonski pogovor.
3. Na kratko pritisnite gumb Predvajaj / Začasno ustavi ali upravljajte klic iz mobilne naprave.

Opombe:

Privzeta glasnost je na 50% največje jakosti zvoka

Čas predvajanja se lahko razlikuje glede na glasnost in vrst glasbe.

VZDRŽEVANJE IN VARNOST

- Napravo postavite na trdno in ravno podlago, da je stabilna.
- Naprava, baterije morajo biti zaščitene pred vlago, dežjem, visokimi temperaturami in neposredni sončni svetlobi.
- Ne pokrivajte naprave. Potrebno je zagotoviti ustrezne pogoje, v katerih mora biti vsaj 15 cm razmaka med prezračevalnih odprtinah in drugimi površinami za preprečevanje pregrevanja.
- Pri čiščenju naprave uporabite mehko, suho krpo. Ne uporabljajte čistil, ki vsebujejo alkohol, amoniak, benzen, ali jedkih snovi, ki lahko poškodujejo napravo.



ODPRAVLJANJE TEŽAV

V primeru pojava težav, v celoti preberite ta navodila, preden boste napravo odnesli na popravilo. V primeru, da naprave ne morete usposobiti s pomočjo navodil, se obrnite na pooblaščenega prodajalca ali servis.

OPOZORILO: V nobenem primeru sami ne popravljajte in odpirajte naprave, saj se bo tako garancija prekinila.

Ni zvoka / naprava se ne vključi

- Raven zvoka ni nastavljena
- Prilagodite zvok s tipko **VOLUME**
- **Baterije so zelo slabo / napačno vstavljene**
- Napolnite baterijo

Naprava se ne odziva na določene kontrole

Elektrostatična razelektritev

Izklopite napravo in jo izključite iz vtičnice. Ponovno jo vklopite po nekaj sekundah.

TEHNIČNE SPECIFIKACIJE	
SPOLŠNI PODATKI	
Napetost za polnjenje naprave	DC5V, 500-2000mA
Napetost (največ)	60 W
Baterija / Čas delovanja *	Litij, 3600 mAh, 7,4 V / približno 3h pri največ / 8h pri srednji glasnosti
Velikost	Približno 366 mm(Š)x143mm(D)x188mm(V)
Delovna temperatura	+5°C - +35°C
SPREJEMNIK	
Radijska frekvenca	FM
Frekvenca	FM: 87.5-108 MHz
Bluetooth frekvenca	2402-2480 MHz, ojačitev: 3,39 dBi
ZVOK	
Izhodna moč	Največ 50 Vatov (2x25W) RMS, 80Hz-16kHz
Opis opreme	
Navodila za uporabo	1
MicroUSB-USBkabel za polnjenje	1
Audio AUX 3,5mm kabel	1

* Čas delovanja je okviren in je odvisen od tega, kako se naprava uporablja.

Bluetooth® beseda, znak in logotipi so blagovne znamke Bluetooth SIG, Inc.
Druge blagovne znamke in trgovska imena so last njihovih lastnikov.



Odstranjevanje med odpadke stare električne in elektronske opreme



Izdelki označeni s tem simbolom označujejo, da izdelek sodi v kategorijo električne in elektronske opreme (EE izdelkov) in se ne sme odlagati kot gospodinjski ali kosovni odpad. Zato je treba ta proizvod zavreči v označenem zbirnem mestu za zbiranje električne in elektronske opreme. S tem ko izdelek pravilno odlagate, boste preprečili morebitne negativne vplive na okolje in zdravje ljudi, ki bi jih sicer lahko povzročilo nepravilno odlaganje izrabljenega izdelka. Z recikliranjem materialov iz tega izdelka boste pripomogli k ohranitvi zdravega okolja in naravnih virov. Za podrobnejše informacije o zbiranju EE izdelkov se obrnite na prodajalno, kjer ste izdelek kupili.

Odlaganje odpadnih baterij



Preverite lokalne predpise za odlaganje odpadnih baterij ali pokličite lokalno službo, da bi dobili navodila o odstranjevanju starih in izrabljenih baterij. Baterij iz tega izdelka se ne sme zavreči skupaj z gospodinjskimi odpadki. Bodite prepričani, da stare baterije zavržete v posebne zabojnike za odlaganje rabljenih baterij, ki se nahajajo na vseh maloprodajnih mestih, kjer lahko kupite baterije.

EU Izjava o skladnosti

M SAN grupa d.d. izjavlja, da je radijska oprema tipa avdio zvočnik v skladu s Direktivo 2014/53/EU (RED Direktiva).

Polni tekst EU izjave o skladnosti je dostopen na sledeči internetni strani:
<http://doc.msan.hr/dokumentacijaartikala/>



BS-260

Bluetooth/MP3 Player with FM Radio



Features:

1. 2.0 CH Outdoor Bluetooth speaker
2. Water resistant IPX5, perfect for beach, poolside, boat and more outdoor activities
3. TWS function, achieve true wireless playing with double enhanced stereo sound
4. Optimized Google Assistant and Siri voice control
5. Hands-free Microphone for easy picking up the call
6. Bluetooth operating range 10 meters
7. A2DP Bluetooth for Music wireless streaming from any Bluetooth enabled device such as your Smartphone, Notebook, iPhone or iPad
8. USB stick support with MP3 Audio play
9. FM Radio
10. Line-in function, suitable for PC, MID, TV and other audio devices
11. Built-in lithium rechargeable Battery 3600mAh
12. Carry handle, easy to take out

Accessories:

1. Charging cable
2. Audio cable
3. User manual.

Welcome

Thank you for purchasing the Bluetooth Audio system VIVAX BS-260.

It is important to read this user manual prior to using your new product for the first time. In order to fully benefit from this product, please follow the instructions in this user manual very carefully. Store this user manual in a safe place for future reference. We are sure your new Micro Audio system will satisfy your needs.

IMPORTANT SAFETY INSTRUCTIONS

When used in the directed manner, this unit has been designed and manufactured to ensure your personal safety. However, improper use can result in potential electrical shock or fire hazards. Please read all safety and operating instructions carefully before installation and use, and keep these instructions handy for future reference. Take special note of all warnings listed in these instructions and on the unit.

CAUTION: TO REDUCE THE RISK OF ELECTRIC SHOCK, DO NOT REMOVE COVER. NO USER SERVICEABLE PARTS INSIDE, REFER SERVICING TO QUALIFIED SERVICE PERSONNEL.

1. **Water and Moisture** – The unit should not be used near water. For example: near a bathtub, washbowl, kitchen sink, laundry tub, swimming pool or in a wet basement.
2. **Ventilation** – The unit should be situated so that its location or position does not interfere with its proper ventilation. For example, it should not be situated on a bed, sofa, rug or similar surface that may block ventilation openings. Also, it should not be placed in a built-in installation, such as a bookcase or cabinet, which may impede the flow of air through the ventilation openings.
3. **Heat** – The unit should be situated away from heat sources such as radiators, heat registers, stoves or other appliances (including amplifiers) that produce heat.
4. **Power Sources** – The unit should be connected to a power supply only of the type described in the operating instructions or as marked on the appliance.
5. **Charger Cable Protection** – Charger cable should be routed so that they are not likely to be walked on or pinched by items placed upon or against them.
6. **Cleaning** – The unit should be cleaned only using a warm damp cloth. Do not use solvents, etc.
7. **Objects and Liquid Entry** – Care should be taken so that objects do not fall and liquids are not spilled into any openings or vents located on the product. In that case, immediately disconnect power supply and contact authorized service.
8. **Attachments** – Do not use attachments not recommended by the product manufacturer.
9. **Periods of Non use** – If the unit is to be left unused for an extended period of time, such as a month or longer, the power charging cable should be unplugged from the unit to prevent damage. Storage device on dry and dark place.
10. **Servicing** – The user should not attempt to service the unit beyond those methods described in the user's operating instructions. Service methods not covered in the operating instructions should be referred to qualified service personnel.
11. **WARNING:** Unit contains Rechargeable batteries. To change batteries in case that battery became weak, contact your Official Service or Dealer.

- *Unit and batteries should not be exposed to excessive heat, such as sunshine, heat registers, or fire.*
 - *Battery chemicals can cause a rash. If the batteries leak, clean the battery compartment with a cloth. If chemicals touch your skin, wash immediately.*
12. Using Audio product prolonged periods or at a high volume can damage your hearing permanently. If you experience noise in the ears or other problems immediately stop using the unit. It is recommended to use Audio unit at a moderate volume.
 13. Place exposed to vibration can affect the damage of internal parts of the device. The device should not be placed near open flames and sources of intense heat, such as, electric heaters.
 14. Do not allow children to play with device.
This appliance is not intended for use by persons (including children) with reduced physical, sensory or mental capabilities, or lack of knowledge and experience to use the appliance, unless they are supervised by a person who is responsible for their safety or you're not received training on the use of appliances,.
 15. Place the unit on a hard and flat surface so that the unit does not tilt.
 16. Do not cover the unit. Adequate ventilation with a minimum gap of 15cm between the ventilation holes and surrounding surfaces is necessary to prevent heat build-up



PREPARATION FOR USE

Unpacking and Setup

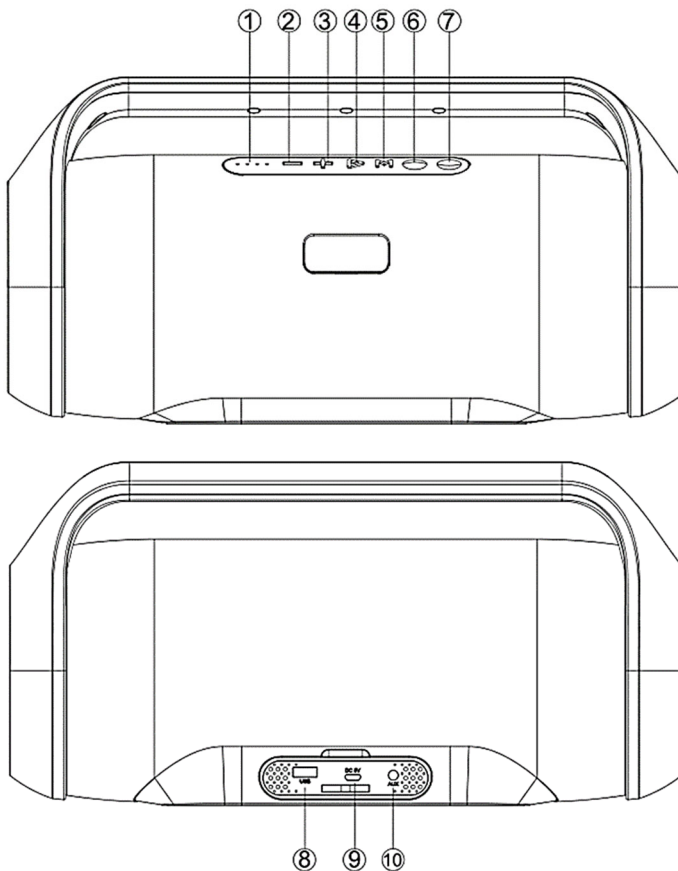
- * Carefully remove the unit from the display carton and remove all packing material from the unit itself.
- * Do not remove any labels located on either the back or button cabinet of the unit.

POWER SUPPLY-CHARGING

1. The charger is not included in the package, please charge the speaker via a standard 5V/1-2A charger or via a PC.
2. Put the provided charge cable into the charge slot of unit (DC 5V, 1-2A)
3. Connect the other end to Adapter, PC or other charger with 5V output (Not included)
4. When battery voltage is low, the speaker will prompt for recharging.
5. Charge time should be aprox. 4-6 hours.
6. After full charging, the 4 LEDs keep lighting.
7. When battery voltage is low, the speaker will prompt for recharging.
8. The unit does not have power bank function, it is forbidden to charge other device

ATTENTION: In order to prolong the life of battery, please do not leave unit continuously on Charger or charge unit more than 8 hours.

OVERVIEW OF THE PLAYER



- | | |
|--|------------------------|
| 1. BATTERY INDICATOR | 6. TWS BUTTON |
| 2. BACKWARD/VOLUME DOWN | 7. MAIN SWITCH ON/OFF |
| 3. FORWARD/VOLUME UP | 8. USB PORT |
| 4. PAUSE/PLAY | 9. DC 5V CHARGING PORT |
| 5. MODE BUTTON (Bluetooth/USB/FM
AUX) | 10. AUX PORT |

OPERATION

Power On/Off

Long-press the Power button to turn the speaker on, short-press the Power button to turn the speaker off.

Note: Each time you press the **MODE** button, the operating mode switches between **Bluetooth / AUX / USB** and **FM mode**.

The Bluetooth connection is active only if no connected external device or cable to the AUX input or USB external stick.

When you connect the Audio cable to the AUX input or USB stick into USB slot, the Bluetooth connection is automatically disconnected and playback switches to the connected device.

Bluetooth:

1. Turn the power button to "**ON**", the speaker will make a tone, the Power button turn blue and blink quickly, The speaker enter Bluetooth mode automatically.
2. Activate Bluetooth of mobile phone and search for device name "VIVAX BS-210" then connect it,
3. Play the music from your mobile phone and enjoy.
4. Short-press **Forward (+)** or **Backward (-)** button on the device or operate on Mobile phone to select songs you like.
5. Long-press **Forward (+)** or **Backward (-)** button to adjust **Volume up (+)** and **Volume down (-)**. Or adjust volume on external connected device.
6. Short-press **Play/Pause** button on the device or operate on external device to play/pause the music.
7. Long-press **TWS** button to disconnect Bluetooth connection, then make Bluetooth connection with other mobile phone.

Playing music from USB disk

1. Turn the Power button to "**ON**".
2. Insert **USB** flash disk into slot
3. The speaker will play the stored music automatically.
4. Short-press **Forward (+)** or **Backward (-)** to select songs you like, long-press to adjust the **Volume up (+)** and **Volume down**, Short-press **Play/Pause** to play or pause.

Notes: Under Bluetooth playing mode, insert USB disk will disconnect the Bluetooth and switch to play the USB disk. You can short-press the **MODE** button to switch to Bluetooth mode again.

FM Radio:

Under FM radio state, the audio cable provided treat as antenna.

Turn the power button to "**ON**", short-press the "**MODE**" button to enter radio state.

Short-press "**Play/Pause**" button to auto search the FM Channel and store it automatically.

Short-press **Forward (+)** or **Backward (-)** button to change the stored FM channel,

AUX:

For other compatible music devices or your MP3/MP4 players, use the supplied audio line cable to connect from the device's "Line Out" to the "AUX" of this devices. Then press the **MODE** button to switch to AUX-IN state.

When using an external device, all functions will be controlled by the external device.

Activating Voice Assistant:

1. Make Bluetooth connection with your mobile phone.
2. Short-press **Play/Pause** button to activate voice assistant **SIRI/GOOGLE ASSISTANT**.

Notes: For the voice assistant function proper work, it is necessary to have the active voice control function and the active App (Siri or Google Assistant) installed on the external mobile device.

The voice assistant function is not available in all areas and depends on your external mobile device.

TWS Function:

1. **Turn on** two identical speakers you want to pair, both under **BT mode**.
2. Only need to set one of the two units.
3. Short-press the **TWS** button, speaker will make a tone and start to pair, a tone will be audible again and **TWS** button will keep lighting after paired successfully
4. Make Bluetooth connection with your mobile phone to play music by the two paired Speakers.
5. Short-press the "**TWS**" button again to exit the **TWS** connection.

Notes:

Under TWS mode and Bluetooth connected, when user long-press the TWS button, both the TWS connection and Bluetooth connection will be disconnected.

When Bluetooth connected, if user short-press TWS button to make TWS connection, the Bluetooth connection will be disconnected for a short time, after TWS paired, the Bluetooth will be connected again.

Hands-free call:

1. Under Bluetooth connection status, if there is an incoming call, user can short-press **Play/Pause** button to accept the call or long-press **Play/Pause** button to reject the call.
2. During the call, user can long-press **Play/Pause** button to switch to talking on the phone.
3. Short-press **Play/Pause** button or operate on mobile phone to end the call.

More Remarks:

Default volume is at 40% status of max volume.

Play time may vary depending on volume level and music style.

MAINTENANCE & SAFETY

- Place the unit on a hard and flat surface so that the unit does not tilt.
- Do not expose the unit to excessive humidity, rain, sand or excessive heat caused by heating equipment or direct sunlight.
- Do not cover the unit. Adequate ventilation to prevent heat build-up.
- To clean the set, use a soft dry cloth. Do not use any cleaning agents containing alcohol, ammonia, benzene or abrasives as these may harm the cabinet.



TROUBLESHOOTING

If a fault occurs, it is important you first check the points listed below before taking the unit for repair. If you are unable to remedy a problem by following these hints, consult your dealer or service center.

WARNING:

no circumstances should you try to repair the unit yourself, as this will invalidate the warranty.

No Sound / Power

- **Volume not adjusted**
Adjust the VOLUME
- **Battery is Empty**
- Connect the power cord for charging

No reaction to operation of any of the controls

- **Electrostatic discharge**
Switch off the unit. Connect it after a few seconds

TECHNICAL SPECIFICATIONS	
GENERAL	
Power Requirement	DC5V, 500-2000mA
Power consumption	60 W
Battery / Working time*	Lithium, 3600mAh, 7,4V / Aprox. 3h on Max / 8h on moderate volume
Dimensions	Approx. 366 mm(L)x143mm(W)x188mm(H)
Operation temperature	+5°C - +35°C
RECEIVER SECTION	
Receiving Bands	FM
Tuning Range	FM: 87.5-108 MHz
Bluetooth Range	2402-2480 MHz, gain: 3,39 dBi
AUDIO SECTION	
Output Power	Maximum 60 Watt (2x30W) RMS, 80Hz-12kHz
ACCESSORIES	
Instruction Booklet	1
USB charge cable	1
Audio AUX 3,5mm Cable	1

* The working time is aproximative, depends on how the device is used.

The Bluetooth® word mark and logos are registered trademarks owned by the Bluetooth SIG, Inc. and any use of such marks by Vivax (MSI) is under license. Other trademarks and trade names are those of their respective owners.



Disposal of Waste Electrical & Electronic Equipment



This symbol on the product(s) and / or accompanying documents means that used electrical and electronic products should not be mixed with general household waste. For proper treatment, recovery and recycling, please take this product(s) to designated collection points where it will be accepted free of charge. Alternatively, in some countries you may be able to return your products to your local retailer upon purchase of an equivalent new product. Disposing of this product correctly will help save valuable resources and prevent any potential negative effects on human health and the environment, which could otherwise arise from inappropriate waste handling. Please contact your local authority for further details of your nearest designated collection point. Penalties may be applicable for incorrect disposal of this waste, in accordance with your national legislation.

Disposal of waste batteries



Check local regulations for disposal of waste batteries or call your local customer service in order to get instructions on the disposal of old and used batteries. The batteries in this product should not be disposed of with household waste. Be sure to dispose of old batteries in special places for disposal of used batteries that are found in all retail shops where you can buy batteries.

EU Declaration of Conformity

This device is manufactured in accordance with the applicable European standards and in accordance with applicable RED Directives 2014/53/EU and Regulations.

The full text of the EU declaration of conformity is available at the following internet address: www.msan.hr/dokumentacija/artikala



POŠTOVANI!

Zahvaljujemo na kupnji Vivax uređaja i nadamo se da ćete biti zadovoljni odabirom. Ako u jamstvenom roku bude potreban popravak proizvoda, molimo savjetujte se sa ovlaštenim prodavačem koji Vam je proizvod prodao ili nas kontaktirajte na dolje navedene brojeve i adrese. MOLIMO VAS DA PRIJE UPORABE PROIZVODA PAŽLJIVO PROČITATE UPUTE PRILOŽENE UZ PROIZVOD!

JAMSTVENI LIST**VIVAX****HR****MODEL UREĐAJA****SERIJSKI BROJ****DATUM PRODAJE****BROJ RAČUNA PRODAVATELJA****POTPIS I PEČAT PRODAVATELJA**

- Ovim jamstvom M SAN Grupa kao davatelj jamstva u Republici Hrvatskoj jamči besplatan popravak istog u skladu s važećim propisima i u skladu s uvjetima opisanim u ovom jamstvenom listu. Ovim jamstvom jamčimo da će predmet ovog jamstva raditi bez pogreške uzrokovane eventualnom lošom izradom ili lošim materijalom izrade. Svi, eventualno nastali, kvarovi biti će besplatno otklonjeni u ovlaštenom servisu u jamstvenom roku.
- UVJETI JAMSTVA** Jamstveni rok počinje od dana kupnje proizvoda i traje 12 mjeseci, osim za Vivax Imago televizore za koje jamstvo traje 24 mjeseca.
- U slučaju kvara na proizvodu koji je predmet ovog jamstva, obvezujemo se da ćemo isti popraviti u najkraćem mogućem roku, a najkasnije u roku od 45 dana. Ako se proizvod ne može popraviti ili se ne popravi u roku od 45 dana, biti će zamijenjen novim. Jamstvo će biti produženo za vrijeme trajanja popravka.
- Jamstvo se priznaje samo uz račun o kupnji, te uz ovaj jamstveni list koji mora biti ispravno popunjen odnosno mora sadržavati datum prodaje, pečat i potpis prodavatelja.
- JAMSTVO NE OBUHVAĆA**
- Redovnu provjeru, održavanje uz zamjenu dijelova koji se troše normalnom upotrebom, prilagođavanje ili promjene za poboljšanje proizvoda za primjenu koji nisu opisane u tehničkim uputama za korištenje, osim ako je za te preinake predočena suglasnost M SAN GRUPA d.d.
- Jamstvo se ne priznaje u sljedećim slučajevima:**
Ako kupac ne predoči ispravan jamstveni list i račun o kupnji.
Ako se kupac nije pridržavao uputa o korištenju proizvoda.
Ako je proizvod otkriven, prepravljn ili popravljan od neovlaštene osobe.
Ako su kvarovi na proizvodu nastali djelovanjem više sile kao što su: udar groma, strujni udari u električnoj mreži elementarne nepogode i slično. Ako su kvarovi nastali oštećivanjem zbog nepropisane upotrebe ili nepravilnim transportiranjem. Ako je kvar nastao pogreškom u sustavu na koji je proizvod priključen.
Ovo jamstvo vrijedi samo za robu kupljenu u Republici Hrvatskoj i na teritoriji Rep. Hrvatske i ne mijenja zakonska potrošačka prava važeća u Republici Hrvatskoj u odnosu na ona koja propisuje proizvođač.
- Izjavu o sukladnosti i presliku izvorne izjave sukladnosti (EU Declaration of Conformity) možete jednostavno preuzeti na našoj internetskoj stranici <http://doc.msan.hr/dokumentacijaartikala/>

Naziv tvrtke davatelja jamstva: **M SAN GRUPA d.o.o., Buzinski prilaz 10,10010 Zagreb-Buzin, tel: 01/3654-961**
CENTRALNI SERVIS: MR servis d.o.o, Dugoselska cesta 5,10370 Rugvlca
Tel: +385 1 640 1111 Fax: +385 1 365 4982 E-mail za opće upite: info@mrservis.hr,
E-mail za prodajne upite: prodaja@mrservis.hr, Web: www.mrservis.hr

DATUM PRIMITKA UREĐAJA NA SERVIS**DATUM POPRAVKA****DATUM PRIMITKA UREĐAJA NA SERVIS****DATUM POPRAVKA****DATUM PRIMITKA UREĐAJA NA SERVIS****DATUM POPRAVKA**

Grad	Servis	Adresa	Telefon
Bjelovar	Koda d.o.o.	Vladimira Nazora 14	043 225 245
Čakovec-Donja Dubrava	RTV servis i prodaja Slavko Pongrac	Zagrebačka 6	040 688 188
Čakovec	RTV servis Igor Sontor	Ladislava kralja 18	040 363 821
Daruvar	Tehnoservis Družin	Gundulićeva 11	043 331 003
Donji Miholjac	Elektronik centar Menges	Kolodvorska 47	031 632 640
Dubrovnik	RADAN elektronik centar d.o.o.	Obala Pape Ivana Pavla II 17	020 321 500
Đakovo	Chip-electro	Stjepana Radića 16	031 811 385
Imotski	K-M d.o.o	N.S. Zrinskog 1	021 841 316
Karlovac	Elektroničarski RTV servis	Dr. Vladka Mačeka 5	047 614 844
Karlovac	Servis kućanskih aparata	Šulekova 12	047 413 399
Koprivnica	Servis Doleneć	Ivana Generalića 3	048 621 966
Korčula	SAT electronic	Korčulanskih domobrana 12	098 243 295
Krapina	Audio-tv-video servis Jurinjak	Trg S.Radića 6	049 371 396
Makarska	Dioda d.o.o.	Ante Starčevića 85	021 611 913
Metković	Finel d.o.o.	Mostarska 10A	020/690 730
Našice	Elkon - servis	Vinogradska 9	031 615 090
Nova Gradiška	RTV servis Brajković	Strossmayerova 21	035 361 423
Novska	AVS RTV – SERVIS	Osječka 80	044 601 324
Ogulin	Elektronički obrt TV servis	Žegar 8/4	091 510 6777
Osijek	RTV servis elektronika Madecki	Marina Divalta 68	031 580 723
Popovača	Elektro-Ivatek d.o.o.	Ulica Ruža 8	044 679 394
Požega - Pleternica	RTV-Servis Kalaica	A.M. Relkovića 6	034 252 000
Pula	HI-TECH	43.Istarske divizije14	098 729 299
Rijeka	Elektronika Slaviček	Krasica 281/a	051 371 185
Samobor	Muneris d.o.o.	J.Jelačića 128	01 3366 931
Sisak	Sorić elektronika	A.Starčevića 35	044 549 117
Slavonski Brod	CONSTRUO-MAT d.o.o.	Vinogradska 2B3	098 703 753
Split	TV Elektronik service KIKI	Vinka Draganje br. 3	021 567 964
Trilj	Elkod	Sv.Mihovila 28	021 832 466
Varaždin	Bi-el	Primorska 20	042 350 765
Varaždin	MARKOVIĆ obrt za el. usluge	Krešimira Filića 9	042 210 588
Vela Luka	Piccolo	41. ulica 15	020 813 218
Virovitica	Digital video studio	Bajer 26	033 728 084
Vukovar	Elektronik	Europske unije 16	032 413 151
Zadar	Alta d.o.o.	Vukovarska 3c	023 327 666
Zagreb	MR servis d.o.o.	Dugoselska cesta 5	01 6401 111
Zaprešić	Elektronika Škrobot	Nova ulica 29	01 3319 009
Zlatar	Elektronika Varga	Zagrebačka 24	049 466 114

POŠTOVANI!

Zahvaljujemo Vam na kupovini Vivax proizvoda i nadamo se da ćete biti zadovoljni izborom.

MOLIMO VAS DA PRE UPOTREBE PROIZVODA PAŽLIVO PROČITATE TEHNIČKU DOKUMENTACIJU I DA SE PRILIKOM UPOTREBE PRIDRŽAVATE PRILožENIH UPUTSTAVA

IZJAVA O SAOBRAZNOSTI

VIVAX

SR

OSNOVNI PODACI O PROIZVODU (Popunjava trgovac)

MODEL UREĐAJA	
SERIJSKI BROJ	
DATUM PRODAJE	
BROJ RAČUNA / FISKALNOG ISEČKA	
POTPIS I PEČAT TRGOVCA	

PRAVA POTROŠAČA NA OSNOVU ZAKONA O ZAŠTITI POTROŠAČA I NESAOBRAZNOSTI PROIZVODA

U skladu sa članom 50 Zakona o zaštiti potrošača (Sl.glasnik 62/2014 I 6/2016) roba je saobrazna ako:

- odgovara opisu koji je dao prodavac i ako ima svojstva robe koju je prodavac pokazao potrošaču kao uzorak ili model,
- ima svojstva potrebna za naročitu upotrebu za koju je potrošač nabavlja, a koja je bila poznata prodavcu ili mu je morala biti poznata u vreme zaključenja ugovora,
- ako ima svojstva potrebna za redovnu upotrebu robe iste vrste,
- po kvalitetu i funkcionisanju odgovara onome što je uobičajeno kod robe iste vrste i što potrošač može osnovano da očekuje s obzirom na prirodu robe i javna obećanja o posebnim svojstvima robe data od strane prodavca, proizvođača ili njihovim predstavnika, naročito ako je obećanje učinjeno putem oglasa ili na ambalaži robe.

Ako isporučena roba nije saobrazna ugovoru (član 52 Zakona o zaštiti potrošača), potrošač ima pravo da zahteva od prodavca da otkloni nesaobraznost, bez naknade, opravkom ili zamenom, odnosno da zahteva odgovarajuće umanjjenje cene ili da raskine ugovor u pogledu te robe.

Potrošač, na prvom mestu, može da bira između zahteva da se nesaobraznost otkloni opravkom ili zamenom.

Ako otklanjanje nesaobraznosti u skladu sa stavom 2. ovog člana, nije moguće ili ako predstavlja nesrazmerno opterećenje za trgovca, potrošač može da zahteva umanjjenje cene ili da izjavi da raskida ugovor.

Ne srazmerno opterećenje za trgovca u smislu stava 3. ovog člana, javlja se ako u poređenju sa umanjnjem cene i raskidom ugovora, stvara preterane troškove, uzimajući u obzir:

- 1) Vrednost robe koju bi imala da je saobrazna ugovoru;
- 2) Značaj saobraznosti u konkretnom slučaju;
- 3) Da li se saobraznost može otkloniti bez značajnijih neugodnosti za potrošača.

Potrošač ima pravo da zahteva zamenu, odgovarajuće umanjjenje cene ili da raskine ugovor zbog istog ili drugog nedostatka saobraznosti koji se posle prve opravke pojavi, a ponavna opravka je moguća samo uz izričitu suglasnost potrošača.

Svaka opravka ili zamena se mora izvršiti u primerenom roku i bez značajnijih neugodnosti za potrošača, uzimajući u obzir prirodu robe i svrhu zbog koje ju je potrošač nabavio.

Sve troškove koji su neophodni da bi se roba saobrazilau govoru, a naročito troškovi rada, materijala, preuzimanja i isporuke, snosi trgovac.

Potrošač ima pravo da raskine ugovor, ako ne može da ostvari pravo na opravku ili zamenu, odnosno ako trgovac nije izvršio opravku ili zamenu u primerenom roku ili ako trgovac nije izvršio opravku ili zamenu bez značajnijih nepogodnosti za potrošača.

Potrošač ne može da raskine ugovor ako je nesaobraznost robe neznatna. Prava navedena u stavu 1. ovog člana, ne utiču na pravo potrošača da zahteva od trgovca naknadu štete koja potiče od nesaobraznosti, u skladu sa opštim pravilima o odgovornosti za štetu.

Prodavac je odgovoran za nesaobraznost robe ugovoru koja se pojavi u roku od dve godine od dana prelaska rizika na potrošača.

Ako nesaobraznost nastane u roku od šest meseci od dana prelaska rizika na potrošača, pretpostavlja se da je nesaobraznost postojala u trenutku prelaska rizika, osim ako je to u suprotnosti sa prirodom robe i prirodom određene nesaobraznosti.

Potrošač može da izjavi reklamaciju usmeno na prodajnom mestu gdje je roba kupljena, odnosno drugom mestu koje je određeno za prijem reklamacija, telefonom, pisanim putem, elektronskim putem, odnosno na trajnom nosaču zapisa, uz dostavu računa na uvid ili drugog dokaza o kupovini (kopija računa, slip isl.)

Prodavac je dužan da potrošaču izda pisanu potvrdu ili elektronskim putem potvrdi prijem reklamacije, odnosno saopšti broj pod koim je zavedena njegova reklamacija u evidenciji primljenih reklamacija.

Prodavac je dužan da bez odlaganja, a najkasnije u roku od osam dana od dana prijema reklamacije, pisanim ili elektronskim putem odgovori potrošaču na izjavljenu reklamaciju. Odgovor prodavca na reklamaciju potrošača mora da sadrži odluku da li prihvata reklamaciju, izjašnjenje o zahtevu potrošača i konkretan predlog i rok za rešavanje reklamacije. Rok ne može da bude duži od 15 dana, odnosno 30 dana za tehničku robu i nameštaj, od dana podnošenja reklamacije.

Prodavac je dužan da postupi u skladu sa odlukom, predlogom i rokom za rešavanje reklamacije, ukoliko je dobio prethodnu suglasnost potrošača.

Ukoliko prodavac iz objektivnih razloga nije u mogućnosti da udovolji zahtevu potrošača u roku koji je dogovoren, dužan je da o produžavanju roka za rešavanje reklamacije obavesti potrošača i navede rok u kome će je rešiti, kao i da dobije njegovu saglasnost, što je u obavezni da evidentira u evidenciji primljenih reklamacija. Produžavanje roka za rešavanje reklamacija moguće je samo jednom.

Nemogućnost potrošača da dostavi prodavcu ambalažu robe ne može biti uslov za rešavanje reklamacije niti razlog za odbijanje otklanjanja nesaobraznosti. Trgovac je dužan da Vam odmah, a najkasnije u roku od osam dana od prijema reklamacije odgovori na podneti zahtev i predloži rešavanje reklamacije u skladu sa važećim zakonom.

**Uvoznik i distributer: KIM-TEC d.o.o. Beograd, MB 17586491
Viline Vode bb, Slobodna zona Beograd L12/3
Beograd**

OBAVEZE POTROŠAČA

1. Da se pridržava priloženog uputstva za upotrebu i pravilnika o upotrebi proizvoda..
2. Da se eksploatacija uređaja vrši u skladu sa uputstvima navedenim u pripadajućoj tehničkoj dokumentaciji.
3. Da obezbedi odgovarajuće uslove u kome će uređaj biti smešten:
 - temperatura vazduha od 10°C do 40°C.
 - Relativna vlažnost vazduha od 10 do 90%
 - Zaštita od direktnog sunčevog zračenja
 - Zaštita od prašine i kondenzacije
 - Zaštita od raznih vrsta elektromagnetnih zračenja
4. Da obezbedi stabilan izvor mrežnog napajanja (varijacije napona max. 10%, varijacije učestanosti max. 30%).
5. Da obezbedi uzemljenu elektroinstalaciju kako bi se izbegle razlike potencijala.
6. Da po mogućnosti sačuva i dostavi priloženu tehničku dokumentaciju u roku trajanja reklamacionog roka.
7. Da instalaciju / servis proveri isključivo ovlašćenim licima kao i da pazi da ne ošteti kontrolnu nalepnicu.

IZJAVA UVOZNIKA / DISTRIBUTERA

1. Proizvodi imaju propisane, odnosno deklarisanе karakteristike kvaliteta.
2. Proizvod će ispravno funkcionisati ako se korisnik pridržava uputstva iz priložene tehničke dokumentacije.
3. Trgovac je dužan da vodi računa o ispravnom popunjavanju i overi osnovnih podataka o proizvodu iz ovog lista.
4. Proizvođači definišu kao potrošni materijal proizvode / delove proizvoda kao što su toneri, ketridži, glave ink jet štampača, valjci za povlačenje, mehanizam za transport papira, baterije, lampice i sve ostalo slično navedenom, a shodno izjavi proizvođača.

**DATUM PRIJEMA
UREĐAJA NA SERVIS**

DATUM POPRAVKE

**DATUM PRIJEMA
UREĐAJA NA SERVIS**

DATUM POPRAVKE

**DATUM PRIJEMA
UREĐAJA NA SERVIS**

DATUM POPRAVKA

Centralni servis: KIM-TEC d.o.o., Viline vode bb, Slob. zona Bg, Beograd
Tel: 011/33 13 568 E-mail: servis@kimtec.rs

Mesto	Servis	Adresa	Telefon
Arandelovac	Szr Td Electronic	Kralja Petra I bb	034/715-445
Bačka Palanka	Eltim Tv Servis	Svetozara Miletića 131	060-1324-919
Bečej	Televideo	Svetozara Miletića 31	063/83 45 399
Čačak	Nik Elektronik Ca	Čačanski partizanski odred – lok. 7	060-5009-949
Čačak	Uspom	Gradsko šetalište 57	032/340-410
Čačak	Spektar kolor 72	Stoje Tošić bb	032/320-025
Feketić	TZR RTV Purucki	Lenjinova 8a	060/073 06 83
Gornji Milanovac	Dioda	Kursulina 47	064/122 01 79
Indija	SZTR Sima	Kralja Petra I 44	064/123 86 06
Jagodina	RTV servis Aleksandar	Stevana Prvovenčanog BB	035/245-570
Kikinda	Karanović	Zmaj Jovina 2	063/772 00 16
Knjaževac	Univerzum TV i Video s.	Karađorđeva 40	069/730 535
Kraljevo	ETC servis	Dimitrija Tucovića 10,lok.13	036/334-517
Kruševac	Electron	Stojana Miloševića 6	037/421-792
Leskovac	TNT	Južnomoravskih brigada 156 B3 L8	016/223-789
Leskovac	Vera SZD	Stanoja Glavaša 9	016/237-855
Loznica	SERVIS MARJANOVIĆ	Vojvode Putnika 11	015/877 865
Niš	Ekran RTV servis	Đerdapska 63	018/530-525
Novi Pazar	Win soft	8.mart 66	063/377-317
Novi Pazar	Elmaz ETT	Generala Živkovića 66	020/390-100
Novi Pazar	Ma elektronik	1.maj 146	063/714-7476
Novi Sad	TV Spektar	Branimira Ćosića 23	021/477-8044
Obrenovac	TV Servis Pionir	Cara Lazara 1 lokal 54	011/872-1386 063/869-0256
Obrenovac	TV Servis Obrenovac	Kralja Milutina 23B	061/144 64 42
Padina	Decibel	4 Dolna	013/667-303
Pančevo	Bundalo	Đerdapska 16	013/371-530
Paraćin	z.r. "Eismd"	Kralja Milutina 16	035/573-639
Požarevac	SR AVS	Kosančićeva 23 - 2	012/556-188 063/607-175
Požega	Jovan Čekićević Pr	Kralja Petra br.82	060-6017-677
Prijepolje	Szr "Elektronika 2017"	Stadion 9	033/712-959
Prokuplje	Solon	Kruševačka 10	027/325-466
Šabac	Central service doo	Prote Smiljanića 52	015/319-530
Šabac	Digipro doo	Jele Spiridonović Savić 22	015/300-450 015/300-451
Šid	Spin	Cara Dušana 65	022/715-282
Smederevo	Szr Nedeljko Elektronik	Miloša Velikog 9	026/4622-001
Sombor	Megatronik	Gruje Dedića 24	025/440-440
Sombor	RTV Video servis Križan	Vladike Nikolaja 16	064/172 97 82

Sremska Mitrovica	TV ELEKTRONIKA Miroslav Šević pr	Kralja Petra Prvog 46	022/611-411 061/67 37 152
Stara Pazova	Sistem plus	Zmaj Jovina 15	060/660 68 91
Subotica	WM servis	Ruzmarina 2 ; PJ Frankopanska 36	024/523-765
Subotica	City RTV	Zrinjskog i Frankopana 36	064/910-248
Subotica	Elektromax shop-servis	Stevana Filipovića 51	024/557-947
Ub	Omega elektronik	Milana Munjasa 48	014/411-936
Užice	Radio elektro	Nikole Pašića 39	031/512-796
Valjevo	TV servis Spasojević	Hajduk Veljkova 4	014/220-343
Vranje	Servis Tehnika	Cara Dušana 13	017/420-033
Vršac	Spektar	Nikite Tolstoja 49	013/838-961
Zaječar	Electron	Ljube Nešića 88	019/424-946
Zrenjanin	Servis Pakoci	Milana Stanivukovića 92	023/563-920
Zrenjanin	INN elektronik	Slobodana Bursaća br 2	023/510-644

POŠTOVANI!

Zahvaljujemo na kupnji Vhrax uređaja i nadamo se da ćele biti zadovoljni odabirom. Ako u garantnom roku bude potreban!

GARANTNI LIST**VIVAX****BiH****MODEL****SERIJSKI BROJ****DATUM PRODAJE****BROJ RAČUNA****PRODAVATELJ****POTPIS I PEČAT PRODAVATELJA**

GARANCIJSKA IZJAVA

1. Ovom garancijom garantira proizvođač proizvoda, preko KIM TEC d.o.o., kao uvoznika i davatelja garancije u Republici Bosni i Hercegovini besplatan popravak istog u skladu s važećim propisima i u skladu s uvjetima opisanim u ovom garantnom listu. Ovom garancijom garantiramo da će predmet ove garancije raditi bez greške uzrokovane eventualnom lošom izradom i lošim materijalom izrade. Svi eventualno nastali kvarovi biti će besplatno otklonjeni u ovlaštenom servisu u garantnom roku.

UVJETI GARANCIJE:

Garantni rok počinje teći od dana kupnje proizvoda i traje 12 mjeseci, osim za Vivax Imago televizore (CRT, LCD, PDP) za koje jamstvo traje 24 mjeseca

2. U slučaju kvara na proizvodu koji je predmet ove garancije, obavezujemo se da ćemo isti popraviti u najkraćem mogućem roku, a najkasnije u roku od 45 dana. Ako se proizvod ne može popraviti ili se ne popravi u roku od 45 dana, biti će zamijenjen novim. Ako popravak proizvoda traje duže od 10 dana, garancija se produljuje za vrijeme trajanja popravka.
3. Garancija se priznaje samo uz račun u kupnji, te uz ovaj garantni list koji mora biti ispravno popunjen odnosno mora sadržavati datum prodaje, pečat i potpis prodavatelja.
4. Davalac garancije osigurava servis i rezervne dijelove 7 godina od datuma kupnje.

GARANCIJA NE OBUHVAĆA:

5. Redovnu provjeru, održavanje uz zamjenu dijelova koji se troše normalnom upotrebom. Prilagođavanje ili promjene za poboljšanje proizvoda za primjenu koji nisu opisane u tehničkim uputama za korištenje, osim ako je za te preinake predočena suglasnost KIM TEC d.o.o.
6. Garancija se ne priznaje u sljedećim slučajevima:
 - Ako kupac ne predoči ispravan garantni list i račun u kupnji. Ako se kupac nije pridržavao uputa o korištenju proizvoda. Ako je proizvod otvaran, prepravljan ili popravljan od neovlaštene osobe.
 - Ako su kvarovi na proizvodu nastali djelovanjem više sile kao što su: udar groma, strujni udar u eletoričnoj mreži, elementarne nepogode i slično. Ako su kvarovi nastali oštećivanjem zbog nepropisane upotrebe ili nepravilnim transportiranjem. Ako je kvar nastao greškom u sustavu na koji je proizvod priključen.
7. Ovaj garantni list ne mijenja zakonska potrošačka prava važeća u Bosni i Hercegovini u odnosu na ona koja propisuje proizvođač.

Naziv tvrtke davatelja jamstva : KIM TEC d.o.o. | Poslovni Centar 96-2, 72250 Vitez, tel: 030/718-800, fax: 030/718-897, e-mail: servls@klmtec.ba

EU Izjava o sukladnosti dostupna je na stranici: www.msan.hr/dokumentacija/artikala

**DATUM SPREJEMA
NAPRAVE V SERVIS****DATUM POPRAVILA****DATUM SPREJEMA
NAPRAVE V SERVIS****DATUM POPRAVILA****DATUM SPREJEMA
NAPRAVE V SERVIS****DATUM POPRAVILA**

Centralni servis: **KIM TEC d.o.o., Poslovni centar 96-2, 72250 Vitez**
Tel: 063 690497, Fax: 030/718-897, E-mail: servis@kimtec.ba
Radno vrijeme: pon-pet: 8:30 – 17:00h

Grad	Servis	Adresa	Telefon
Banja Luka	Kod Ivica szr rtv servis	Voždovačka 7	051/301 449
Bihać	Elektronik d.o.o.	Trg Slobode 8	037/222-626
Bijeljina	Szr RTV servis TM-elektronika	Galac 140	055/207-294
Doboj	EM Elektronik.	Kralja Aleksandra 211	066/804-663
Gradiška	Perić szr s.p. Zdravko Perić	Gradiške brigade bb	051/816-238
Konjic	ZR Elektron	Varda 30	061/153-988
Sarajevo	RTV Servis EURO	Butmirska 7	033/610-000
Sarajevo	Kim Tec-Servis d.o.o.	Aleja Bosne Srebrne 34	033/773-168
Tuzla	Spektar	Stupine B6	061/149-284
Vitez	Kim Tec-Servis d.o.o.	Poslovni centar 96-2	033/718-844

POŠTOVANI!

Zahvaljujemo na kupovini Vivax uređaja i nadamo se da ćete biti zadovoljni izborom. Ako u periodu u kojem imate pravo na reklamaciju bude potreban popravak proizvoda, molim savetujte se sa ovlašćenim prodavačem koji Vam je proizvod prodao i/ili nas kontaktirajte na dolje navedene brojeve i adrese.

MOLIMO VAS DA PRIJE UPOTREBE PROIZVODA PAZLJIVO PROCITATE TEHNIČKU DOKUMENTACIJU I UPUTSTVA KOJI SU PRILOŽENI UZ PROIZVOD!!

IZJAVA O SAOBRAZNOSTI

VIVAX

CG

MODEL UREĐAJA

SERIJSKI BROJ

DATUM PRODAJE

BROJ RAČUNA PRODAVCA

POTPIS I PEČAT PRODAVCA

1. Ovom izjavom o saobraznosti proizvođač proizvoda, preko KIM TEC CG d.o.o., kao uvoznika i davaoca prava u Crnoj Gori besplatan popravak istog u skladu s vazećim propisima i u skladu s uslovima opisanim u ovoj izjavi o saobraznosti. Ovom izjavom o saobraznosti ističemo da će predmet ovog prava raditi bez greške uzrokovane eventualnom lošom izradom i lošim materijalom izrade. Svi eventualno nastali kvarovi biće besplatno otklonjeni u ovlašćenom servisu u predviđenom roku za reklamaciju.

2. **USLOVI REKLAMACIJE:** Rok za reklamaciju počinje teći od dana kupovine proizvoda i traje 24 mjeseca.

3. U slučaju kvara na proizvodu koji je predmet reklamacije, obavezujemo se da ćemo isti popraviti u najkraćem mogućem roku, a najkasnije u roku od 15 dana. Ako se proizvod ne može popraviti ili se ne popravi u roku od 15 dana, biće zamijenjen novim.

4. Pravo na reklamaciju se priznaje uz fiskalni račun o kupovini, ili uz ovu izjavu o saobraznosti koji mora biti ispravno popunjen odnosno mora sadržati datum prodaje, pečat i potpis prodavca.

5. Davalac izjave o saobraznosti osigurava servis i rezervne dijelove 7 godina od datuma kupovine.

6. PRAVO NA REKLAMACIJU NE OBUHVATA

Redovnu provjeru, održavanje uz zamjenu dijelova koji se troše normalnom upotrebom. Prilagođavanje ili promjene za poboljšanje proizvoda za primjenu koje nijesu opisane u tehničkim uputstvima za korišćenje, osim ako je za te promjene predočena saglasnost KIM TEC CG d.o.o.

7. PRAVO NA REKLAMACIJU SE NE PRIZNAJE U SLUČAJEVIMA:

- Ako kupac ne priloži ispravan reklamni list ili račun o kupovini.
- Ako se kupac nije pridržavao uputstva o korišćenju proizvoda.
- Ako je proizvod otvaran, prepravljivan ili popravljan od neovlašćene osobe.
- Ako su kvarovi na proizvodu nastali djelovanjem više sile kao što su: udar groma, strujni udaru u električno mreži elementarne nepogode i slično.
- Ako su kvarovi nastali oštećivanjem zbog nepropisane upotrebe ili nepravilnim transportovanjem.
- Ako je kvar nastao greškom u sistemu na koji je proizvod priključen.

Ova izjava o saobraznosti ne mijenja zakonska potrošačka prava važeća u Crnoj Gori u odnosu na ona koja propisuje proizvođač. **Naziv davaoca izjave o saobraznosti:** Kim Tec CG d.o.o., Čemovsko polje bb, 81000 Podgorica, Crna Gora

CENTRALNI SERVIS (CALLCENTER): Kim Tec CG d.o.o., Čemovsko Polje bb, 81000 Podgorica

Tel: 020/608-251, E-mail za opšte upite: servis@kimtec-cg.com

DATUM PRIJEMA
UREĐAJA U SERVIS

DATUM POPRAVKE

DATUM PRIJEMA
UREĐAJA U SERVIS

DATUM POPRAVKE

DATUM PRIJEMA
UREĐAJA U SERVIS

DATUM POPRAVKE

ПОЧИТУВАНИ!

Ви благодариме што купивте уред на VIVAX и се надеваме дека сте задоволни со изборот. Доколку во текот на гарантниот рок сејавишлреба од поправка на производот, побарајте совет од продавачот кој ви го продал производот или контактирајте со нас на долунаведените броеви и адреси. **ВЕ МОЛИМЕ ПРЕД УПОТРЕБА НА ПРОИЗВОДОТ ВНИМАТЕЛНО ДА ГИ НРОЧИТАТЕ УПАТСТВОТА ПРИЛОЖЕНИКОН ПРОИЗВОДОТ!**

ГАРАНТЕН ЛИСТ

VIVAX

MK

МОДЕЛ НА УРЕД

СЕРИСКИ БРОЈ

ДАТУМ НА ПРОДАЖБА

БРОЈ НА СМЕТКА

НАПРОДАВАЧОТ

ПОТПИС И ПЕЧАТ НА ПРОД.

- Со оваа гаранција производителот на производот, преку ПАКОМ КОМПАНИ д.о.о.е.л како увтаник и извршител на гаранцијата во Република Македонија, гарантира бесплатна шшравка согласно важечките прописи и услови наведени во овој гарантен лист. Со оваа гаранција Ви гарантираме дека предметот на гаранцијата ќе работи без грешки предизвикани од можно лоша изработка и употреба на лонш материјал и заизработка. Ситевакви дефекти кеби дат бесплатно поправенво овластениот сервисво гарантниотрок.

ГАРАНТНИ УСЛОВИ:

- Гарантниот рок започнува да тече од денот на купувањето на производот и трае **12 месеци** освен за **телевизорите** за кои гаранцијата трае **24 месеци**
 - Во случај на појава на дефект кај производот кој е предмет на оваа гаранција се обврзуваме дека ќе го поправиме во најкраток можен рок, а најдоцна во рок од 30 работни дена. Ако производот не може да се поправи или не биде поправен во рок од 30 работни дена ќе биде заменет со нов. Ако поправката на производот трае подолго од 10 дена, гаранцијата се продолжува за времетраење од 30 дена од денот на поправката.
 - Гаранцијата се признава само со нриложување сметка за купување и со овој гарантен лист кој мора да биде исправно пополниет од продавачот односно мора да ш содржи датумот на продажба, печат и потпис на продавачот.
 - Извршителот на гаранцијата обезбедува сервис и резервни делови 7 години од датумот на купување.
- ГАРАНЦШАТА НЕ ОПФАКА:**
- Редовни проверки, одржување и замена на нотрошни материјали. Прилагодувања или нромени за подобрување на производот за намени кои не се онишани во техничките упатства за употреба, освен ако за тие промени не се согласил увозникот ПАКОМ КОМПАНИ д.о.о.е.л

ГАРАНЦИЈАТА НЕ СЕ ПРИЗНАВА ВО СЛЕДНИВЕ СЛУЧАИ

- Ако купувачот не нриложи исправен гарантен лист и сметка.
- Ако купувачот не се придржувал до упатствата за употреба на производот.
- Ако производот бил отворан, преправан или поправан од неовластени лица.
- Ако дефектите кај прошводот биле предизвикани од виши сили, како удар од гром, струен удар во електричната мрежа, елементарни непогоди и сл.
- Ако дефектите настанале поради непрописна употреба или неправилен транспорт.
- Ако дефектот настанал поради грешка на системот кон кој бил приклучен производот.

Оваа гаранција не гн менува законските правата кои што важат во Република Македонија во однос на правата што ги пропишува роизвод. **Изјава:** Потрошувачот ги има законските права кои произлегуваат од националното законодавство кое ја регулира продажбата на производите и дека овие рава не се загрозени со гаранцијата.

Централен сервис: ПАКОМ КОМПАНИ д.о.о.е.л, ул 15-ти Корпус бр.15, 1000 Скопје

Тел.02 3202 800, Факс: 02 3202 892 www.pakom.com.mk, www.vivax.com

ДАТУМ НА ПРИЕМ НА
УРЕДОТ ВО СЕРВИС

ДАТУМ НА ПОПРАВАЊЕ

ДАТУМ НА ПРИЕМ НА
УРЕДОТ ВО СЕРВИС

ДАТУМ НА ПОПРАВАЊЕ

ДАТУМ НА ПРИЕМ НА
УРЕДОТ ВО СЕРВИС

ДАТУМ НА ПОПРАВАЊЕ

Централен сервис: ПАКОМ КОМПАНИ д.о.о.е.л, ул 15-ти Корпус бр.15, 1000 Скопје
Тел.02/3202 800, Факс: 02/3202 892,
www.pakom.com.mk, www.vivax.com

Град	Сервис	Адреса	Телефон
Скопје	Виком Електроник	бул.АСНОМ 54	02 2434 083
Штип	Виртуел	Ванчо Прке бб.	032 380 006
Струмица	Нец Електрон	Методи Митевски-Брицо 17	034 344 740
Кавадарци	Ни-Ком Трејд	7 Септември бб	043 416 385
Гевгелија	Епром	С.М. Данко 68	034 211 011
Прилеп	Сервис Зоки	Андон Слабејко бб	048 410 027
Кочани	Топтроникс	Иво Лола Рибар 20	033 273 038
Куманово	Електро Пионир	лок. Табакана бр.12	031 432 339
Кичево	Дигитал Електроникс	Блок Ламели 188	045 226 399
Битола	Тринитрон	нас. Кпаница лам. А4	047 227 236
Тетово	Шикла	ул.132 бр.9	044 333 283
Гоставар	Нафи-Беко	Гоце Делчев 96	042 216 413
Охрид	Рит Електроника	Туристичка 44а	046 261 281
Струга	Мако Сервис	Јово Стефаноски Риле 9а	070 488 370

TË NDERUAR BLERËS!

Faleminderit për blerjen tuaj dhe shpresoj seju do të jenë të kënaqur me përzgjedhjen. Nëse periudha e garancionit është e nevojshme për të riparuar produktin, ju lutem konsultohuni me shitësin Apo me me përonin i cilijua shet produktin tone JU LUTEM LEXONI ME KUJDESPARAPËRDORIMITPRODUKTIT DOKUMENTET TEKNIKE DHE MANUALET CILAT JANË VENDOSUR NË KUTI!

FLETGARANÇIONI

VIVAX

KS

EMRI PRODUKTU
LLOJI DHE MODELI
PRODHUESI
EMËRTIMI APO EMRI I SHITËSIT
NUMRI SERIAL
VULA: NËNSHKRIMI I PËRSONIT

GARANCI DEKLARATA:

Kjo fletgarancion ju garanton që prodhuesi, nëpërmjet AskTec Ltd, si një importues dhe ofruer i sigurisë në Republikën e Kosovës, një riparim të lirë të njëjtë në përputhje me rregullat e zbatueshme në pajtim me kushtet e përshkruara në këtë fletgarancion

KUSHTET E GARANÇIONIT:

1. Kjo fletgarancion, negarantojmë se ju do të jetë subjekt i kësaj punegarancisë pagabime të mundshme të shkaktuara nga mjeshtëri e profesionalizuar dhe të materialit të dobët. Të gjitha gabimet mund të ndodhin ne do t korrigjohen pa pagesë në një shërbim garancion të autorizuar.
2. **PERIUDHA EGARANÇIONIT.** Garancioni fillon nga dita e blerjes dhe vazhdon deri 24 muaj.
3. Në rast prishjes produktit do të mbulohet nga ky garancion , zotohemi për të rregulluar njëjtin sa më shpejt të jetë e mundur, dhe jo më vonë se 45 ditë. Nëse produkti nuk mund të riparohet ose nuk riparohet brenda 45 ditëve, ajo do të zëvendësohet.
4. Nëse procedura riparimit zgjat më shumë se 10 ditë, garancioni do të shtyhet për kohëzgjatjen e riparimit.
5. Garancioni është e njohur vetëm me një faturë te shitjes, dhe me kartën e garancionit e cila duhet të plotësohet si duhet dhe duhet të përfshijë datën e shitjes, vula dhe nënshkrimi shitësit.
6. Prodhuesi ofron pjesë servisi në afat prej 7 vjetësh.

GARANÇIONI NUK MBULON

7. Inspektimit të rregullt, mirëmbajtjenndrrimi i pjesve hargjuese.
8. Rregullim ose ndryshim në përmirësimin e produktit për zbatimin që nuk janë përshkruar në udhëzimet teknike për përdorim, përveç modifikime paraqitura Me pëlqimi AskTec LLC

GARANÇIONI NUK PRANOHEK NE KËTO RASTE :

- Nëse një klienti nuk paraqet kartën e saktë garancionit dhe faturë blerje.
- Në qoftë se blerësi nuk përbush udhëzimet mbi përdorimin e produktit.
- Nëse produkti është i hapur, modifikuar ose riparuar nga personi i paautorizuar.
- Nëse dëshimet produktit janë shkaktuar nga forcsë madhore, të tilla si rrufeja, electriciteti në fatkeqësitë e rrejtit elektrike.
- Nëse dëshime shkaktuar dëme nga përdorimi i pavend ose transportit të pahijshme. Nëse defekt është një defekt në sistemin në të cilën produkti është i lidhur.

DATA PRANIMIT PAISJES SERVIS
DATA RIPARIMIT
DATA PRANIMIT PAISJES SERVIS
DATA RIPARIMIT
DATA PRANIMIT PAISJES SERVIS
DATA RIPARIMIT

VIVAX Audio-Video

Kosova Electronic Service Center

Idriz Gllilani Pn. (përballë shk.fill. Xhemail Mustafa) 10 000 Dardani Prishtinë Kosove

Tel: +381 /38/545 5757; +377 /44/545 575; +386/49/545 575

E-mail: nehat@kesc-ks.com

WEB: www.kesc-ks.com -VIVAX audio-video - centralni servis

VIVAX TV, LCD, Plasma

Kosova Electronic Service Center

Emin Duraku Nr.8 10.000 Prishtinë Kosove

Tel: +381 /38/518 408; +377/44/123 466; +386/49/123 466

E-mail: nehat@kesc-ks.com

WEB: www.kesc-ks.com

VIVAX Air Conditioners; White Goods and Small Home appliances

Air Conditioners; Pajisjet shtëpiake , Pajisje të vogla shtëpi

Valentini

Rr.Lidhja e Prizrenit 15/A Prishtinë Kosove

Tel: +381 /38/225 000; +377 /44/168 444; +377/44/238 440; +386/49/800 400

E-mail: valentini.service@hotmail.com

SPOŠTOVANI! Zahvaljujemo se vam za nakup naprave in upamo, da boste s svojo izbiro zadovoljni. Če bo v garancijskem obdobju potrebno popravilo izdelka, vas prosimo, da se posvetujete s pooblaščenim prodajalcem, ki vam je izdelek prodal, ali pa nas pokličite na spodaj navedeno številko oz. nas obiščite na navedenem naslovu. **PROSIMO VAS, DA PRED UPORABO IZDELKA NATANČNO PREBERETE TEHNIČNO DOKUMENTACIJO IN PRILOŽENA NAVODILA!**

GARANCIJSKI LIST

VIVAX

SLO

MODEL NAPRAVE
SERIJSKA ŠTEVILKA
DATUM IZROČITVE BLAGA
ŠTEVILKA PRODAJALČEVEGA RAČUNA
PRODAJNO MESTO
PODPIS IN ŽIG PRODAJALCA

GARANCIJSKA IZJAVA

1. S to garancijsko izjavo uvoznik jamči za kakovost izdelka oz. brezhibno delovanje v garancijskem roku, če ga boste uporabljali v skladu z njegovim namenom in priloženimdgai navodili. Proizvajalec izdelka prek ekskluzivnega uvoznika oz. zastopnika ter dajalca garancije v Republiki Sloveniji jamči brezplačno popravilo izdelka v skladu z veljavnimi predpisi in pogoji, opisanimi v tem garancijskem listu. Vse morebitne okvare bodo v garancijskem roku brezplačno odpravljene pri pooblaščenem serviserju.
2. Garancijski rok začne teči z dnem nakupa izdelka in za **Vivax LED TV, Home velike gospodinjske aparate** (pralne stroje, pomivalne stroje, štedilnike in vgradno tehniko) **traja 24 mesecev**, za **Vivax Home manjše gospodinjske aparate** (vključno z mikrovalovnimi pečicami, grelci in radiatorji), **Audio i DVB-T prijanniki, Smart telefoni, Tablice pa 12 mesecev**.
3. V primeru okvare izdelka, ki je predmet te garancije, se zavezujemo, da bomo izdelek popravili v najkrajšem možnem času, najpozneje pa v 45 dneh. Če izdelka ni mogoče popraviti ali pa se ne popravi v 45 dneh, bo zamenjan z novim izdelkom. Garancija za izdelek se podaljša za tisti čas, ko je izdelek v popravilu.
4. Garancija se prizna le ob predložitvi računa nakupa ter tega garancijskega lista, ki mora biti pravilno izpolnjen oziroma mora vsebovati datum prodaje, žig in podpis prodajalca.
5. Čas, v katerem vam uvoznik zagotavlja servis, vzdrževanje, nadomestne dele in prikladne aparate, je vsaj 3 leta po preteku garancijskega roka.
6. Prodajalec ni usposobljen za tehnično presojo glede morebitnih okvar in tako tudi ne more odločiti o zamenjavi izdelka brez mnenja pooblaščenega servisa o okvari.
7. Garancija ne izključuje pravic potrošnika, ki izhajajo iz odgovornosti prodajalca za napake na blagu.
8. Garancija velja samo na območju Republike Slovenije.
9. V skladu s členom 16. ZVPot, garancija ne izključuje pravic potrošnikov iz naslova stvarne napake
10. **GARANCIA NE VKLJUČUJE:** Rednih pregledov, vzdrževanja z menjavo potrošnih delov ob normalni uporabi, prilagajanja ali spreminjanja izdelka z namenom izboljšanja ter uporabe, ki ni opisana v tehničnih navodilih za uporabo, razen, če je za te spremembe uvoznik predhodno dal soglasje.

GARANCIA NE VELJA V PRIMERIH:

11. Če kupec ne predloži pravilno potrjenega garancijskega lista in računa nakupa izdelka.
12. Če kupec ni upošteval navodil za uporabo izdelka.
13. Ob vsakem posegu nepooblaščene osebe ali kakršne koli druge predelave izdelka.
14. V primeru okvar zaradi višje sile: udar strele, električni udar v električnem omrežju, naravne nesreče itd.
15. V primeru okvare zaradi nepravilne uporabe ali nepravilnega transporta.
16. V primeru, ko je do okvare prišlo zaradi napake v omrežju, na katerega je naprava priključena.
17. Izjava EU o skladnosti je na voljo na spletni strani: www.msan.hr/dokumentacija/artikala

Izdelek na trgu EU postavlja:

M SAN GRUPA d.o.o., Buzinski prilaz 10, 10010 Zagreb-Buzin, Croatia

Tel: +385 1 3654-961, Fax: +385 1 365 4982

e-mail: info@mrservis.hr, prodaja@mrservis.hr, <http://www.vivax.com>

DATUM SPREJEMA NAPRAVE V SERVIS
DATUM POPRAVILA
DATUM SPREJEMA NAPRAVE V SERVIS
DATUM POPRAVILA
DATUM SPREJEMA NAPRAVE V SERVIS
DATUM POPRAVILA

- **LED TV**

- **Manjši gospodinjski aparati** (vključno z mikrovalovnimi pečicami, grelci in radiatorji)

NTT d.o.o.

Efenkova cesta 61, 3320 VELENJE

Servis: Tel.03 897 39 54, E-mail. servis@ntt.siUred: Tel.03 897 39 50, Fax.03 897 39 51, E-mail. info@ntt.siWeb: <http://www.ntt.si/>**SerVic d.o.o.**

Brnčičeva ulica 5, 1231 LJUBLJANA – Črnuče

Servis: Tel. 01 601 01 50, Mob. 031 340 834

E-mail. info@servic.siWeb: <http://www.servic.si>

- **SMART TELEFONI, TABLICE**

NTT d.o.o.

Efenkova cesta 61, 3320 VELENJE

Servis: Tel.03 897 39 54, E-mail. servis@ntt.siUred: Tel.03 897 39 50, Fax.03 897 39 51, E-mail. info@ntt.siWeb: <http://www.ntt.si/>

- **Veliki gospodinjski aparati** (pralni stroji, pomivalni stroji, štedilniki in vgradna tehnika)

SerVic d.o.o.

Brnčičeva ulica 5, 1231 LJUBLJANA – Črnuče

Servis: Tel. 01 601 01 50, Mob. 031 340 834

E-mail. info@servic.siWeb: <http://www.servic.si>



VIVAX

www.VIVAX.com